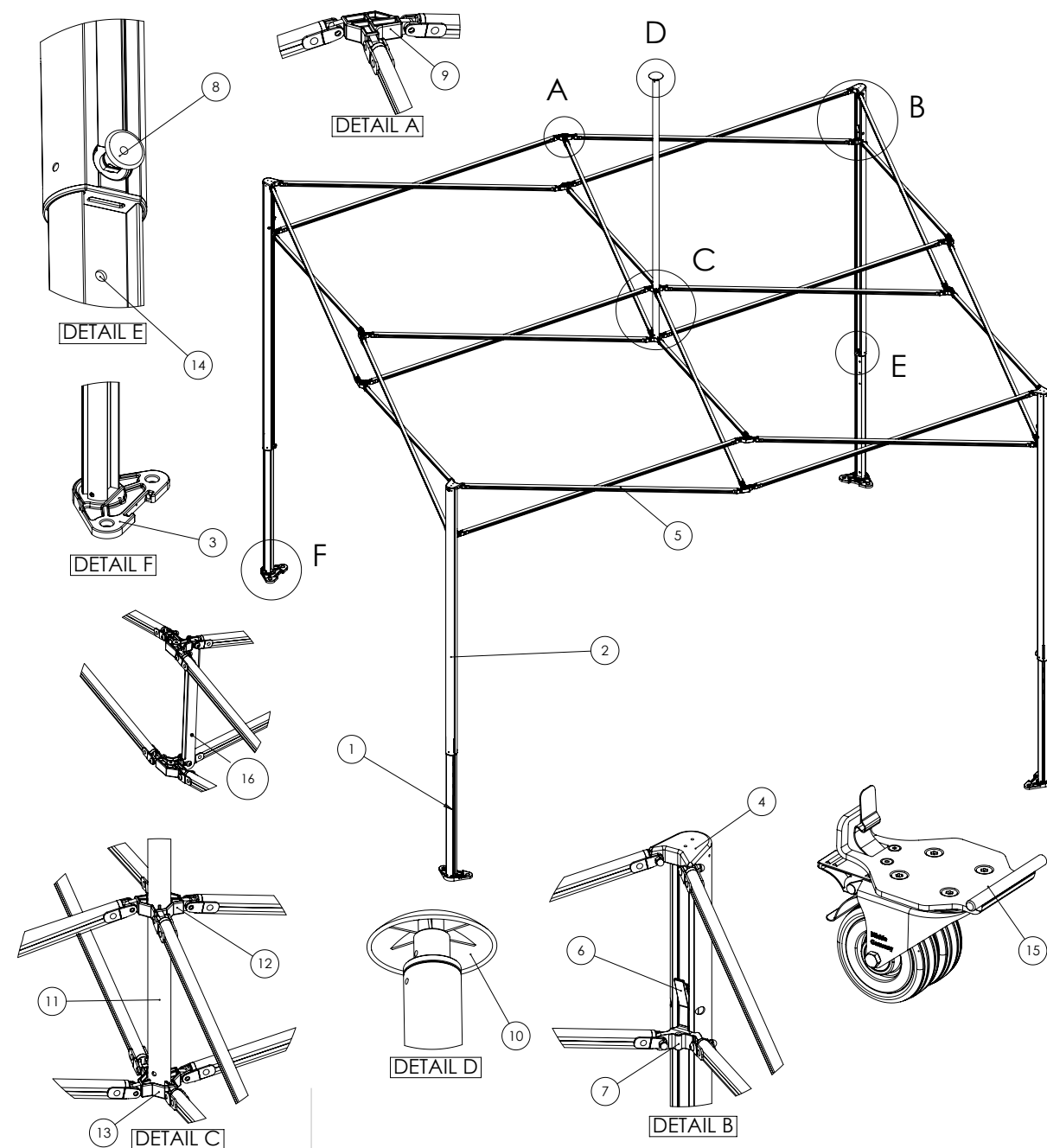




# SERVICE APRÈS VENTE V5

N° ART	RÉFÉRENCE	DÉSIGNATION	QUANTITÉ
1	42JPR10113000+9229	Tube pied inférieur VITABRI (1300mm) GRIS pour stand V5 3x3 S3	
	42JPR10093000+9229	Tube pied inférieur (1300mm) GRIS pour stand 4x4 V5 S2	
2	42JPS15553000+9229	Tube pied supérieur VITABRI (1555mm) GRIS pour stand 3x3 V5 S2	
	42JPS10023000+9229	Tube pied supérieur VITABRI (1940mm) GRIS pour stand 4x4 V5 S2	
1-2	12JP1155530A03000+9229	Pied complet GRIS avec verins pour structures 3x3 V5 S3 - H1555	
	12JP1194030A03000+9229	Pied complet GRIS avec verins pour structures 4x4 V5 S2 - H1940	
3	42JEA1006213001	Semelle VITABRI V5 S2.1 cataphorèse	
4	12JSS10080312	Bouchon pied VITABRI V5 S2 avec insert M6 et M8	
5	12JCR13453100+9229	Croisillon renforcé 1345mm GRIS V5 3x3	
	12DCR18153100+9229	Croisillon renforcé 1815 mm GRIS V2 4x6 et V5 4x4	
6	42JCV10143004	Crochet de blocage chariot VITABRI pour stands V5	
7	12JCU10093004	Ensemble chariot coulissant VITABRI pour stands V5	
8	12JID25003000	Ensemble indexeur pour V5	
9	42BNO00043004	Noix 3 axes basse pour stands V1, V2 et V5	
	12JMZ0003+9229	Mat assemble GRIS pour 3x3 et 3x4,5 V5	
10	12JMZ40403000+9229	Mat assemblé GRIS pour 4x4 V5	
	42JPR10303900+9229	Tube mat 40x1400 GRIS V5 3x3	
11	42DPR00183000+9229	Tube mat 40x1880 GRIS V5 4x4	
	13DNO00113000	Noix supérieure avec manchon pour V2	
13	42DSS00173000	Noix inférieure pour stand V2	
14	42DSS04103000	Entretoise verin pour stand 3x3 V5 S2 S3 (lg410)	
	42DSS07253000	Entretoise verin pour stand 4x4 V5 S2 (lg725)	
15	12JQ50013000	Ensemble roulette VITABRI V5 S2 (roulette comprise)	
16	42DSS00047170	Raidisseur V5	
VIS/ RIVETS	42ZVA06403031	Vis TbX M6x40 Inox A2-70 DIN 7985 fil.part. 12mm + freinage (Torx)	
	42ZVA06363031	Vis TbX M6x36 Inox A2-70 DIN 7985 fil.part. 12mm + freinage (Torx)	
	42ZET8210053080	Entretoise cylindrique 8,2x10x5mm	
	42ZEC00063072	Ecrou H M6 borgne Inox DIN 985	
	42BET8114023000	Rondelle nylon 8,1x14x2	
	42ZRI04123000	Rivet pop ø4 x 12 Alu/Acier tête plate	

NOM PRÉNOM	
SOCIÉTÉ / RÉFÉRENCES	
ADRESSE	
N° FACTURE	
DIMENSIONS / MATIÈRE / COULEURS	



TEMPS RÉPARATION STRUCTURE	
----------------------------	--