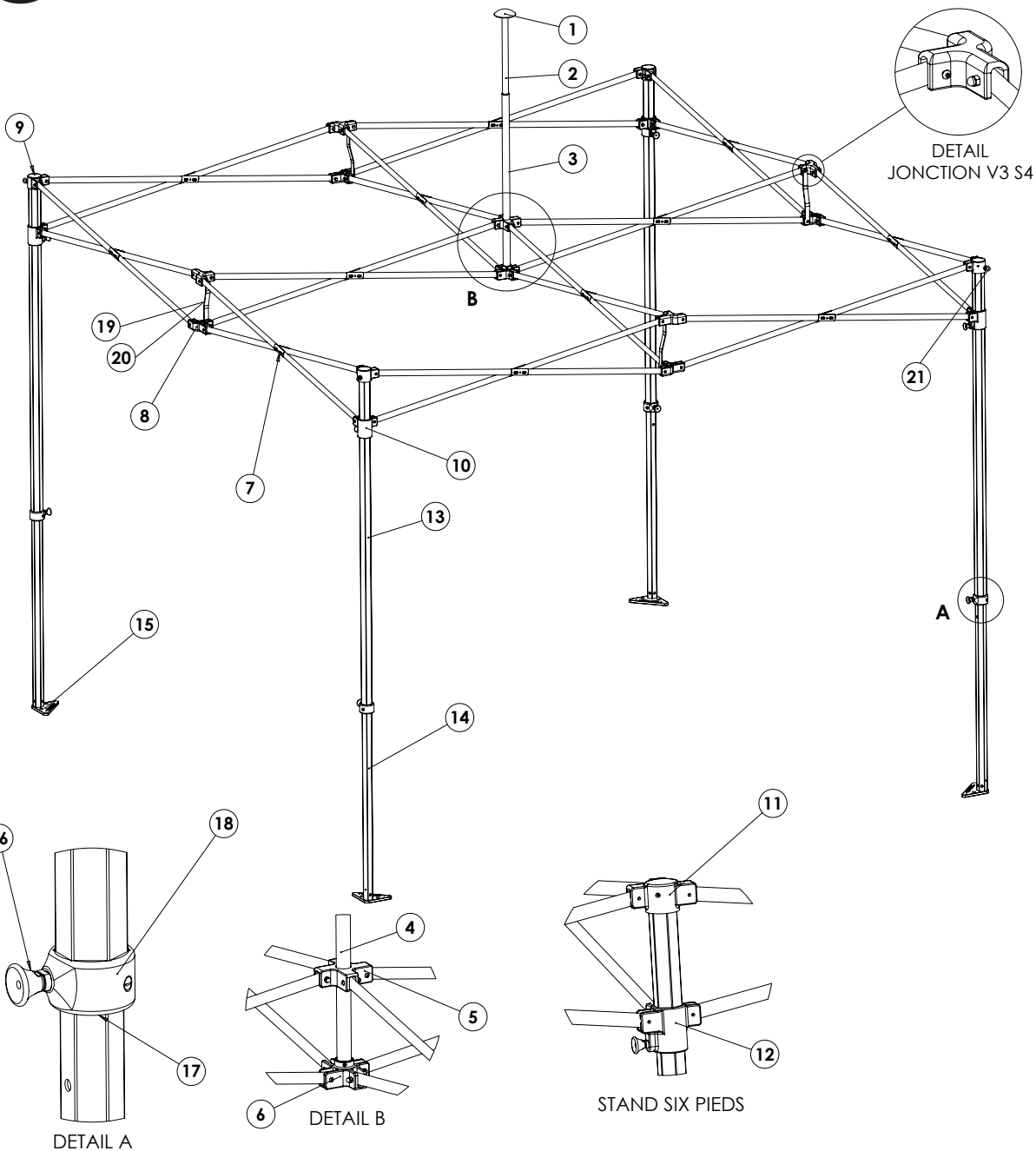




SERVICE APRÈS VENTE V3 S4.S5

N° ART	RÉFÉRENCE	DÉSIGNATION	QUANTITÉ
1	42AKQ00000314	Coque de mat VITABRI polypropylene pour V2-V3 S4	
2	12AMZ07003000	Mat superieur VITABRI V3 S3 (tube + bouchon + coque)	
3	42ATR30133001	Mat inferieur VITABRI V3 S3 (tube + bague + rivet)	
4	42AEL00263040	Ressort ø26 elastomère V3 S2/S3	
5	42AEK00000314	Etoile mat sup 4B V3 S4 polypropylène	
6	42AEJ00000314	Etoile mat inf 4B V3 S4 polypropylène	
7	12ACR14003000	Croisillon VITABRI 1400 mm V3 pour stand 3x3, 3x4.5 ou 3x6	
	12ACR09903000	Croisillon VITABRI 990 mm V3 pour stand 2x2, 2x3 ou 2x4	
	12ACR11903000	Croisillon VITABRI 1190 mm V3 pour stand 2,5x2,5, 2,5x3.7 ou 2,5x5	
	12ACR12653000	Croisillon VITABRI 1265 mm pour stand V3 2.7x2.7 MARCHE, 2.7x4 MARCHE, 2.7x5.3 MARCHE ou V3 S3-S4 4x4	
12ACR13353000	Croisillon VITABRI 1335 mm V3 pour stand 2,7x2,7, 2,7x4 ou 2,7x5,3		
8	42AJ00000314	Jonction 3B V3 S4 polypropylène	
9	42ABV00000315	Bouchon 2B V3 S5 polypropylene	
10	12ACM00000314	Couissant 2B V3 S4 polypropylène avec indexeur	
11	42ABW00000314	Bouchon 3B V3 S4 polypropylène	
12	12ACN00000314	Couissant 3B V3 S4 polypropylène avec indexeur	
13	12APS00053000	Pied supérieur V3 S5 avec bague de guidage	
14	12APT10043001	Pied inférieur V3 S4 avec embase alu vissée	
13-14	12API00043001	Pied complet stand V3 S5 (pied inf + pied sup)	
15	42AEA00003000	Embase de stand V3	
16	12AID20003000	Ensemble indexeur V3 S4 (cone de prehension)	
17	42ABM10000312	Bague de guidage pied supérieur V3 S3 S4	
18	12AID10670314	Ensemble indexation basse V3S4 (cone de prehension)	
VIS/ RIVETS	42ZVD04123030	Vis TFx M4x12 Inox DIN 9475-2 (Torx)	
	42ZVA05353631	Vis TBx M5x35 Inox A2-80 DIN 7985 fil.part. 6mm + freinage	
	42ZVA05403030	Vis TbX M5x40 Inox DIN 7985 (Torx)	
	42ZEW00053072	Ecrou H M5 borgne Inox A2 DIN 1587	
	42ZEC00083030	Ecrou frein H M8 Inox DIN 985	
	42ZRI04123000	Rivet pop ø4 x 12 Alu/Acier tête plate	
42ZRI04183100	Rivet pop ø4 x 18 alu/acier tête fraisée		
19	42ARA000023030	Raidisseur V3 S2	
20	41ZSK03000300+9999	Serre cable 300 mm noir 9999	
21	42ZPQ08703030	Piton a oeil M8x70 Inox	

NOM PRÉNOM	
SOCIÉTÉ / RÉFÉRENCES	
ADRESSE	
N° FACTURE	
DIMENSIONS / MATIÈRE / COULEURS	



TEMPS RÉPARATION STRUCTURE	
----------------------------	--