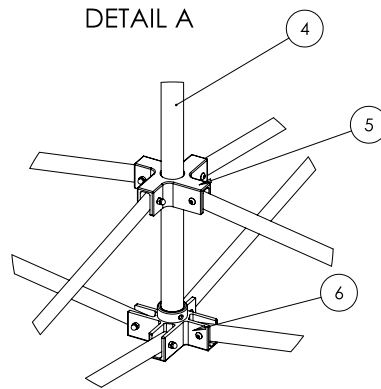




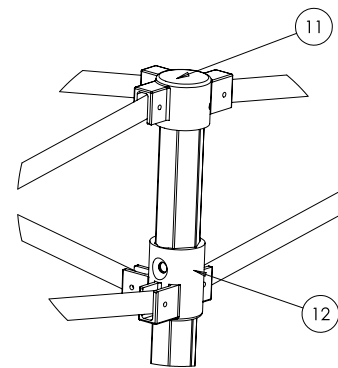
SERVICE APRÈS VENTE V3 S3

N° ART	RÉFÉRENCE	DÉSIGNATION	QUANTITÉ
1	42AKQ0000314	Coque de mat VITABRI polypropylène pour V2-V3 S4	
2	12AMZ07003000	Mat superieur VITABRI V3 S3 (tube + bouchon + coque)	
3	42ATR30133001	Mat inferieur VITABRI V3 S3 (tube + bague + rivet)	
4	42AEL00263040	Ressort ø26 elastomère V3 S2/S3	
5	42AEK00000312	Etoile mat sup 4B V3 S3 polypropylène	
6	42AEJ00000312	Etoile mat inf 4B V3 S3 polypropylène	
7	12ACRI4003000	Croisillon VITABRI 1400 mm V3 pour stand 3x3, 3x4.5 ou 3x6	
	12ACR09903000	Croisillon VITABRI 990 mm V3 pour stand 2x2, 2x3 ou 2x4	
	12ACRI1903000	Croisillon VITABRI 1190 mm V3 pour stand 2,5x2,5, 2,5x3,7 ou 2,5x5	
	12ACRI12653000	Croisillon VITABRI 1265 mm pour stand V3 2,7x2,7 MARCHE, 2,7x4 MARCHE, 2,7x5,3 MARCHE ou V3 S3-S4 4x4	
	12ACRI13353000	Croisillon VITABRI 1335 mm V3 pour stand 2,7x2,7, 2,7x4 ou 2,7x5,3	
8	42AJO00000314	Jonction 3B V3 S4 polypropylène	
9	42ABV00000312	Bouchon 2B V3 S3 polypropylène	
10	42ACM00000312	Coulissant 2B V3 S3 polypropylène	
11	42ABW00000312	Bouchon 3B V3 S3 polypropylène	
12	42ACN00000312	Coulissant 3B V3 S3 polypropylène	
13	12APS00003000	Pied supérieur V3 S3 et S1 avec bille et bague de guidage	
14	12APT10003001	Pied inférieur V3 S3 et S1 avec billes et embase vissée	
13-14	API00003001	Pied complet stand V3 S3 (pied inf + pied sup)	
15	42AEA00003000	Embase de stand V3	
16	42ACL10093030	Clip ressort ø10 x 9 V3 et V4 Inox	
17	42ABM10000312	Bague de guidage pied supérieur V3 S3 S4	
VIS/ RIVETS	42ZVD04123030	Vis TFx M4x12 Inox DIN 9475-2 (Torx)	
	42ZVA05303631	Vis TBx M5x31 Inox A2-80 DIN 7985 fil.part. 6mm + freinage	
	42ZVA05353631	Vis TBx M5x35 Inox A2-80 DIN 7985 fil.part. 6mm + freinage	
	42ZEW00053072	Ecrou H M5 borgne Inox A2 DIN 1587	
	42ZRI04123000	Rivet pop ø4 x 12 Alu/Acier tête plate	
	42ZRI04123100	Rivet pop ø4 x 12 alu/acier tête fraisée	
42ZRI04183100	Rivet pop ø4 x 18 alu/acier tête fraisée		
19	12AMZ40403000	Mat assemble 4x4 V3 S3 (tube + bague + bouchon)	
20	12ACR06103000	Croisillon 1265 mm SP 4x4 pour stand 4x4 V3 S3	
21	42AEJ00010312	Etoile de mat 5 branches pour 4x4 V3 S4 polypropylène	

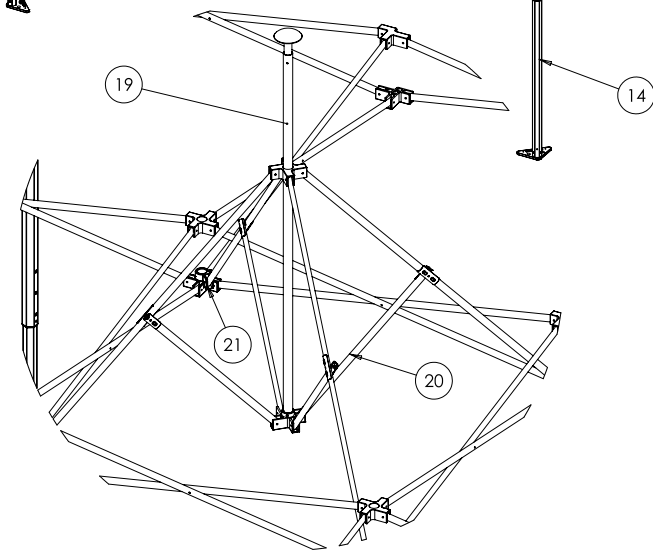
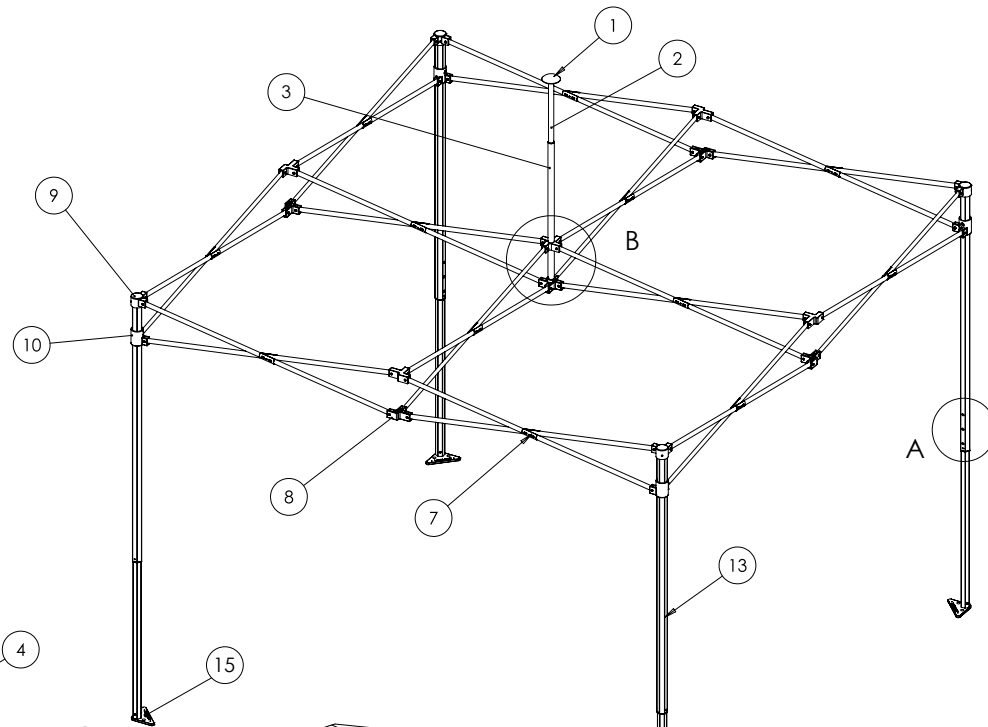
DETAIL A



DETAIL B



STAND SIX PIEDS



STAND 4x4

TEMPS RÉPARATION STRUCTURE	
----------------------------	--

NOM PRÉNOM	
SOCIÉTÉ / RÉFÉRENCES	
ADRESSE	
N° FACTURE	
DIMENSIONS / MATIÈRE / COULEURS	