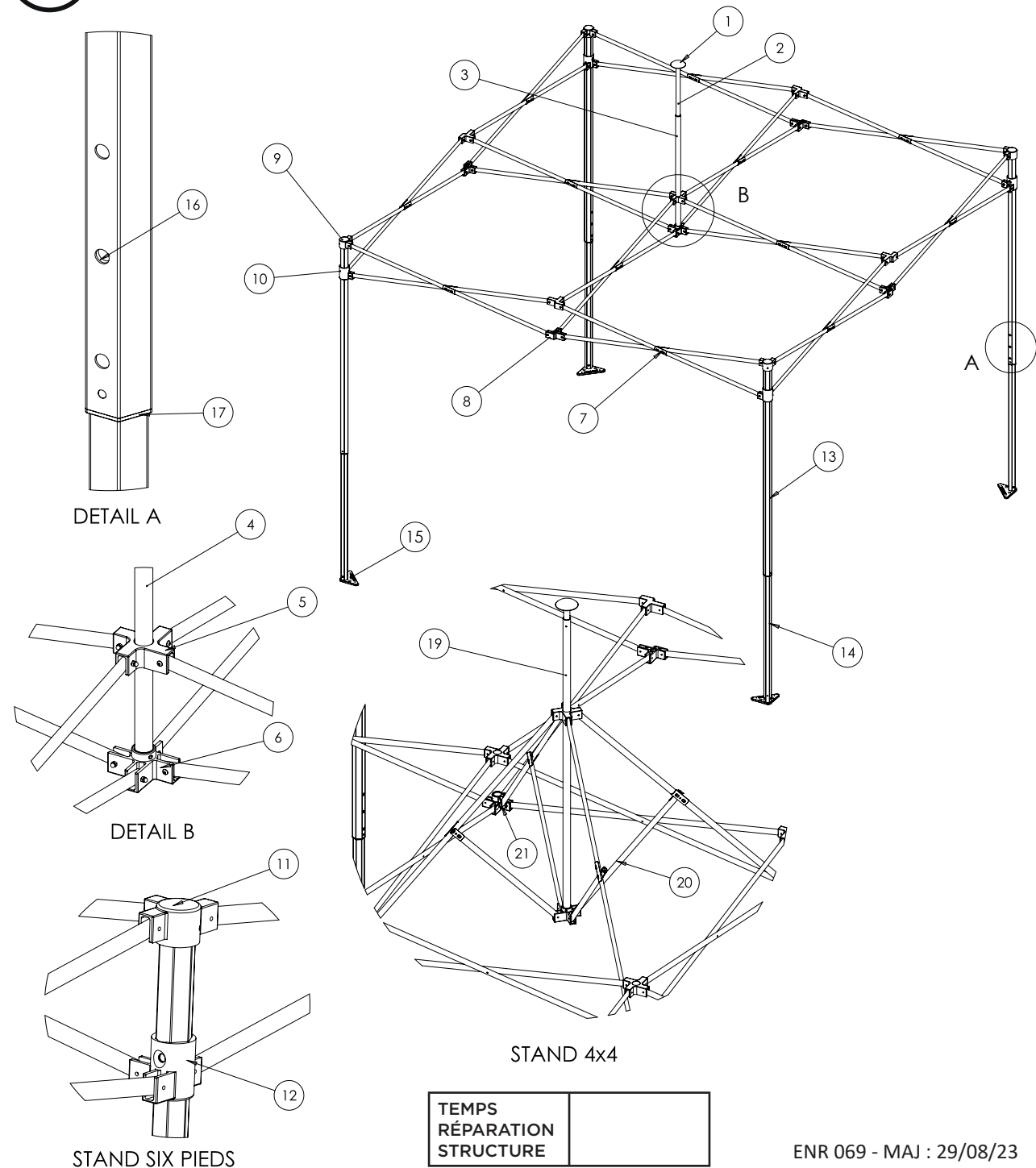




# SERVICE APRÈS VENTE V3 S3

| N° ART         | RÉFÉRENCE      | DÉSIGNATION   | QUANTITÉ |
|----------------|----------------|---|----------|
| 1              | 42AKQ00000314  | Coque de mât VITABRI polypropylène pour V2-V3 S4  |          |
| 2              | 12AMZ07003000  | Mât supérieur VITABRI V3 S3 (tube + bouchon + coque)  |          |
| 3              | 42ATR30133001  | Mât inférieur VITABRI V3 S3 (tube + bague + rivet)  |          |
| 4              | 42AEL00263040  | Ressort ø26 elastomère V3 S2/S3   |          |
| 5              | 42AEK00000312  | Etoile mât sup 4B V3 S3 polypropylène   |          |
| 6              | 42AEJ00000312  | Etoile mât inf 4B V3 S3 polypropylène   |          |
| 7              | 12ACRI4003000  | Croisillon VITABRI 1400 mm V3 pour stand 3x3, 3x4.5 ou 3x6  |          |
|                | 12ACR09903000  | Croisillon VITABRI 990 mm V3 pour stand 2x2, 2x3 ou 2x4   |          |
|                | 12ACRI1903000  | Croisillon VITABRI 1190 mm V3 pour stand 2,5x2,5, 2,5x3,7 ou 2,5x5                                    |          |
|                | 12ACRI12653000 | Croisillon VITABRI 1265 mm pour stand V3 2,7x2,7 MARCHE, 2,7x4 MARCHE, 2,7x5,3 MARCHE ou V3 S3-S4 4x4 |          |
|                | 12ACRI13353000 | Croisillon VITABRI 1335 mm V3 pour stand 2,7x2,7, 2,7x4 ou 2,7x5,3                                    |          |
| 8              | 42AJ000000314  | Jonction 3B V3 S4 polypropylène   |          |
| 9              | 42ABV00000312  | Bouchon 2B V3 S3 polypropylène  |          |
| 10             | 42ACM00000312  | Coulissant 2B V3 S3 polypropylène   |          |
| 11             | 42ABW00000312  | Bouchon 3B V3 S3 polypropylène  |          |
| 12             | 42ACN00000312  | Coulissant 3B V3 S3 polypropylène   |          |
| 13             | 12APS000003000 | Pied supérieur V3 S3 et S1 avec bille et bague de guidage   |          |
| 14             | 12APT10003001  | Pied inférieur V3 S3 et S1 avec billes et embase vissée   |          |
| 13-14          | API00003001    | Pied complet stand V3 S3 (pied inf + pied sup)  |          |
| 15             | 42AEA000003000 | Embase de stand V3  |          |
| 16             | 42ACL10093030  | Clip ressort ø10 x 9 V3 et V4 Inox  |          |
| 17             | 42ABM10000312  | Bague de guidage pied supérieur V3 S3 S4  |          |
| VIS/<br>RIVETS | 42ZVD04123030  | Vis TFx M4x12 Inox DIN 9475-2 (Torx)  |          |
|                | 42ZVA05303631  | Vis TBx M5x31 Inox A2-80 DIN 7985 fil.part. 6mm + freinage  |          |
|                | 42ZVA05353631  | Vis TBx M5x35 Inox A2-80 DIN 7985 fil.part. 6mm + freinage  |          |
|                | 42ZEW00053072  | Ecrou H M5 borgne Inox A2 DIN 1587  |          |
|                | 42ZRI04123000  | Rivet pop ø4 x 12 Alu/Acier tête plate  |          |
|                | 42ZRI04123100  | Rivet pop ø4 x 12 alu/acier tête fraisée  |          |
|                | 42ZRI04183100  | Rivet pop ø4 x 18 alu/acier tête fraisée  |          |
| 19             | 12AMZ40403000  | Mât assemblé 4x4 V3 S3 (tube + bague + bouchon)   |          |
| 20             | 12ACR06103000  | Croisillon 1265 mm SP 4x4 pour stand 4x4 V3 S3  |          |
| 21             | 42AEJ00010312  | Etoile de mât 5 branches pour 4x4 V3 S4 polypropylène   |          |



|                                 |  |
|---------------------------------|--|
| NOM PRÉNOM                      |  |
| SOCIÉTÉ / RÉFÉRENCES            |  |
| ADRESSE                         |  |
| N° FACTURE                      |  |
| DIMENSIONS / MATIÈRE / COULEURS |  |

|                            |  |
|----------------------------|--|
| TEMPS RÉPARATION STRUCTURE |  |
|----------------------------|--|