

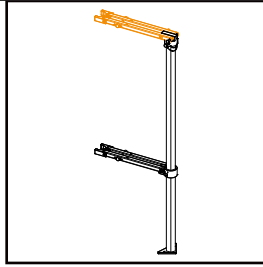
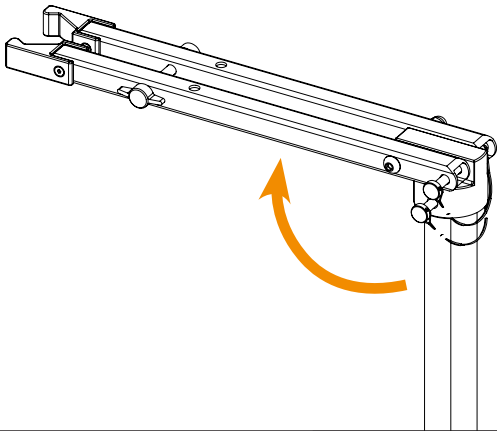


MODE D'EMPLOI
USER MANUAL
DOC 308 | MAJ 23.02.21

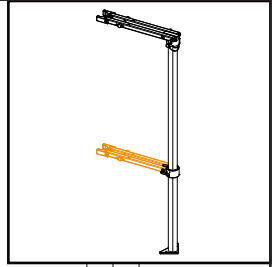
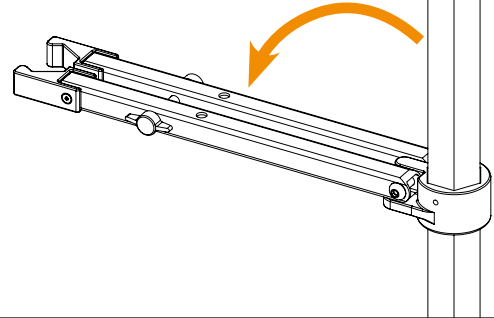
COMPTOIR
V3 HEXA

MONTAGE DU COMPTOIR HEXA V3
Setup the frame

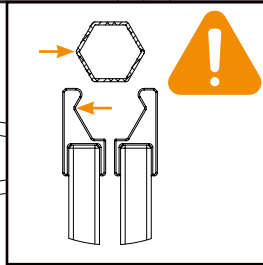
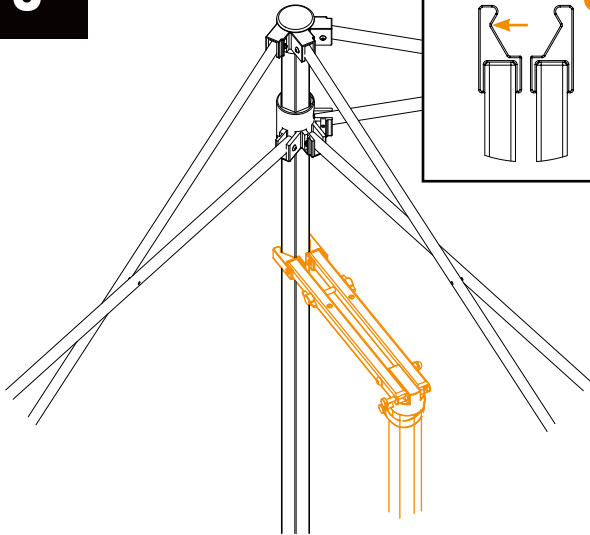
1



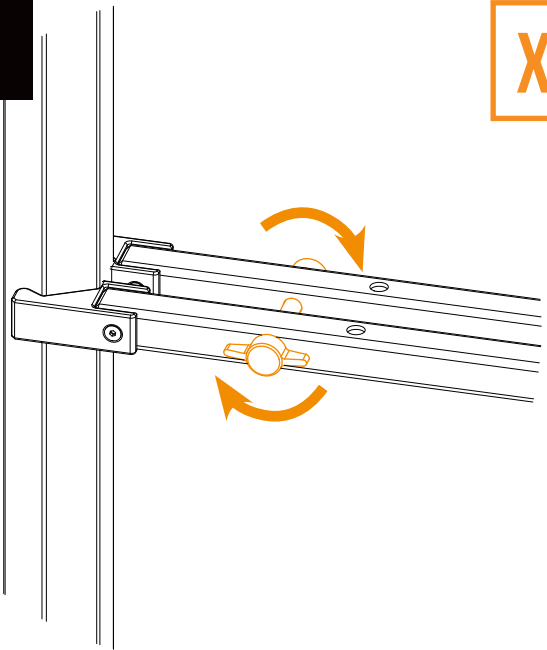
2



3

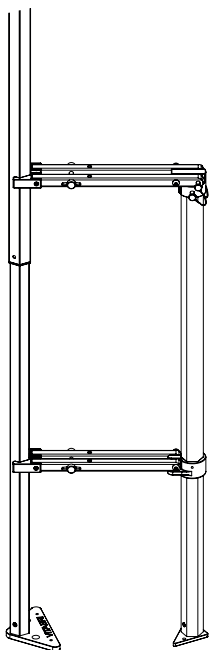


4

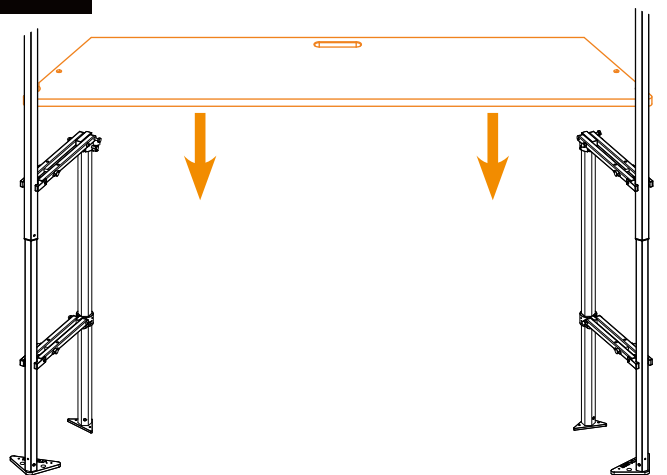


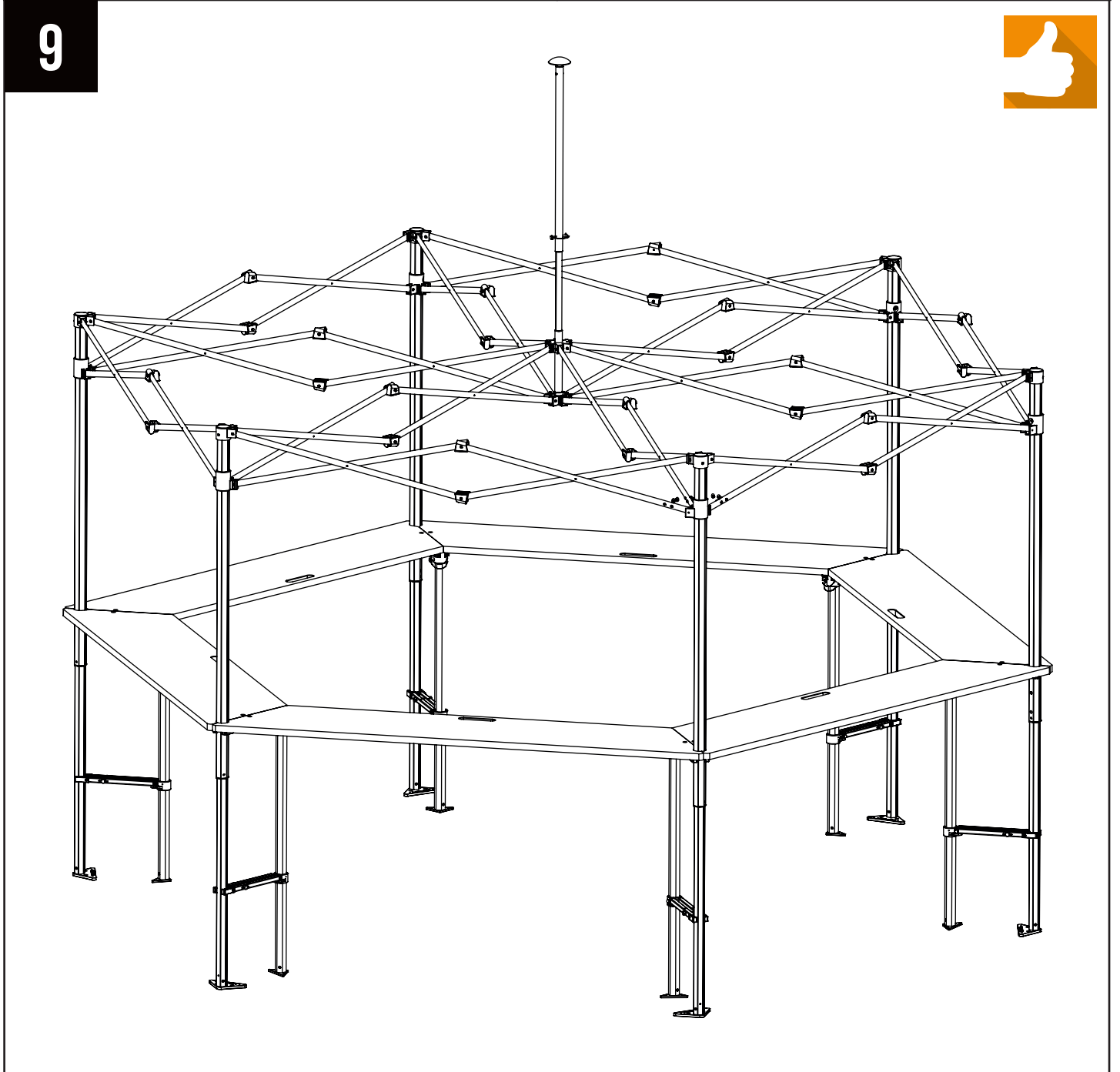
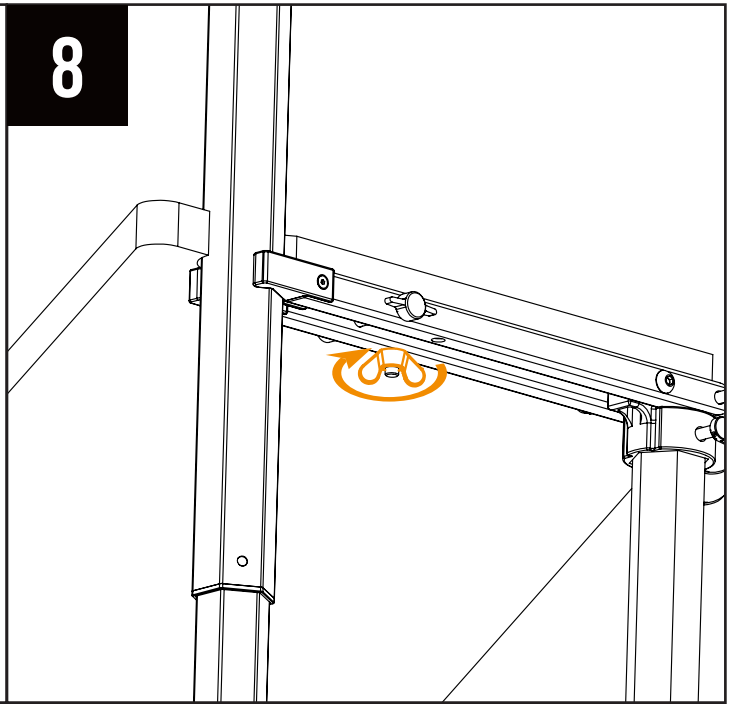
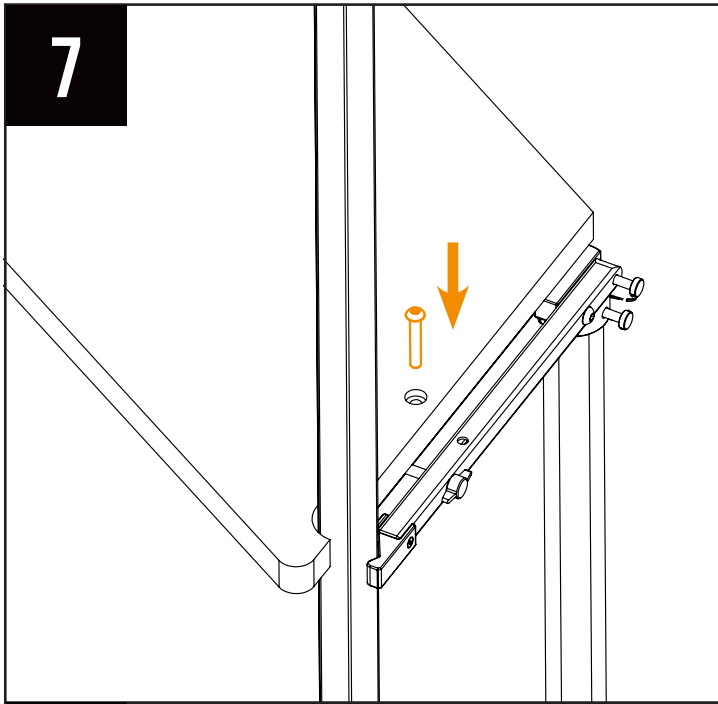
X2

5



6







22 rue La Fayette
25000 BESANÇON

Tél : 03 81 55 94 22
E-mail : contact@vitabri.com

www.vitabri.com
www.facebook.com/Vitabri