



**MODE D'EMPLOI**  
*USER MANUAL*  
DOC 316 | MAJ 01.12.21

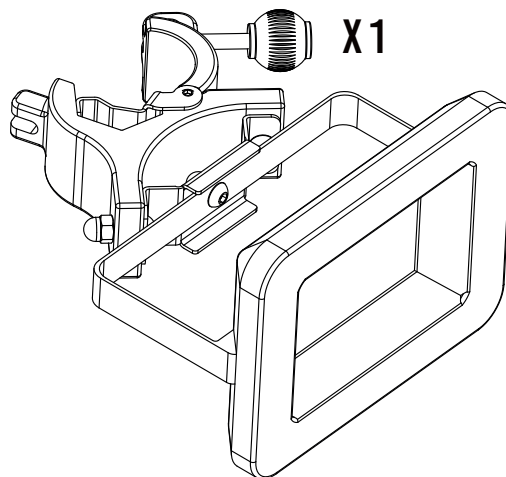
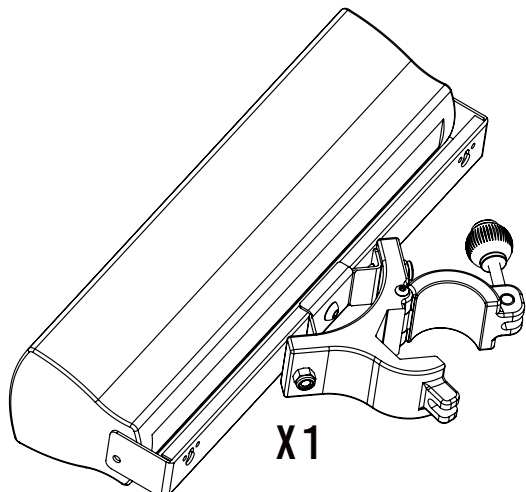
**CHAUFFAGE  
& LAMPE LED**  
*Heater / Led Light*

1

CHAUFFAGE SUR MÂT  
Mast heater setup

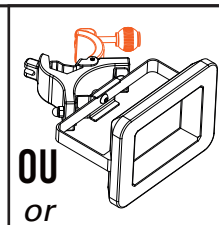
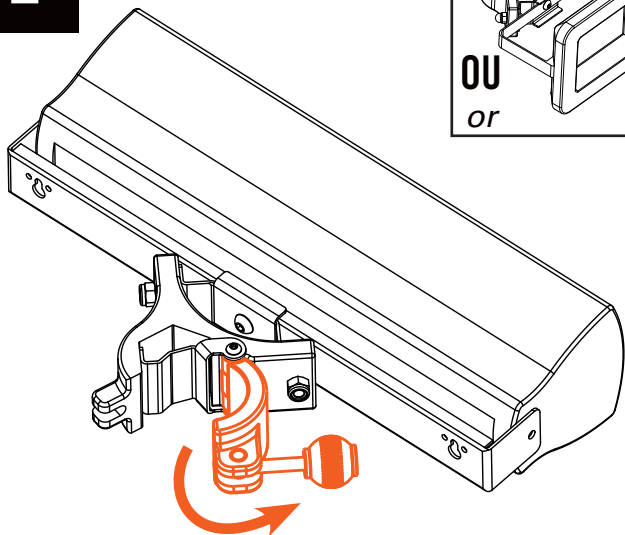
# CONTENU DU COLIS

Package content

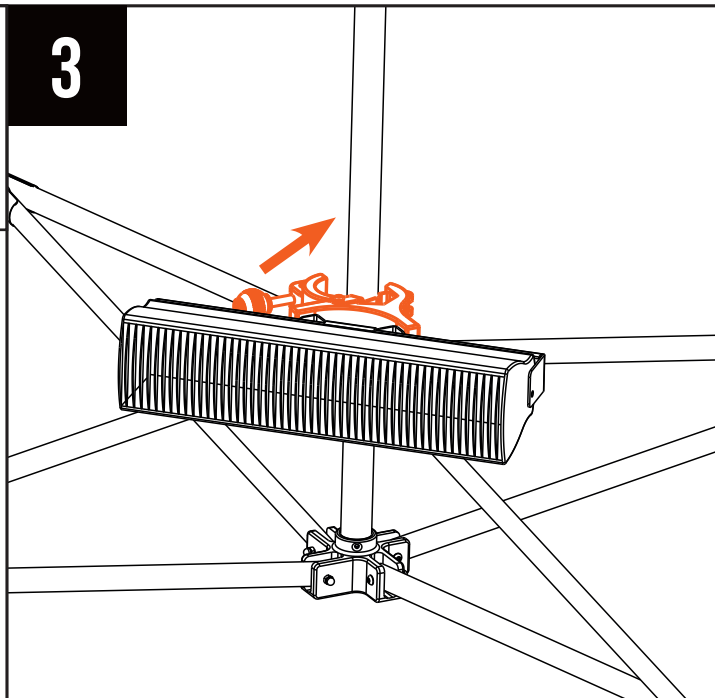


OU  
or

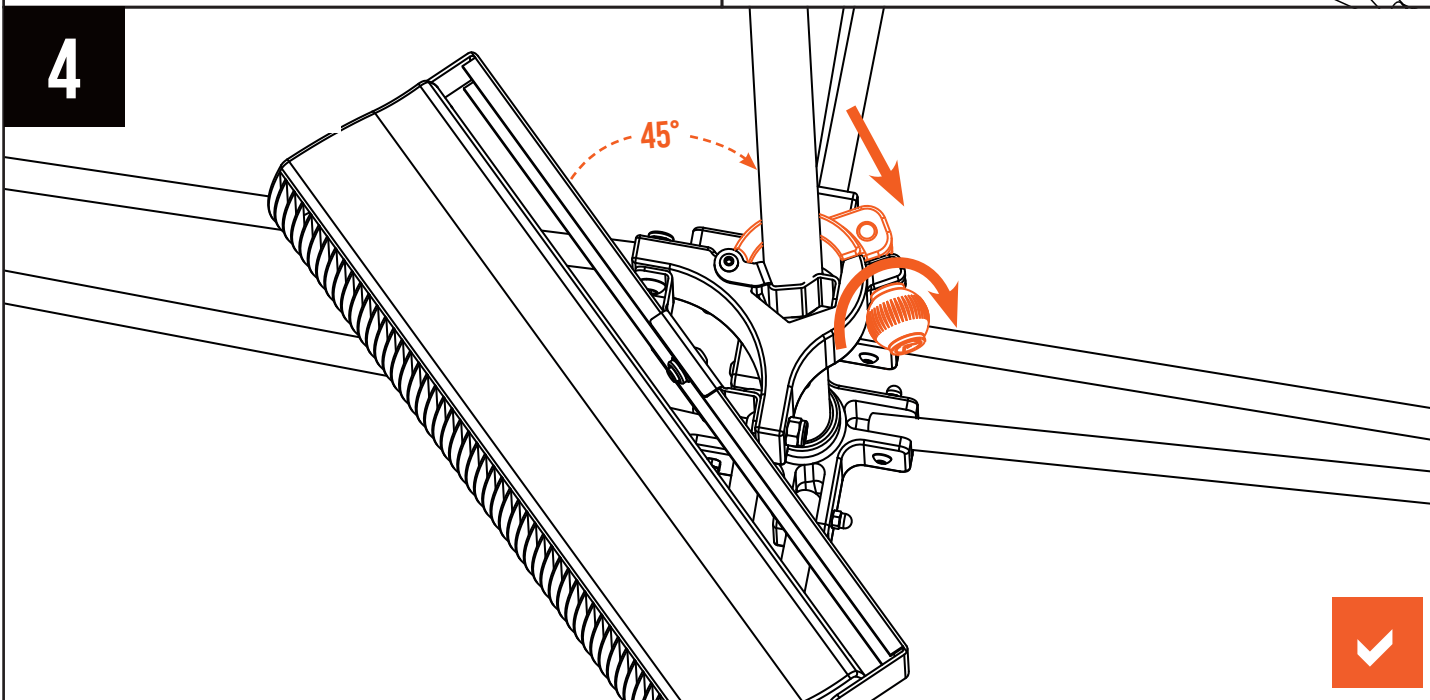
2



3

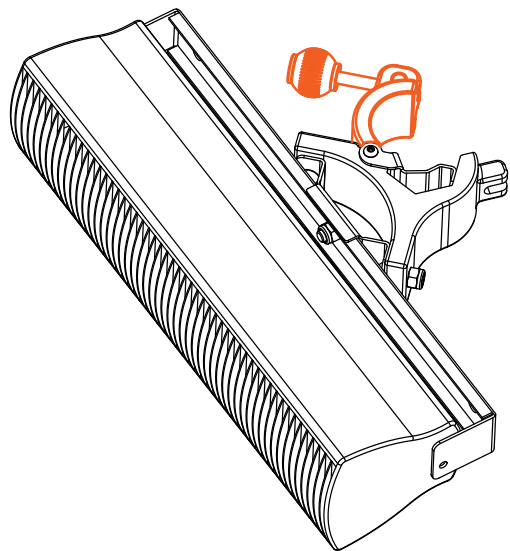


4

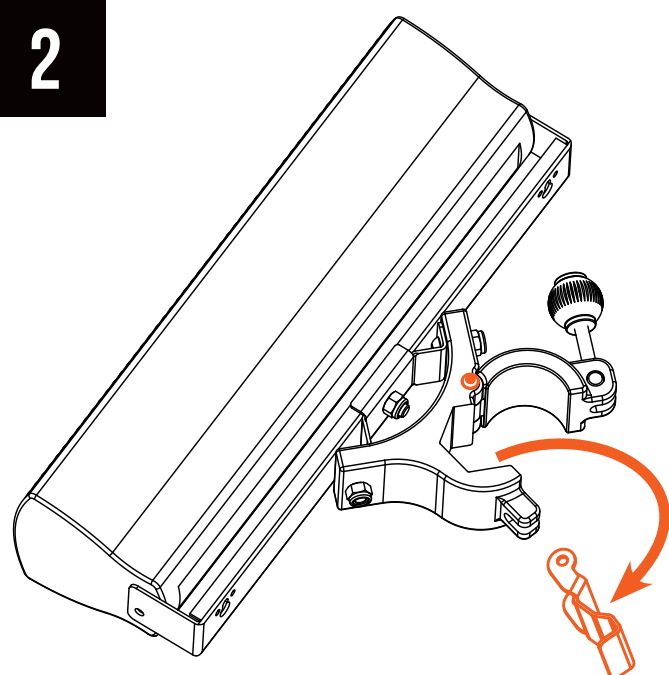


1

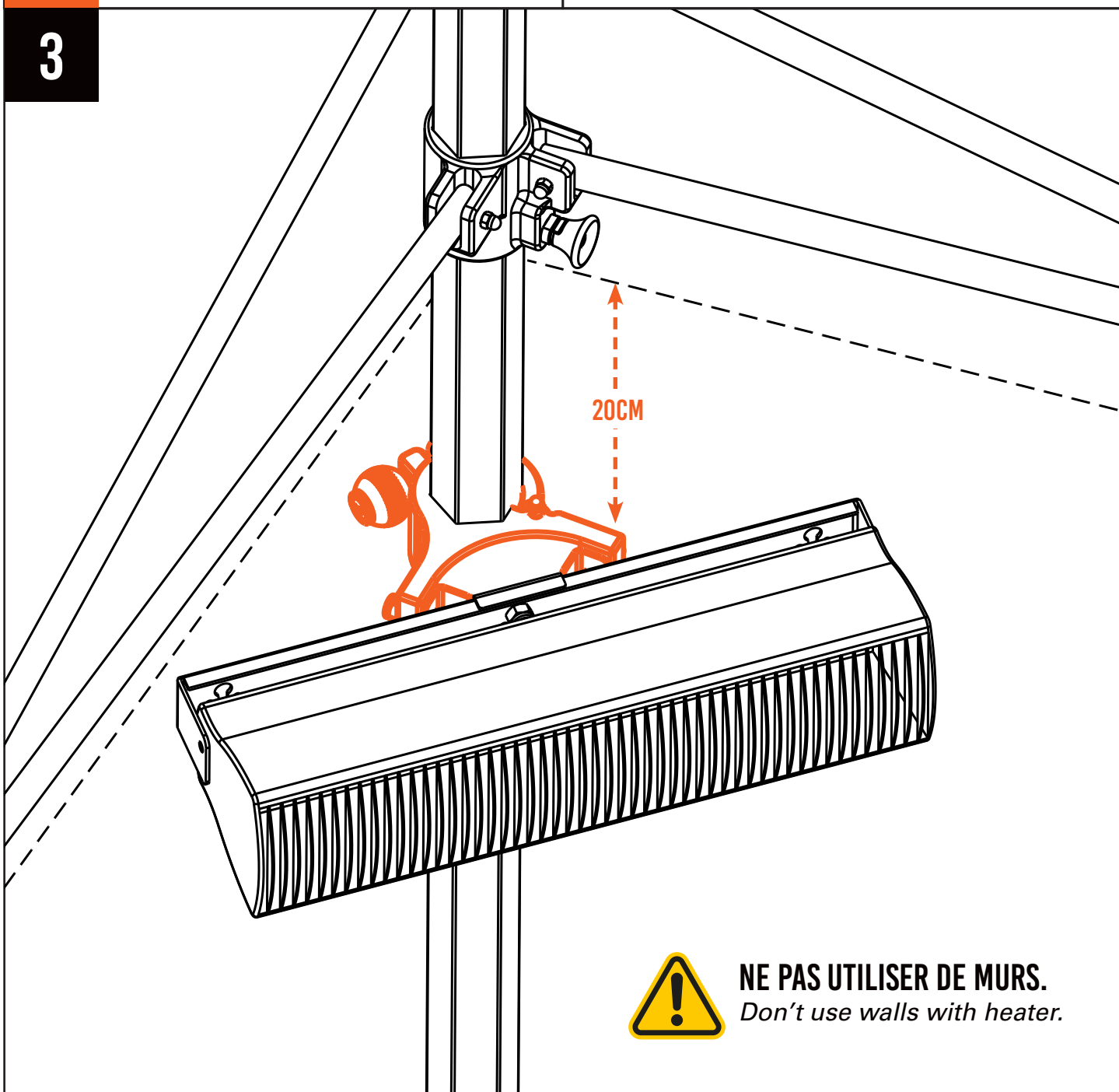
**CHAUFFAGE SUR PIED SUPÉRIEUR**  
*Upper leg heater setup*



2



3



**NE PAS UTILISER DE MURS.**  
*Don't use walls with heater.*



22 rue La Fayette  
25000 BESANÇON

Tél : 03 81 55 94 22  
E-mail : [contact@vitabri.com](mailto:contact@vitabri.com)

[www.vitabri.com](http://www.vitabri.com)  
[www.facebook.com/Vitabri](https://www.facebook.com/Vitabri)