



MODE D'EMPLOI
USER MANUAL
DOC 316 | MAJ 08.10.21

MARQUISE

1

INSTALLATION MARQUISE AMOVIBLE
Removable awning setup

CONTENU DU COLIS
Package content

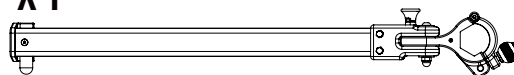
X1



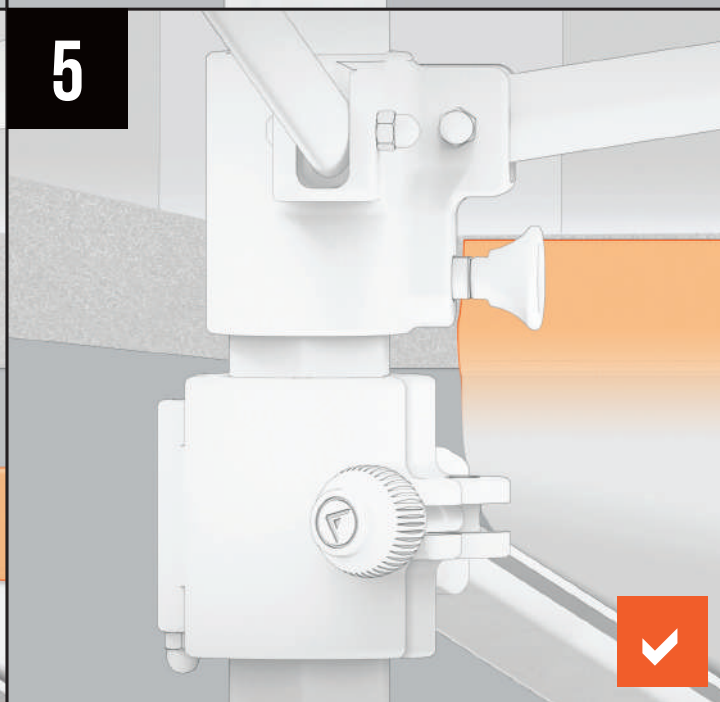
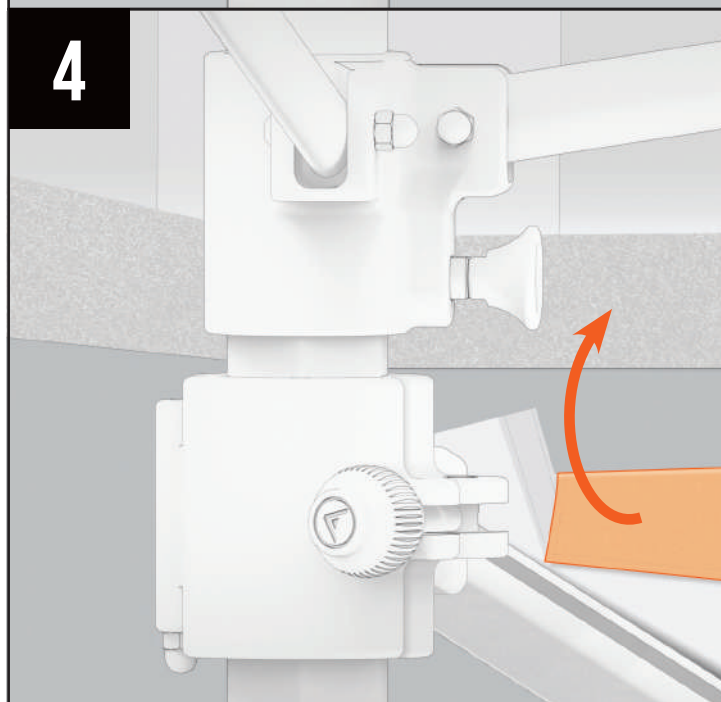
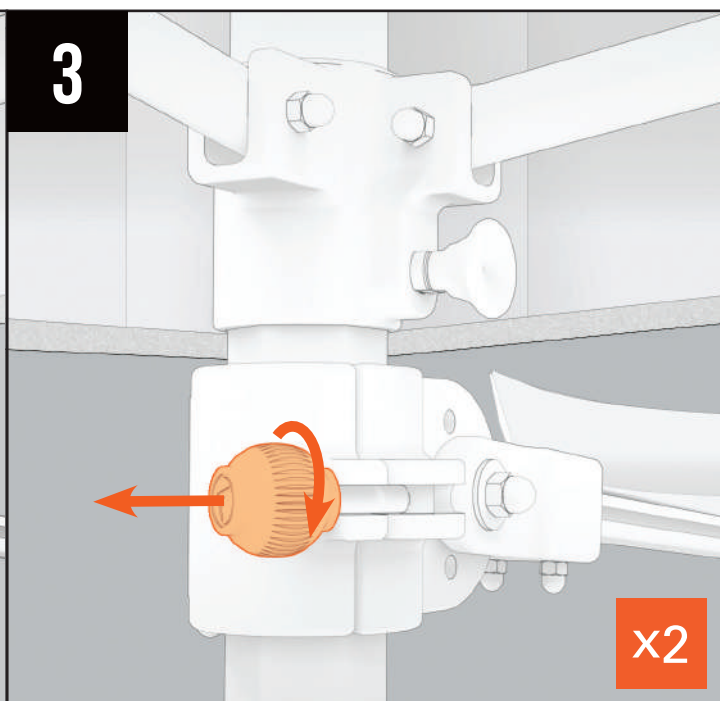
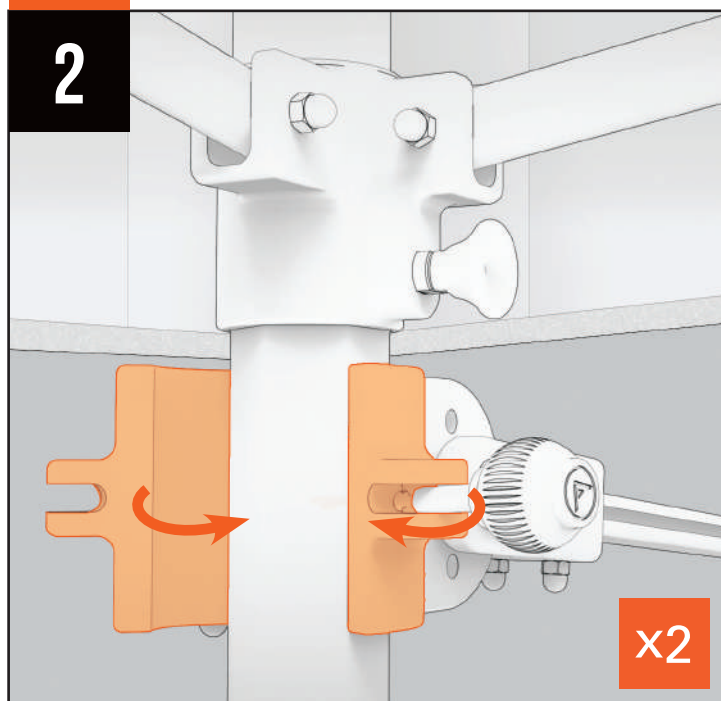
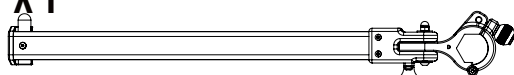
X1

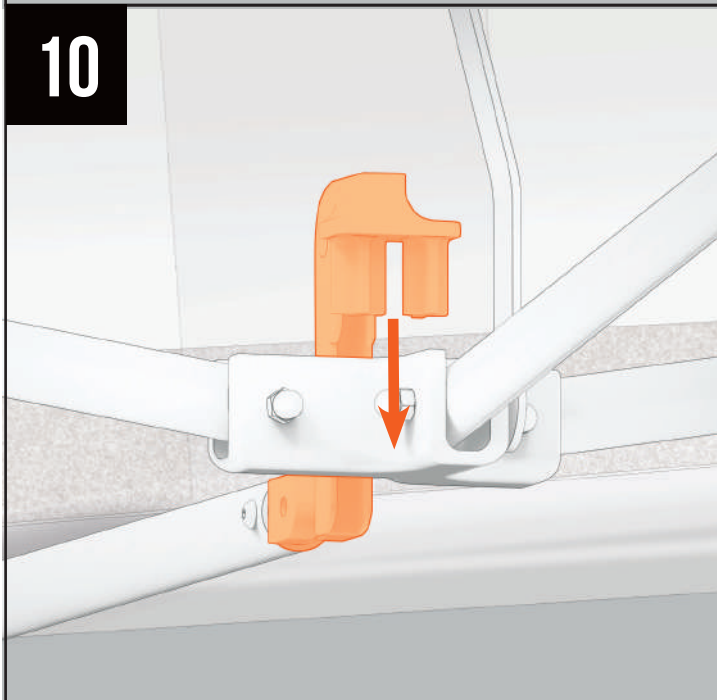
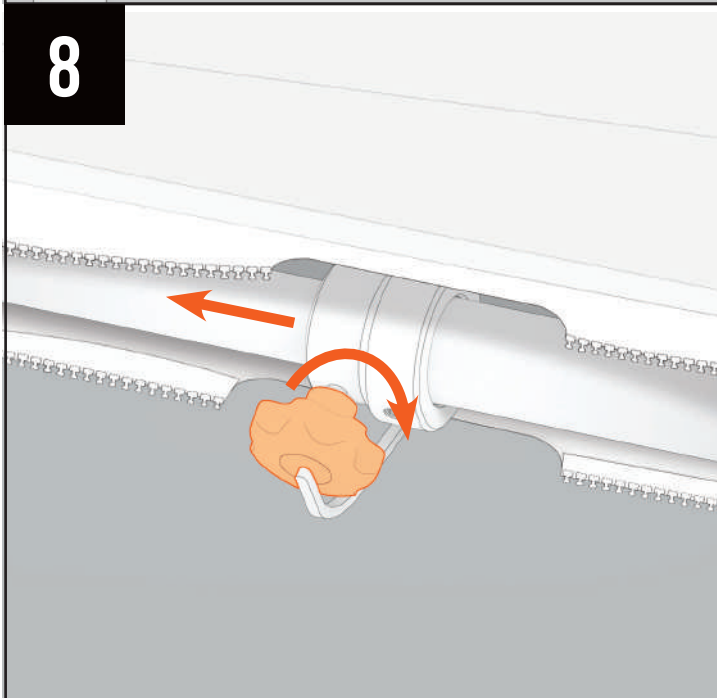
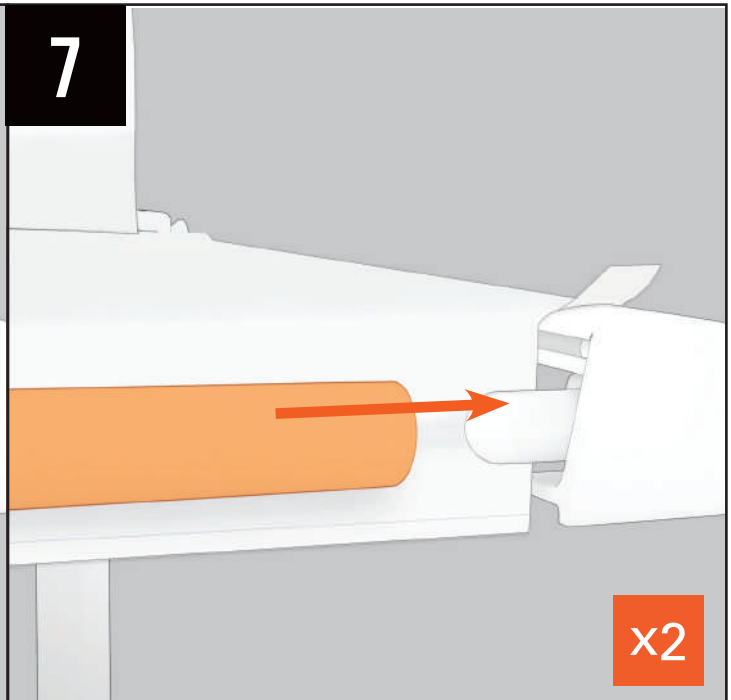
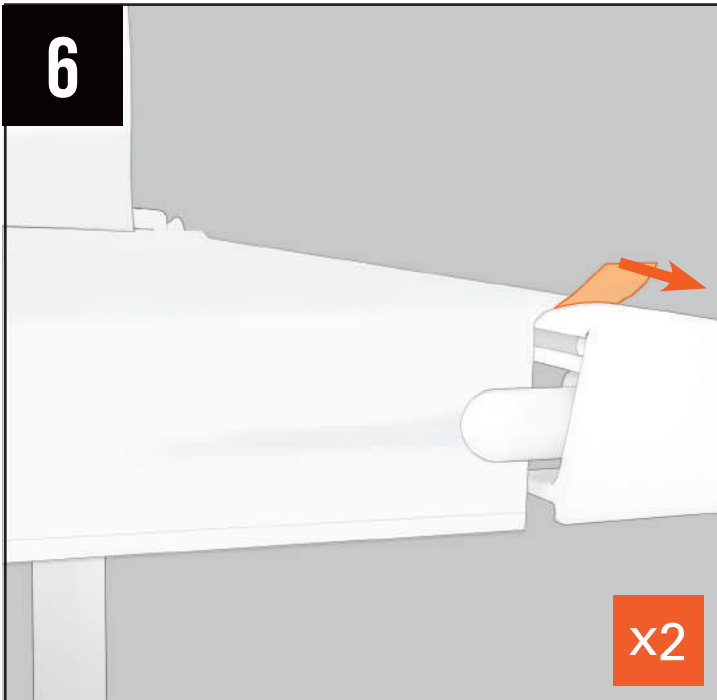


X1



X1



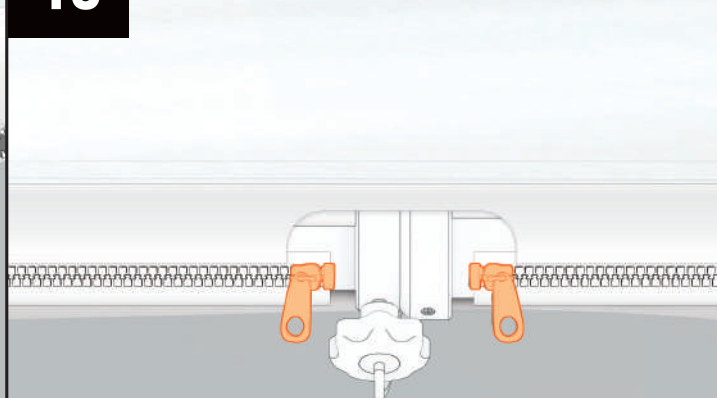


12



x2

13



14





22 rue La Fayette
25000 BESANÇON

Tél : 03 81 55 94 22
E-mail : contact@vitabri.com

www.vitabri.com
www.facebook.com/Vitabri