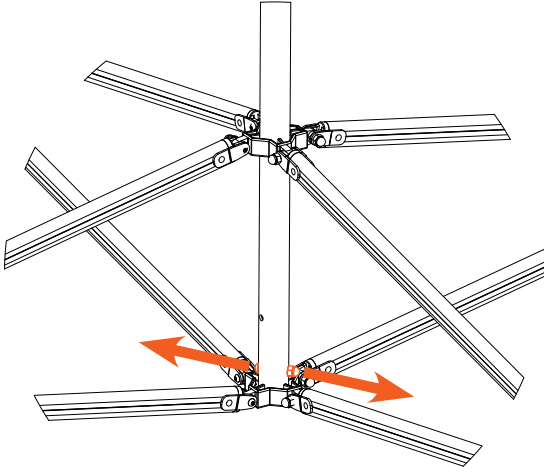




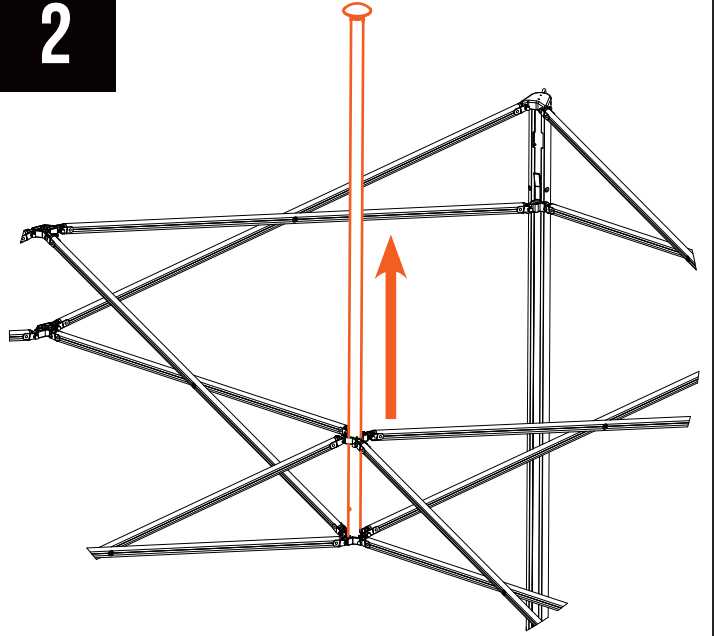
MODE D'EMPLOI
USER MANUAL
DOC 316 | MAJ 14.04.21

**MÂT
LED**

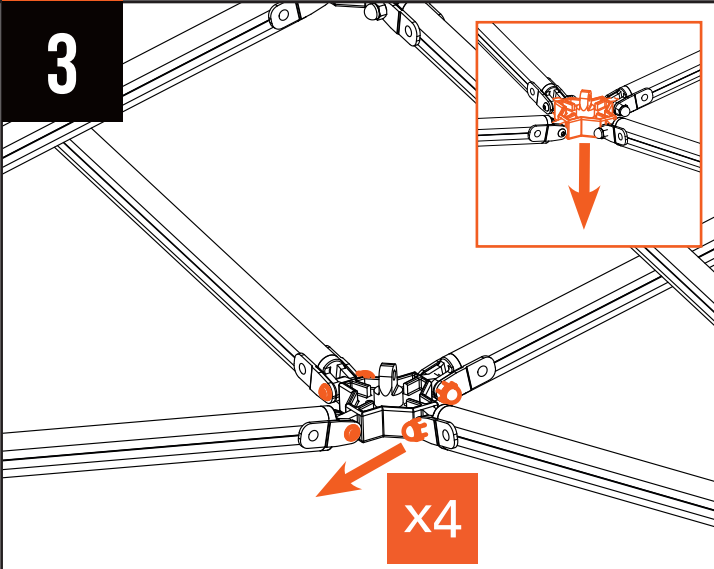
1
INSTALLATION DU MÂT LED GAMME V5
LED Mast Setup for V5 range



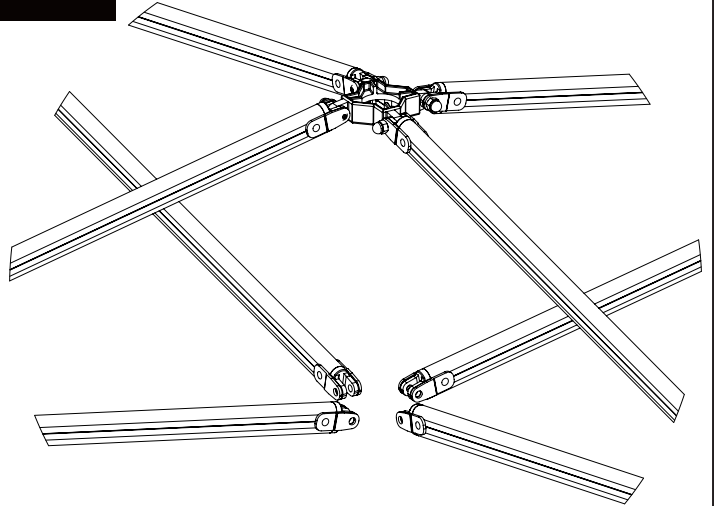
2



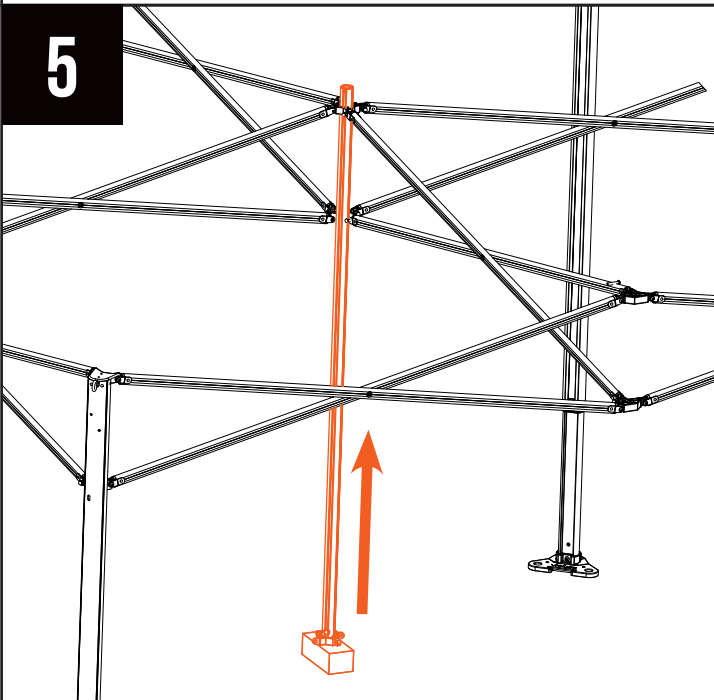
3



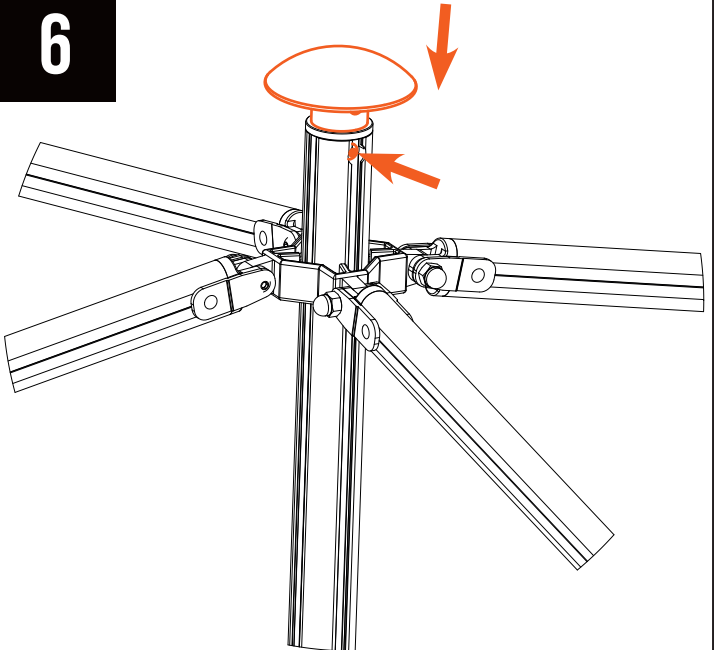
4

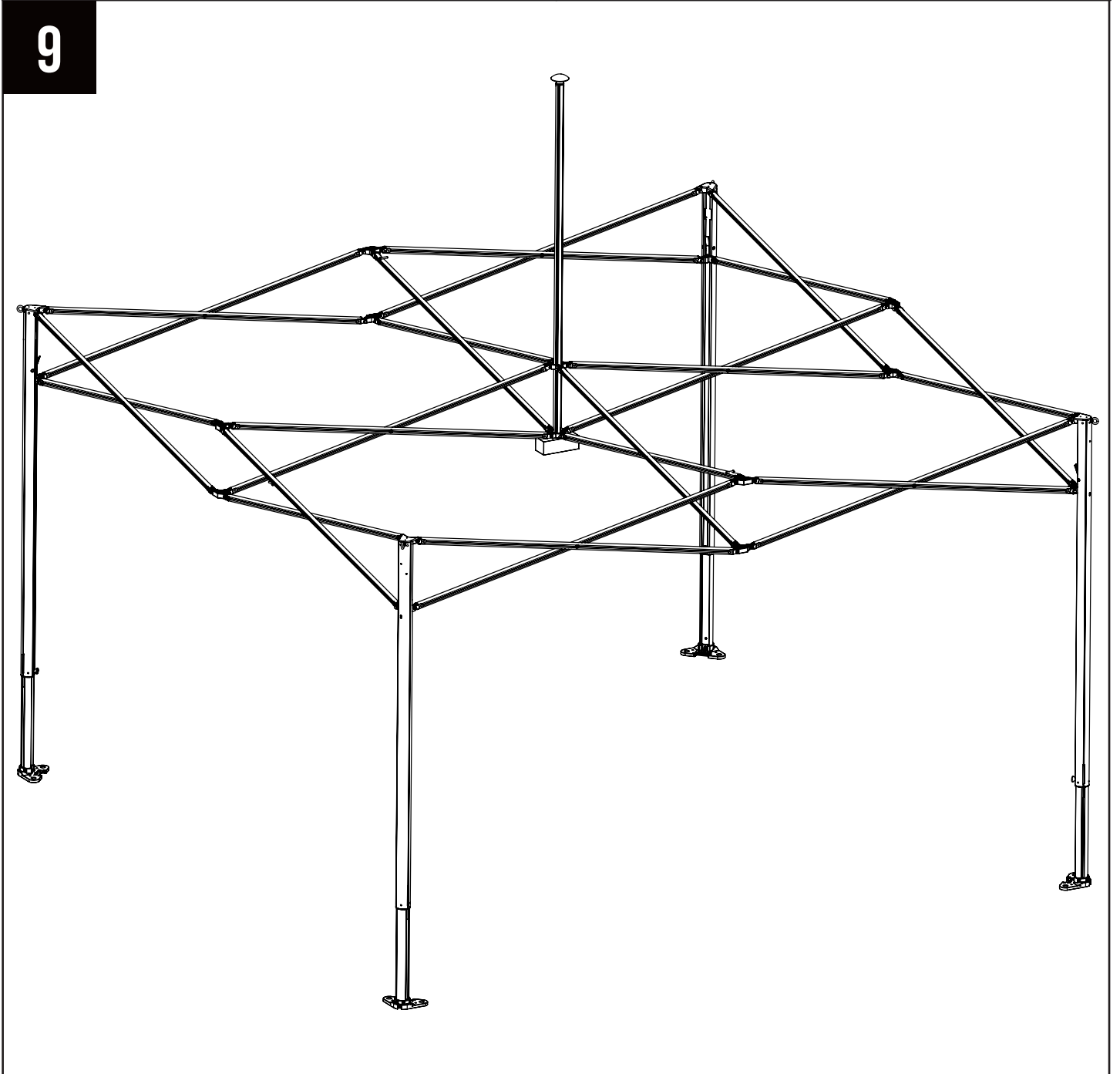
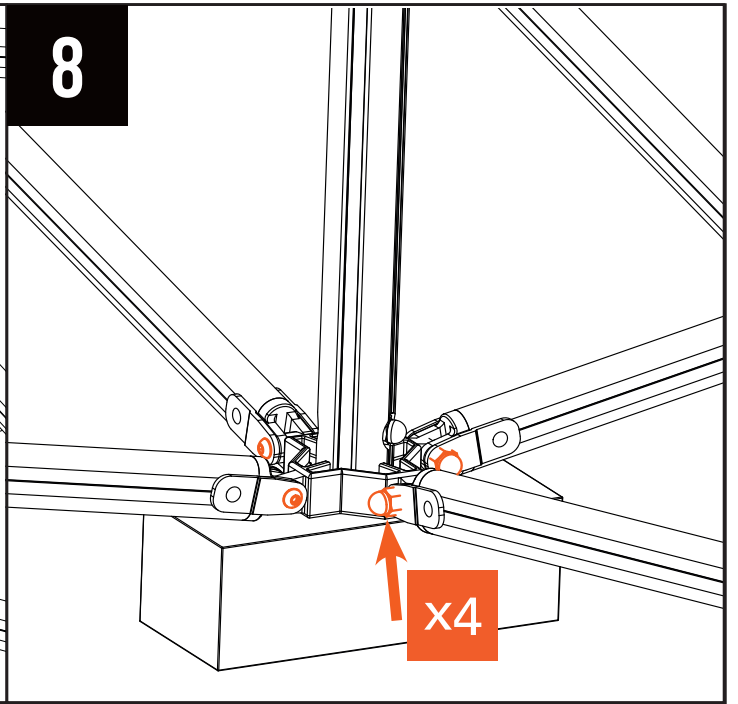
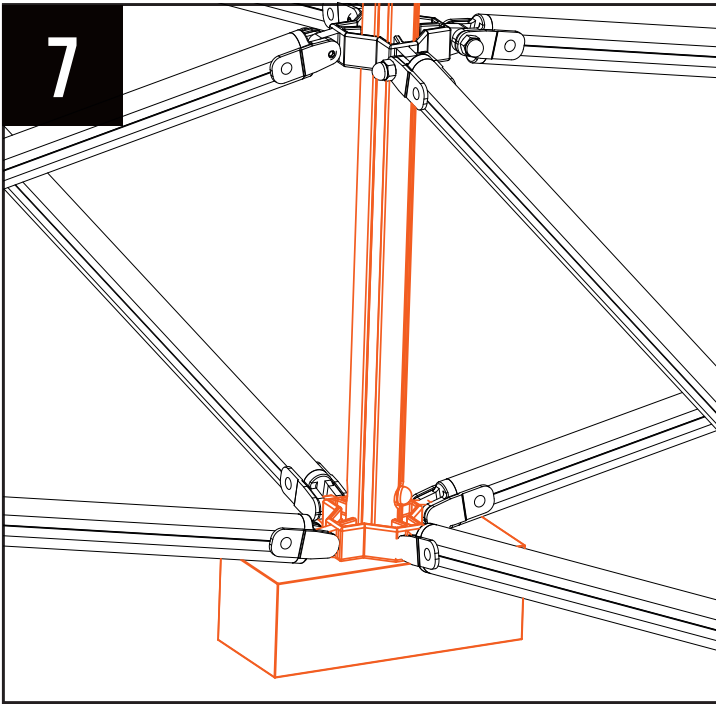


5

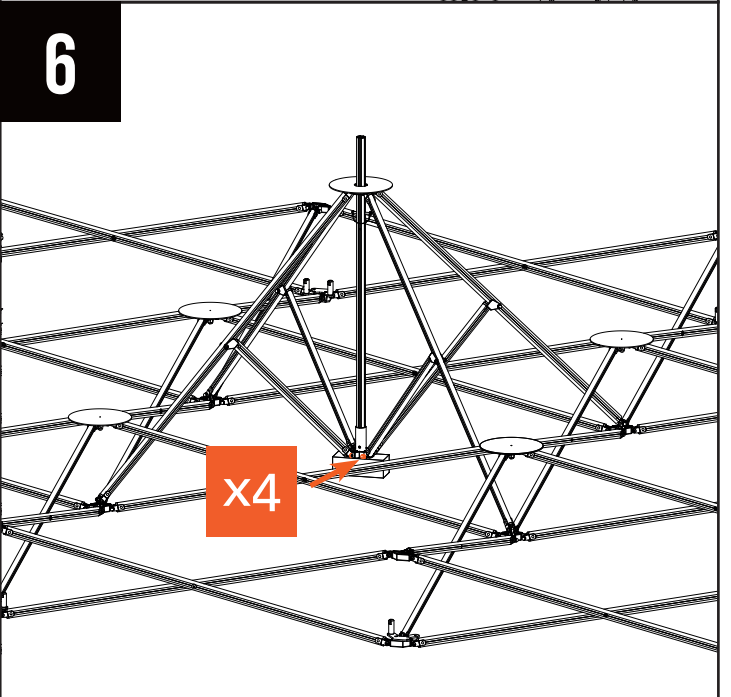
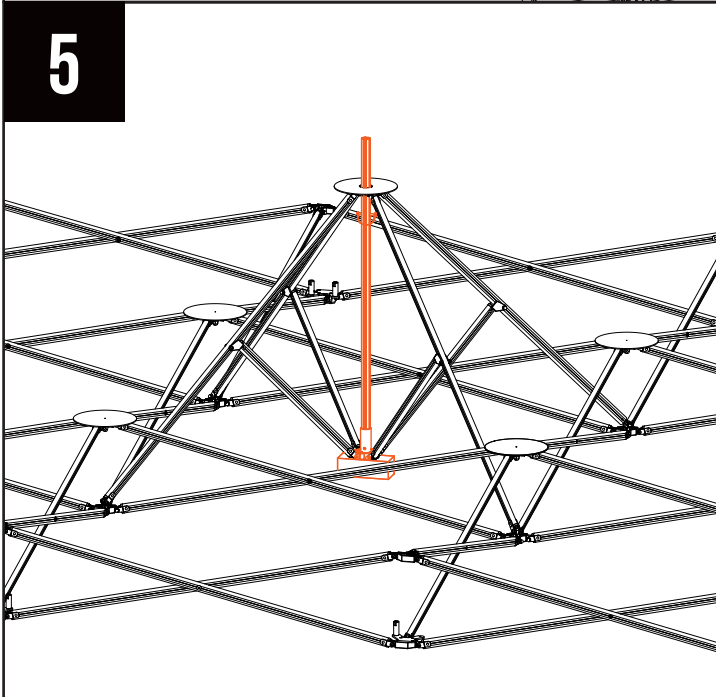
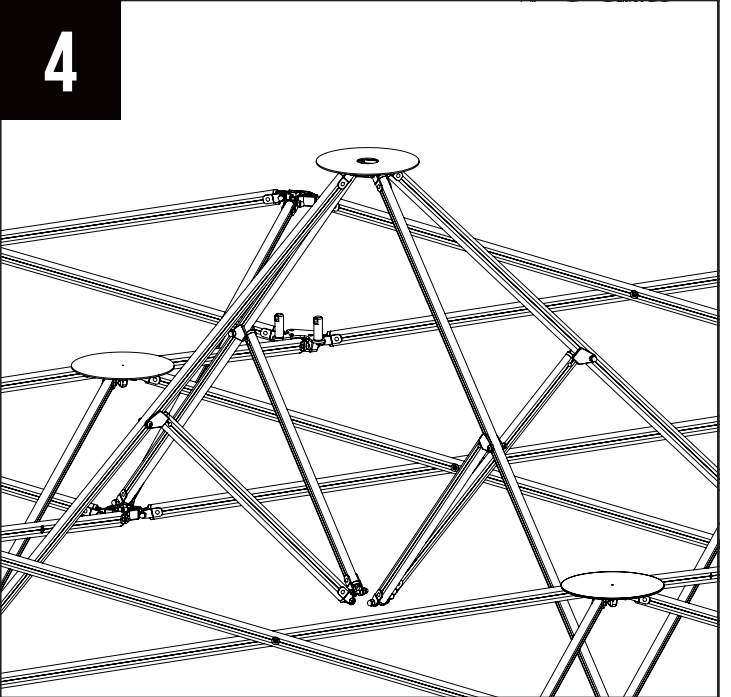
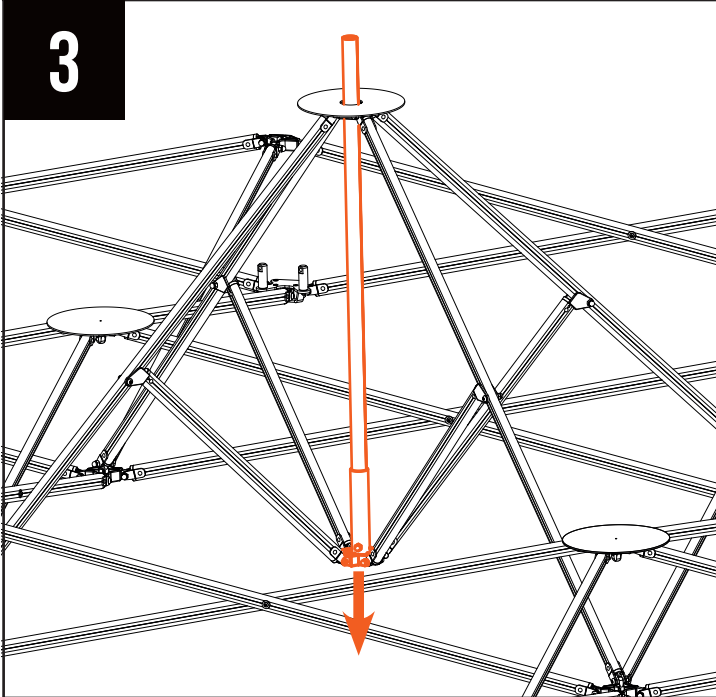
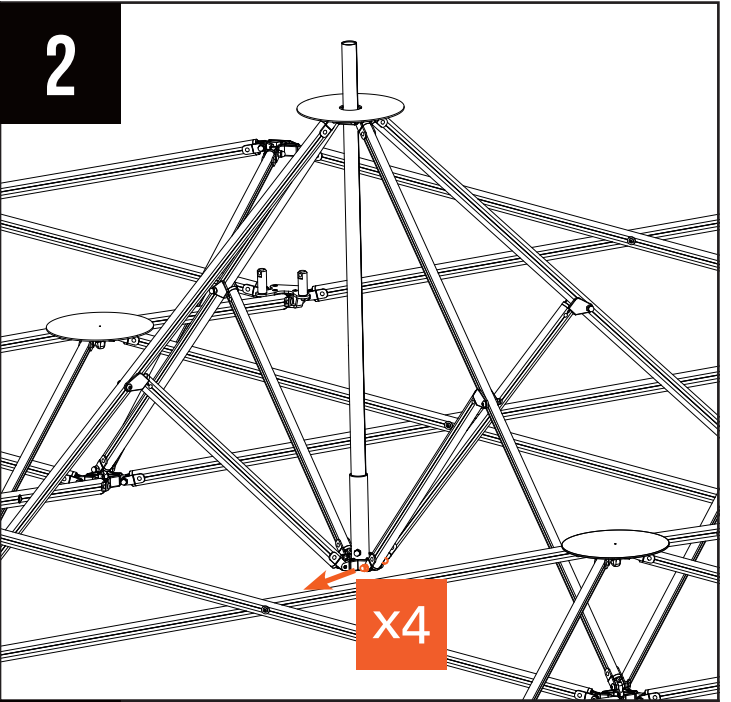
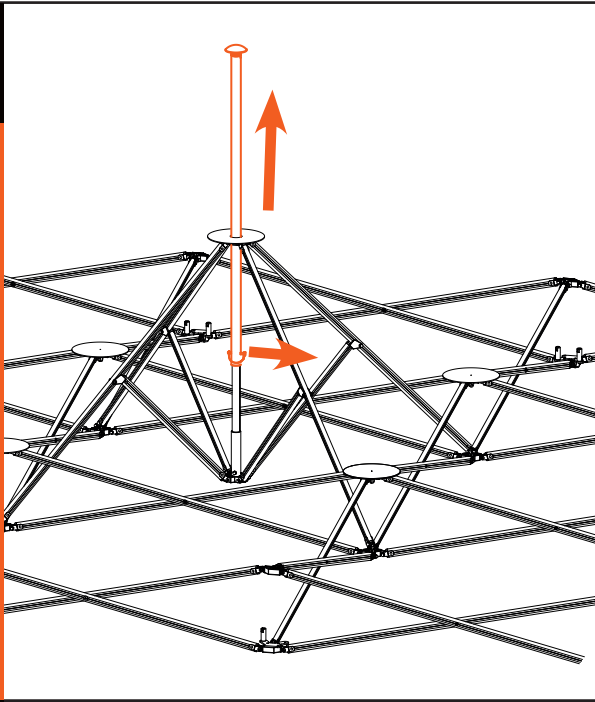


6

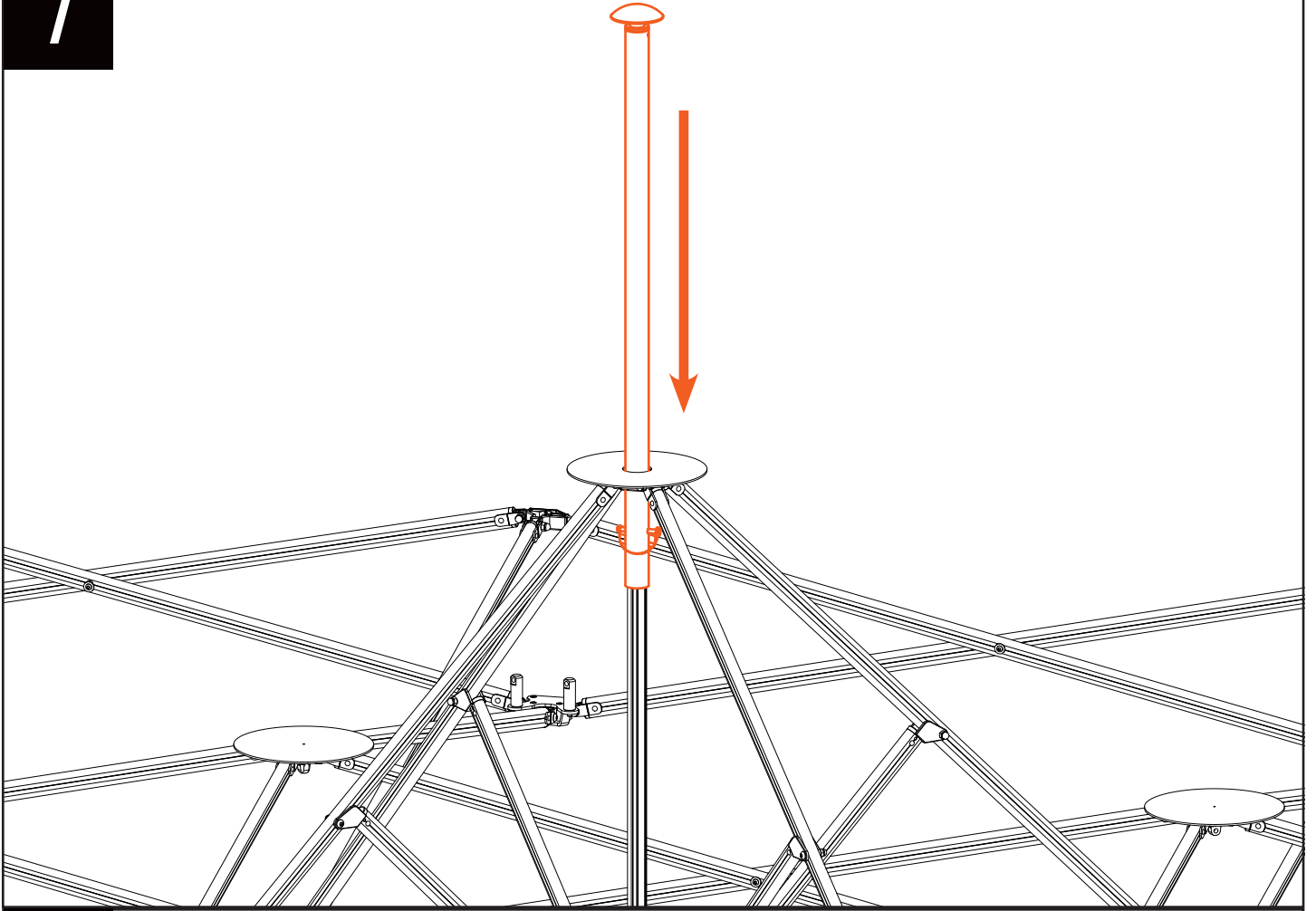




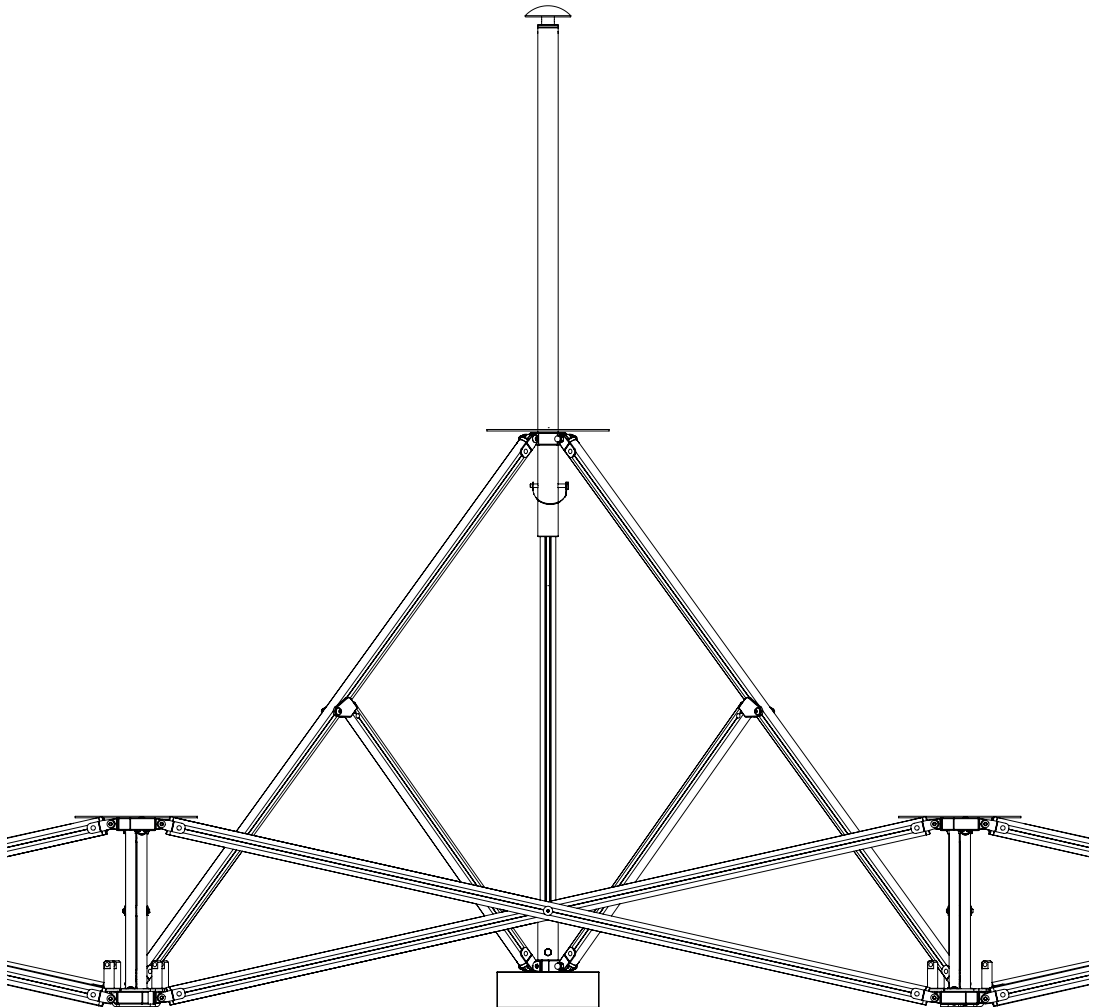
1
INSTALLATION DU MÂT LED GAMME V2
LED Mast Setup for V2 range



7



8





22 rue La Fayette
25000 BESANÇON

Tél : 03 81 55 94 22
E-mail : contact@vitabri.com

www.vitabri.com
www.facebook.com/Vitabri