

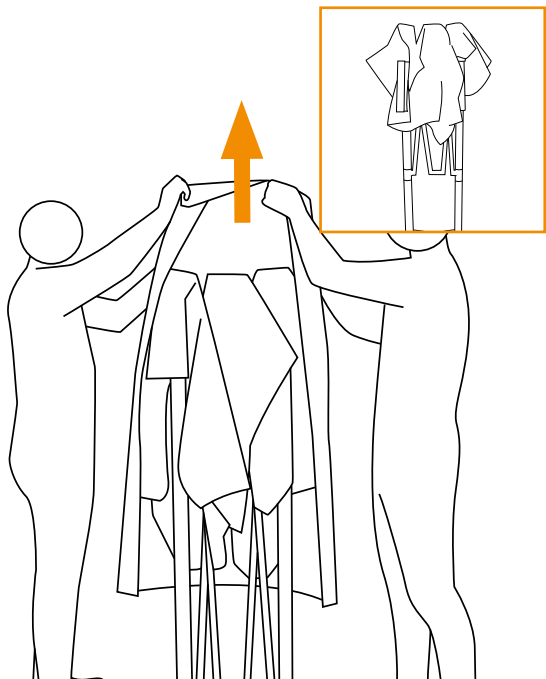


**Mode d'emploi**  
*User manual*

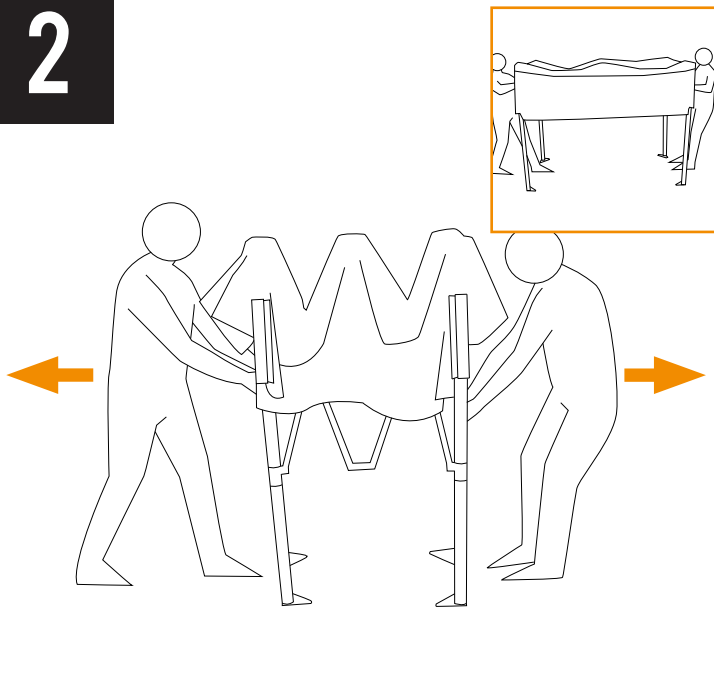
**T3**

1

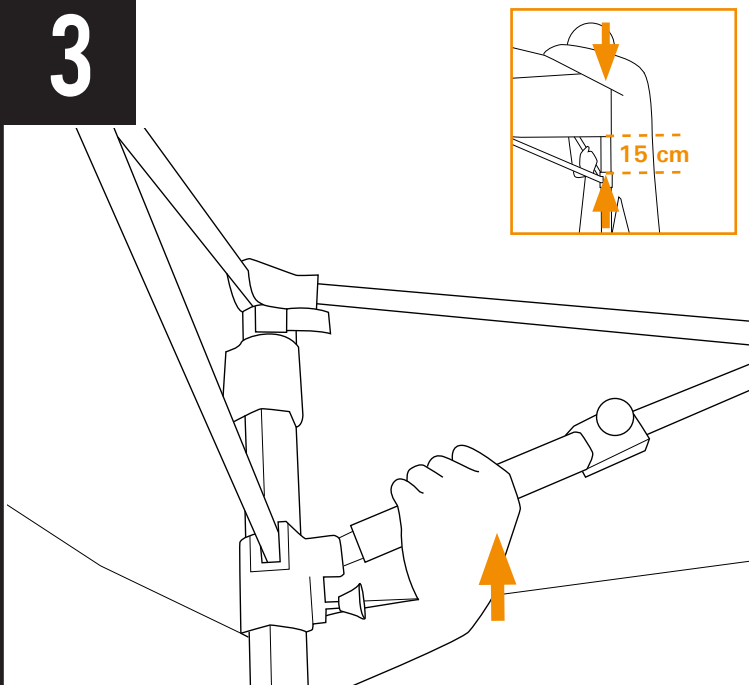
DÉPLOIEMENT DE LA STRUCTURE  
*Unfolding the frame*



2



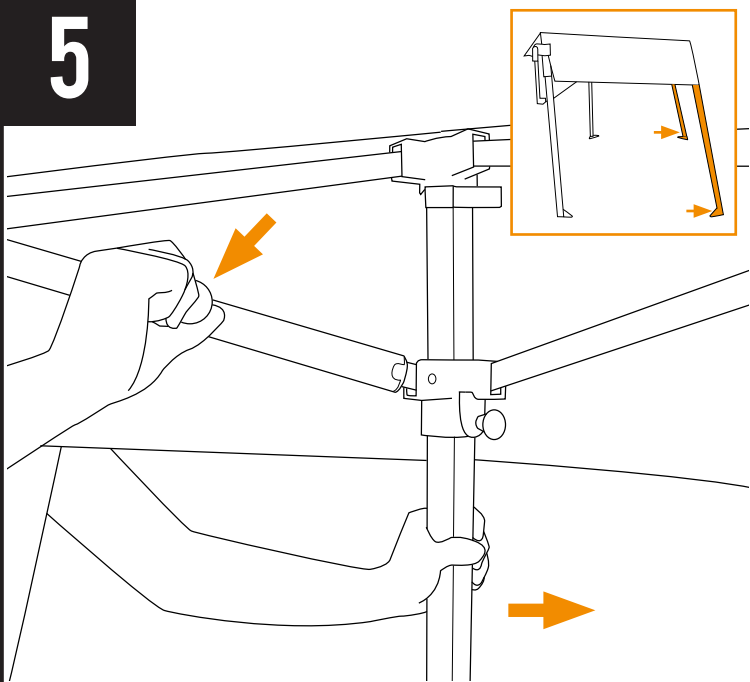
3



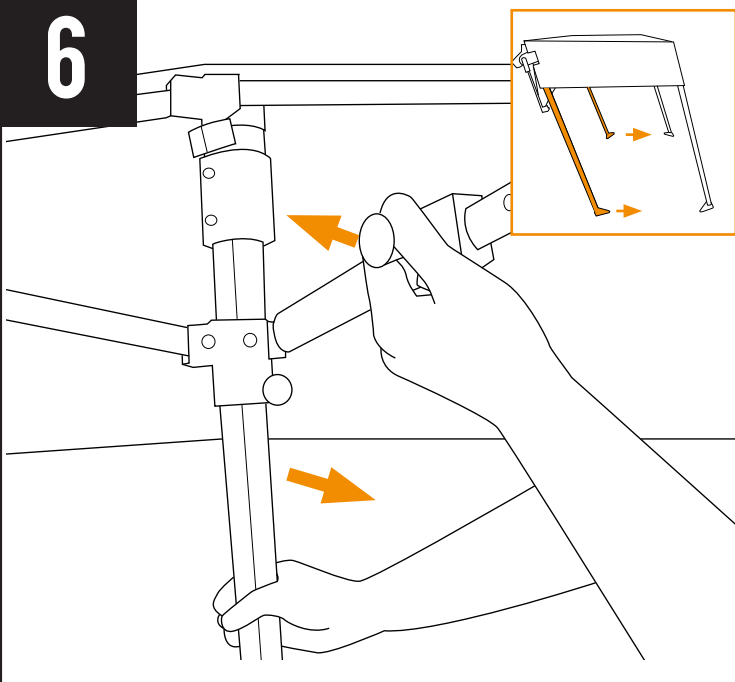
4



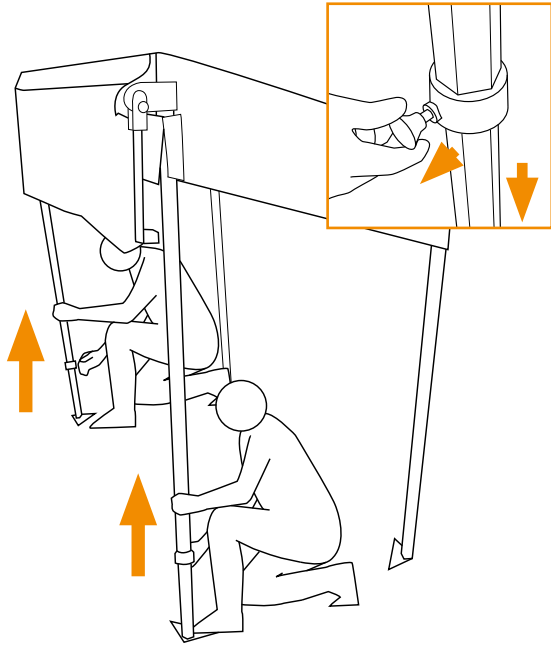
5



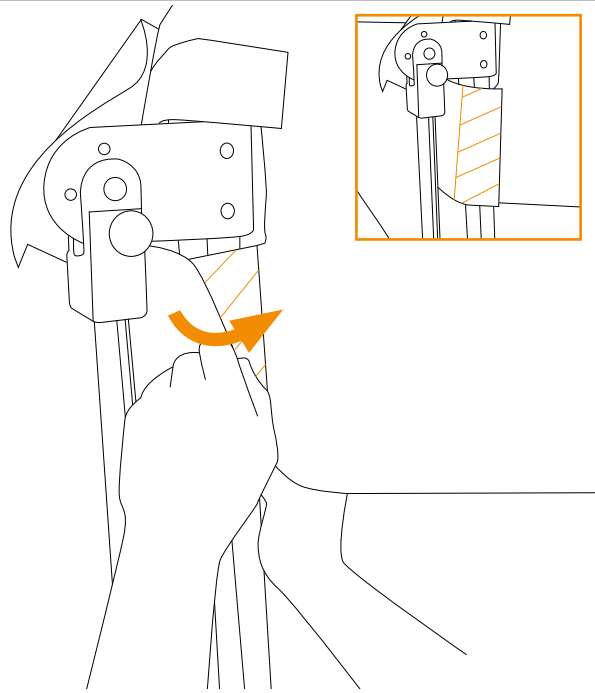
6



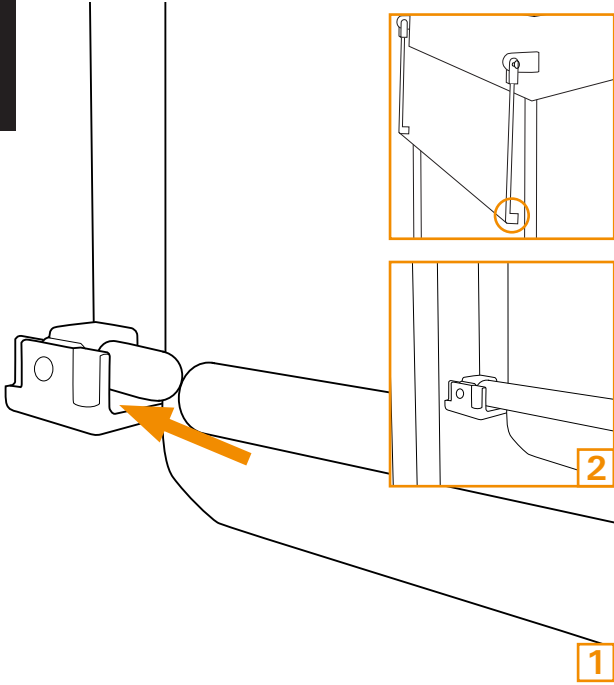
7



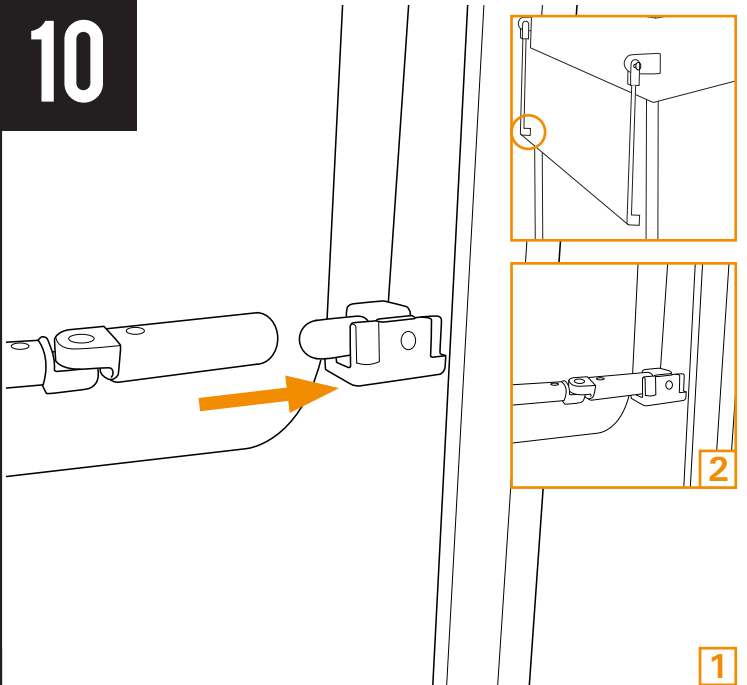
8



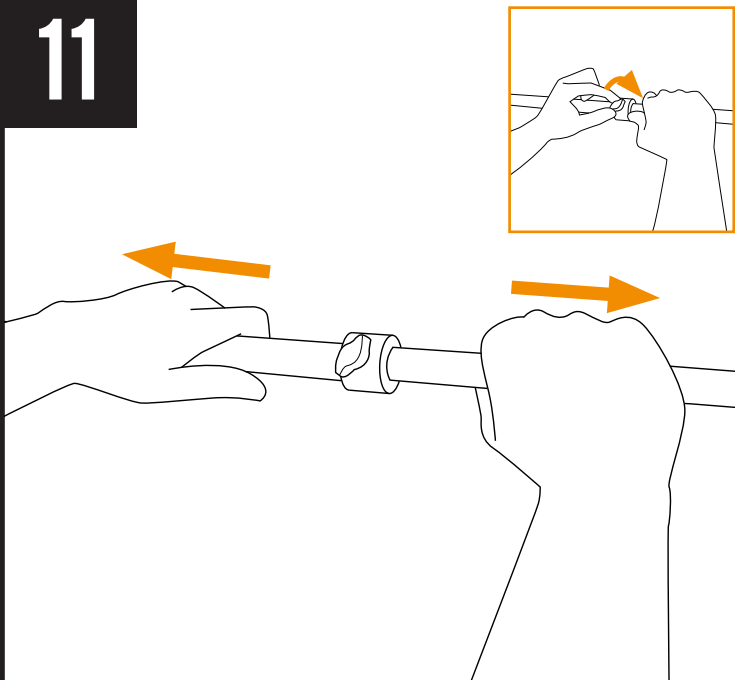
9



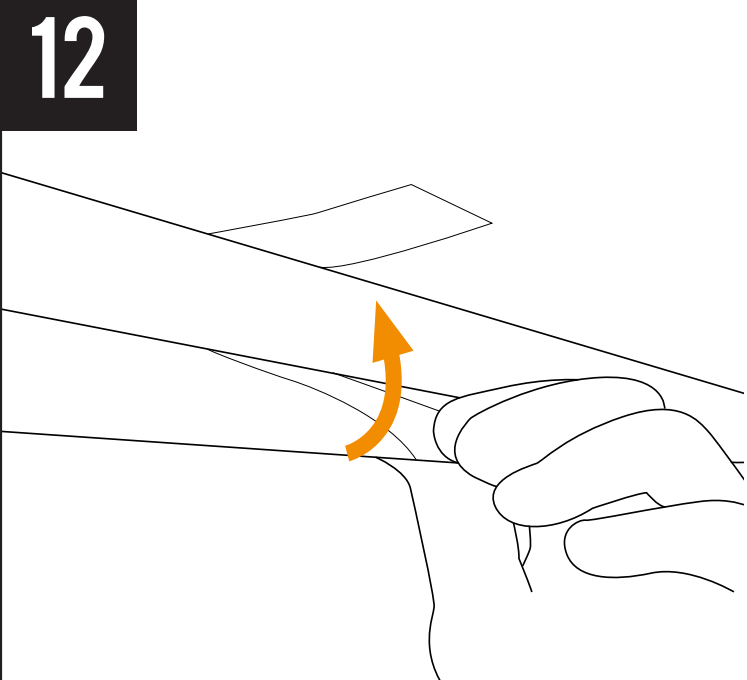
10



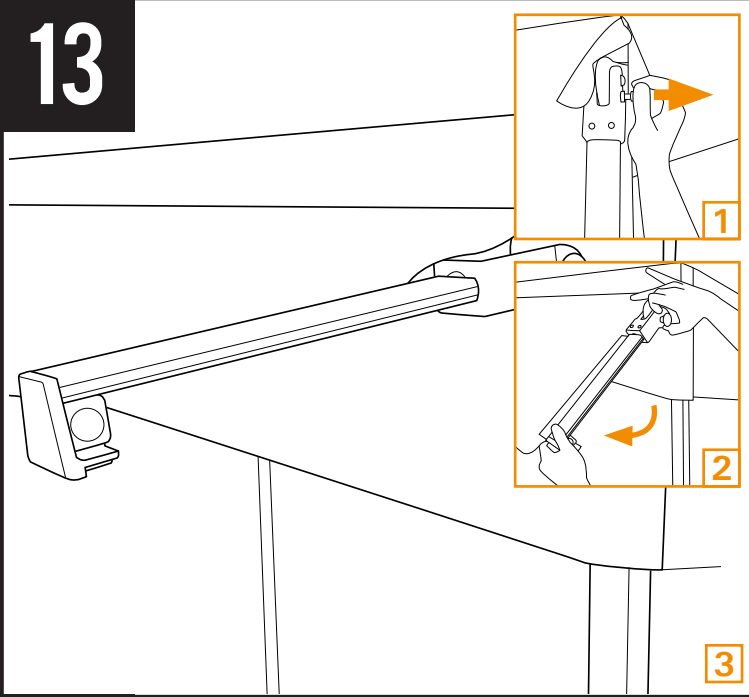
11



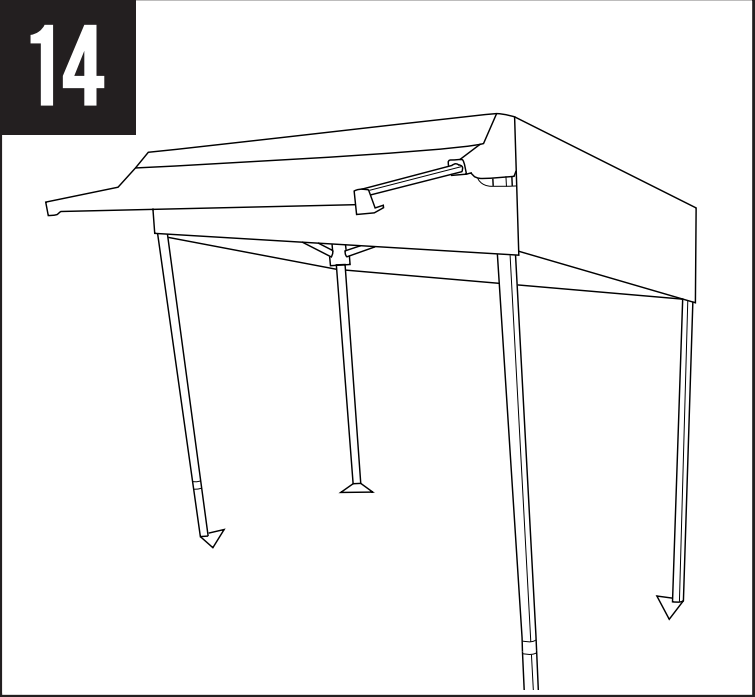
12



13

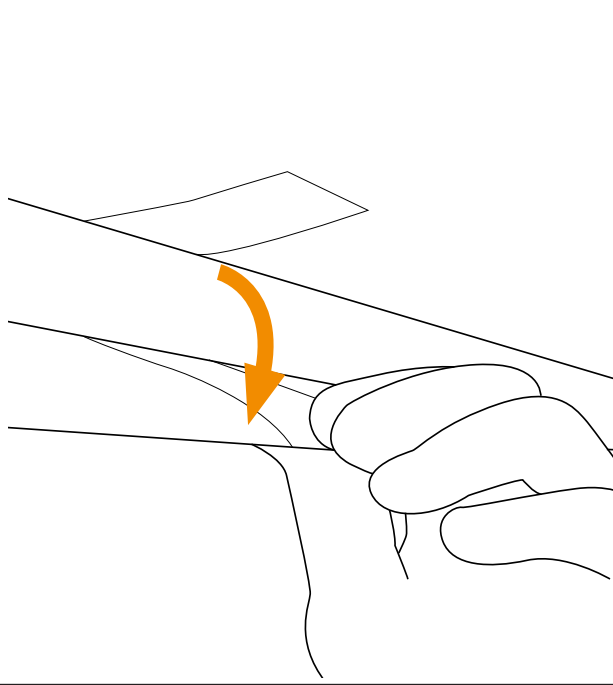


14

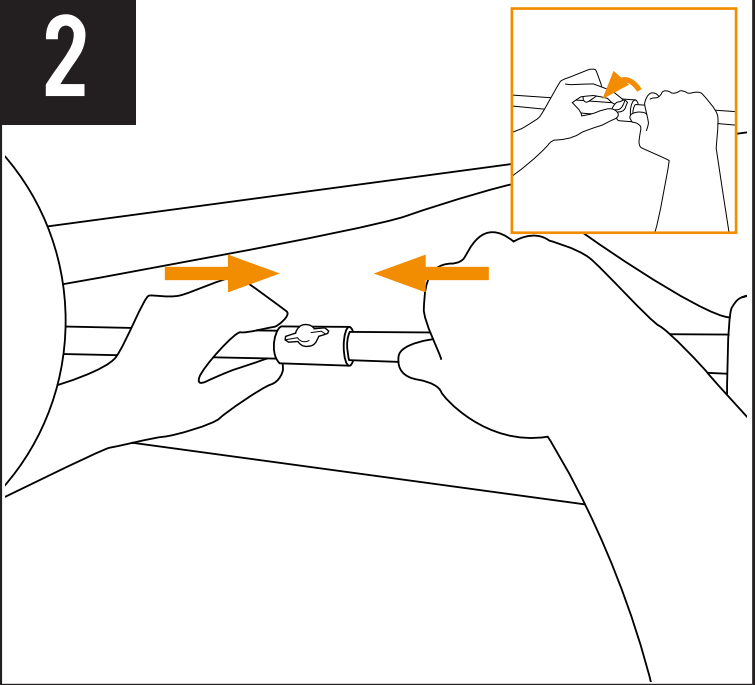


1

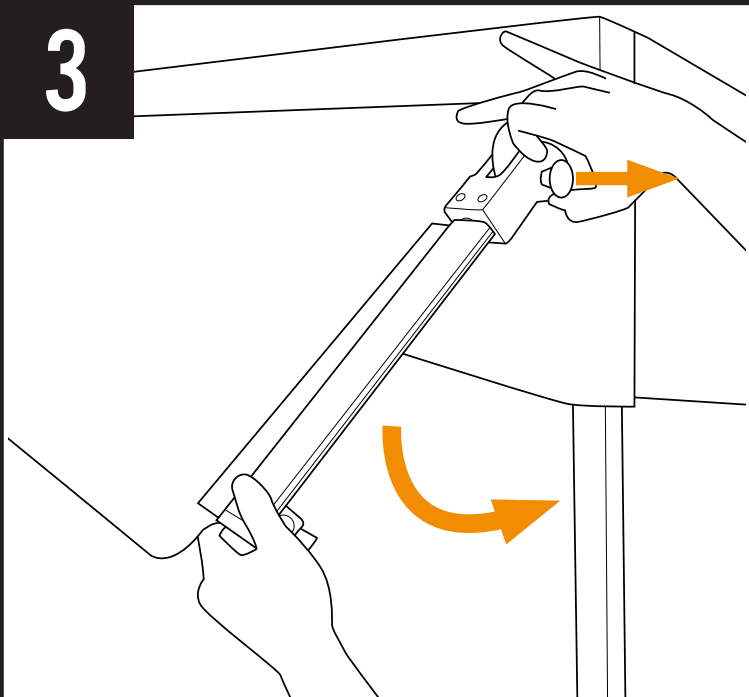
REPLIEMENT DE LA STRUCTURE  
*Folding the frame*



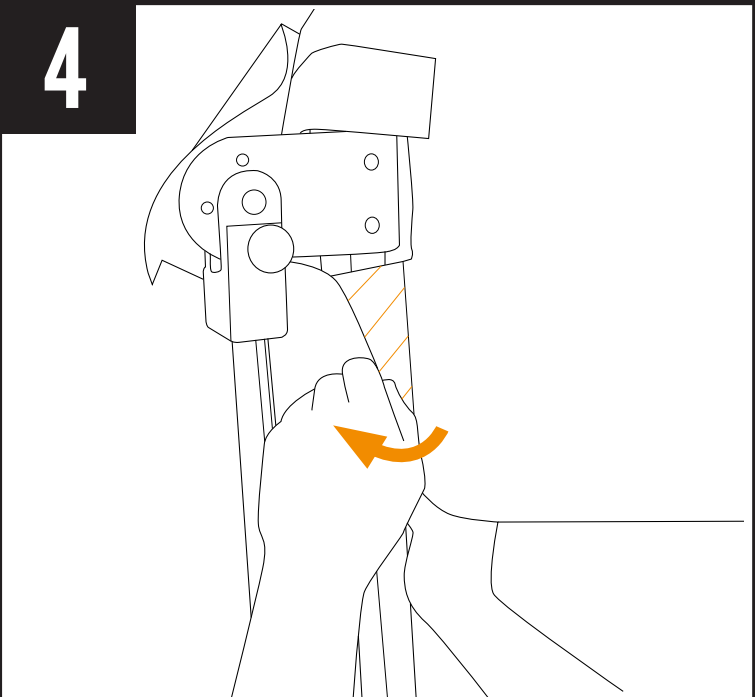
2



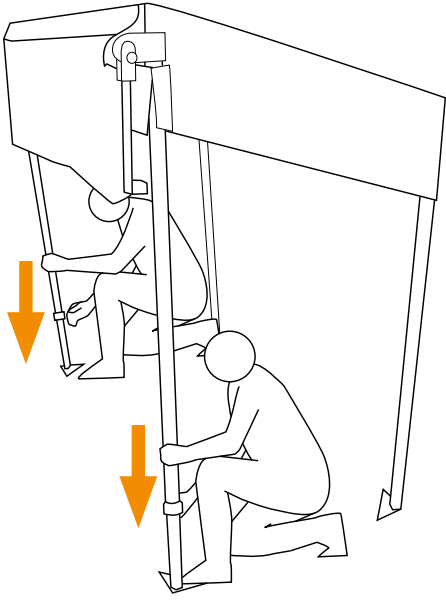
3



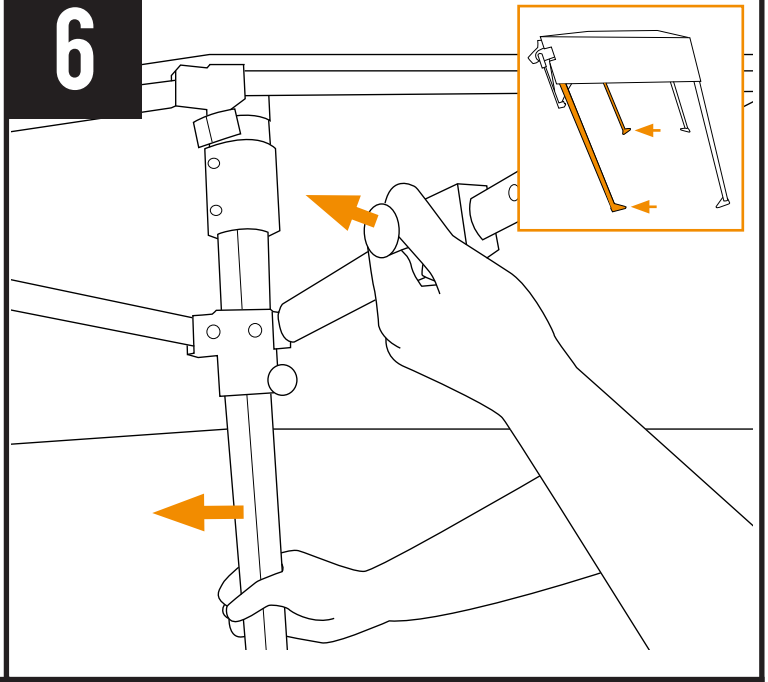
4



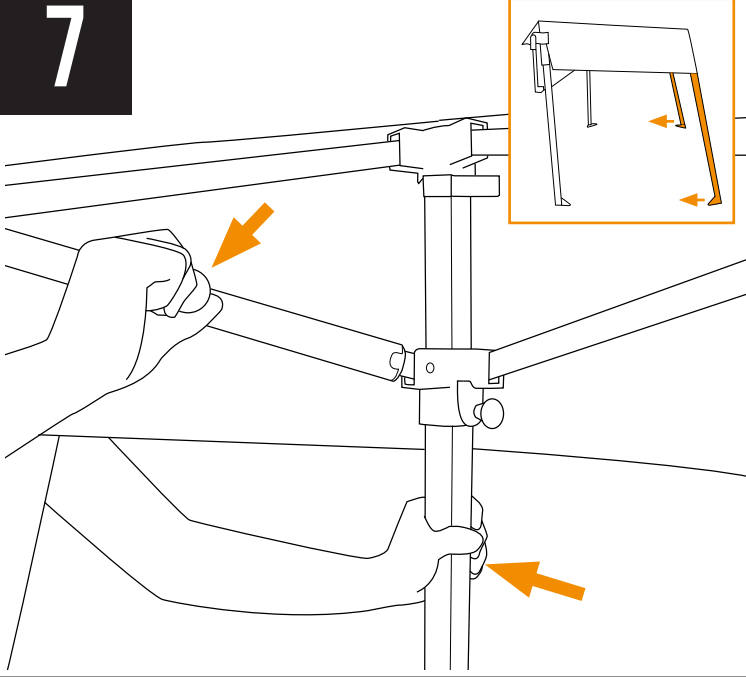
5



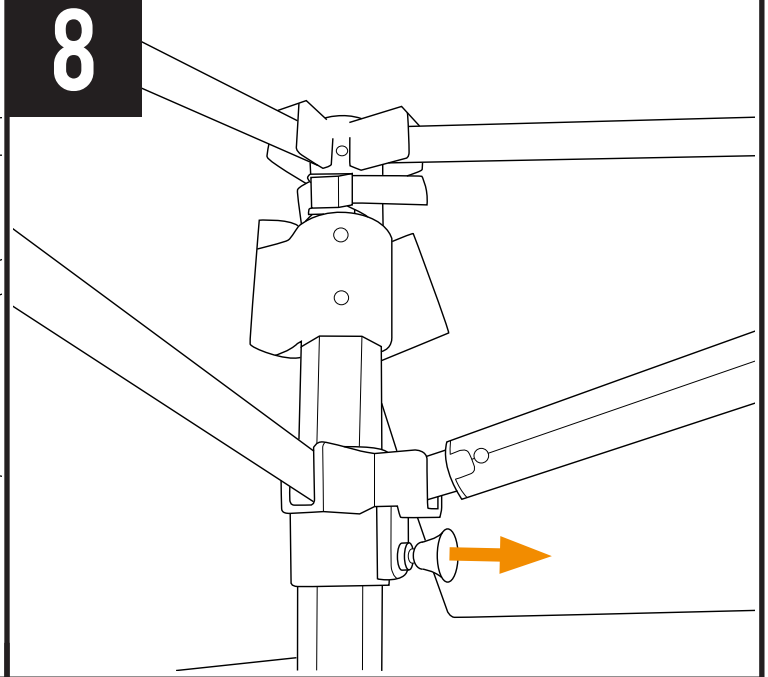
6



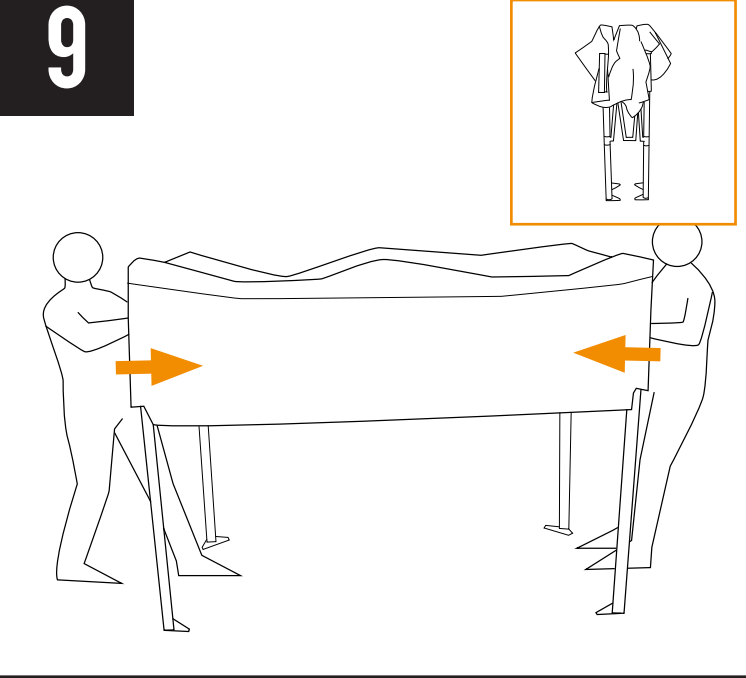
7



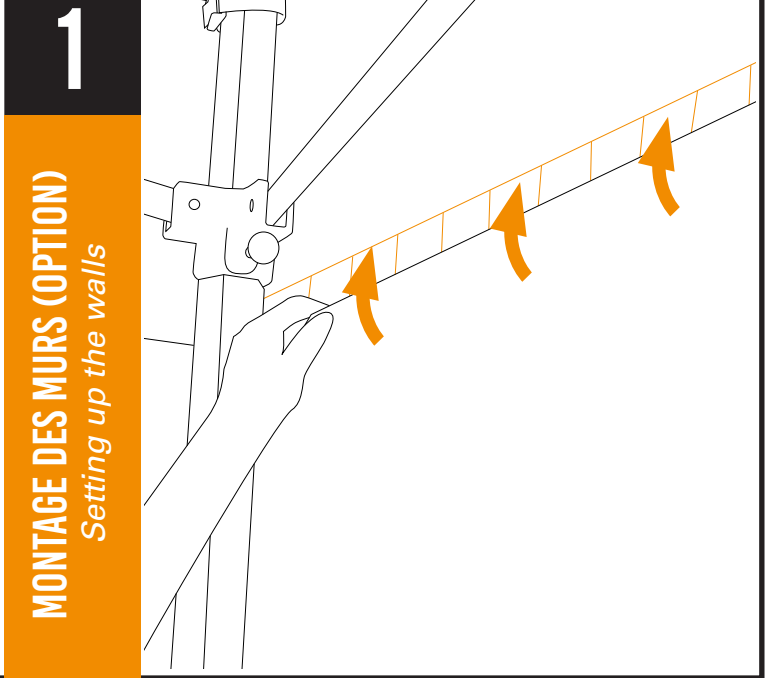
8



9



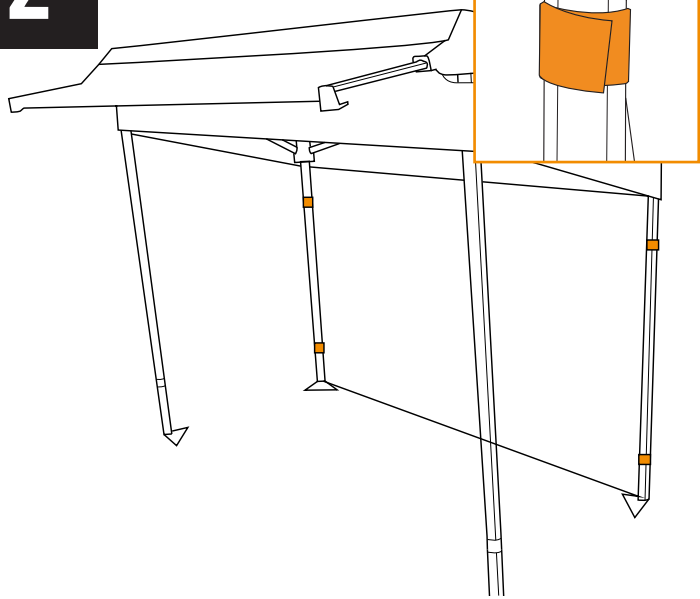
1



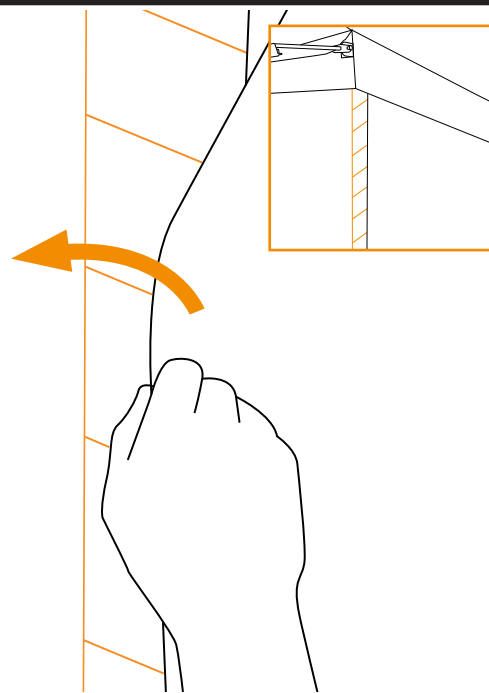
**MONTAGE DES MURS (OPTION)**

*Setting up the walls*

2

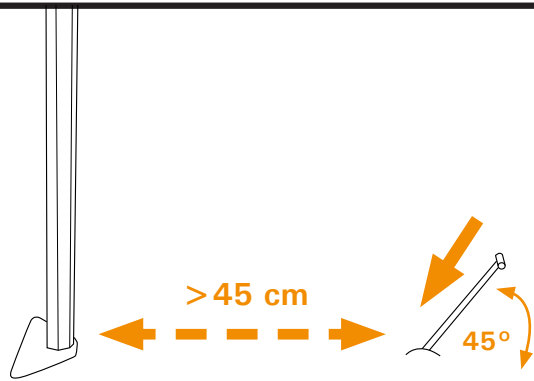


3



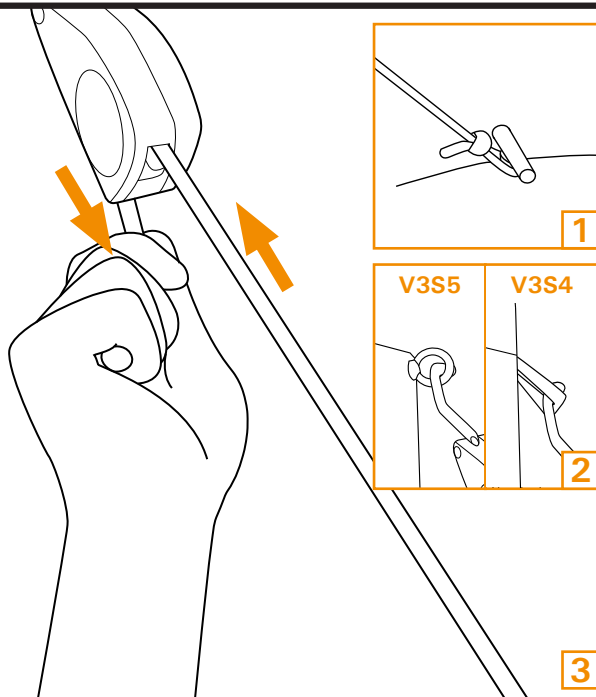
1

MISE EN SÉCURITÉ (OPTION)  
Safety procedure



x4

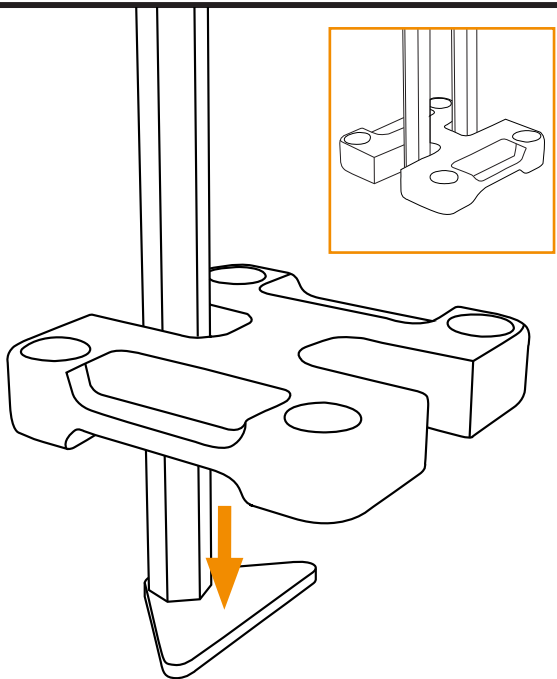
2



3

1

MISE EN SÉCURITÉ (OPTION)  
Safety procedure





# CONSEILS D'ENTRETIEN DES STANDS VITABRI

## Toile PVC :

Nous utilisons une toile PVC de fabrication française de 500 g/m<sup>2</sup>, enduction double face totalement étanche, elle est préconisée pour sa souplesse, sa grande résistance et sa facilité de manipulation, même par temps froid. Cette toile est traitée Anti-UV et Anti-fongicide, de plus elle répond à la norme Française non-feu M2 (NF P92-503).

*ENTRETIEN : nous conseillons un nettoyage à l'eau savonneuse, avec une éponge douce et de la lessive pour linge délicat. L'utilisation d'un nettoyeur haute pression est autorisée (sous réserve) pour décoller efficacement les saletés.*

## Toile Polyester :

Nous utilisons une toile Polyester de fabrication Européenne de 200g/m<sup>2</sup>, traitée Acrylique/Téflon, elle permet de garder un produit léger, résistant et imperméable. Cette toile est traitée Anti-UV et Anti-fongicide.

De plus elle peut répondre à la norme Française non-feu M1 (NF P92-503).

*ENTRETIEN : nous conseillons un nettoyage à l'eau savonneuse, avec une éponge douce et de la lessive pour linge délicat. L'utilisation d'un nettoyeur haute pression est autorisée (sous réserve) pour décoller efficacement les saletés.*

## Toile Polyester imprimable :

Nous utilisons une toile Polyester de fabrication Européenne de 350g/m<sup>2</sup>, traitée Acrylique/Téflon, elle permet de garder un produit léger, résistant et imperméable. Cette toile est traitée Anti-UV et Anti-fongicide, de plus elle répond à la norme Française non-feu M2 (NF P92-503).

*ENTRETIEN : nous conseillons un nettoyage à l'eau savonneuse, avec une éponge douce et de la lessive pour linge délicat. L'utilisation d'un nettoyeur haute pression est autorisée (sous réserve) pour décoller efficacement les saletés.*

## Toile Acrylique :

Nous utilisons une toile Acrylique de fabrication Européenne de 290g/m<sup>2</sup>, traitée Acrylique TEX-GARD, elle permet de garder un produit léger, résistant et imperméable. Cette toile est traitée Anti-UV et Anti-fongicide.

*ENTRETIEN : nous conseillons un nettoyage à l'eau savonneuse, avec une éponge douce et de la lessive pour linge délicat. L'utilisation d'un nettoyeur haute pression est autorisée (sous réserve) pour décoller efficacement les saletés.*

## Structure :

Notre structure en aluminium anodisé, est assemblée avec de la visserie en Acier Inoxydable très haute résistance. Procéder à un nettoyage régulier des pieds et/ou parties coulissantes afin de s'assurer que ceux-ci soient exempts de matériaux abrasifs de type gravillon, terre, sable. Un nettoyage au jet d'eau est possible.



# VITABRI CANOPIES USER RECOMMANDATIONS

## PVC material

VITABRI use a french coated PVC fabric of 500g/sqm perfectly waterproof. It is recommended for its softness, its resistance, and its ease of handling even under extreme conditions. This material is resistant to UV and fungibility and complies with French fire regulations M2 (NF P92-503).

*RECOMMENDATION – PVC material shall be cleaned with soapy water, soft sponge and washing powder for delicate items. The use of industrial washer is allowed to erase dust and strong marks (under conditions).*

## Polyester material

VITABRI use an European Polyester fabric of 200g/sqm treated Acrylic/Teflon. It allows us to keep a light product, resistant and waterproof. The material is resistant to UV and fungibility and it can comply with French fire regulations M1 (NF P92-503).

*RECOMMENDATION – Polyester materiel shall be cleaned with soapy water, soft sponge, and washing powder for delicate items. The use of industrial washer is allowed to erase dust and strong marks (under conditions).*

## Printable Polyester material

VITABRI use an European Polyester fabric of 350g/sqm treated Acrylic/Teflon. It allows us to keep a light product, resistant and waterproof. The material is resistant to UV and fungibility and it can comply with French fire regulations M1 (NF P92-503).

*RECOMMENDATION – Printable polyester materiel shall be cleaned with soapy water, soft sponge, and washing powder for delicate items. The use of industrial washer is allowed to erase dust and strong marks (under conditions).*

## Acrylic material

VITABRI use an European Acrylic fabric of 290g/m<sup>2</sup> treated TEXGARD Acrylic. It allows us keep a light product, resistant and waterproof. The material is resistant to UV and fungibility.

*RECOMMENDATION – Acrylic materiel shall be cleaned with soapy water, soft sponge, and washing powder for delicate items. The use of industrial washer is allowed to erase dust and strong marks (under conditions).*

## Structure

VITABRI frames are made up of anodised aluminium and assembled with stainless steel screws, nuts and bolts. Regularly clean the feet and/or sliding parts to ensure that they are free of abrasive materials such as gravel, earth, sand, etc. It can be cleaned with water.

# SAV DE VOTRE TENTE PLIANTE

Notre Service Après Vente assure, si besoin, la remise en état de votre structure. Vous avez la possibilité de nous confier les réparations ou de les réaliser vous-même, selon les protocoles suivants :

## RÉPARATION DANS NOS LOCAUX

1. Réception du stand
2. Diagnostic couture et structure
3. Prise en charge et Devis
4. Validation du client
5. Réparation
6. Expédition

## RÉPARATION PAR VOS SOINS

1. Votre diagnostic
2. Fiche SAV
3. Devis
4. Validation du client
5. Expédition des pièces
6. Votre réparation

Nous pouvons organiser le transport de la structure et des pièces détachées à votre place mais vous pouvez également nous apporter le matériel et venir le chercher après notre intervention à l'usine.

# DÉVELOPPEMENT DURABLE

Dans le but de respecter notre planète, notre entreprise a mis en place des solutions durables et innovantes.

En effet, l'ère du «tout jetable» est oubliée, nos structures sont conçues pour durer et limitent ainsi le gaspillage dû à la surconsommation.

# AFTER SALES FOR YOUR FOLDABLE CANOPY

Our After Sales Services ensures the repair of your VITABRI canopies and accessories. You can return your canopy for repair or we can forward you the parts that you may require.

## REPAIR AT VITABRI'S

1. Receiving your canopy
2. Analysing your canopy
3. Repair quotation
4. Your quotation approval
5. Repair
6. Shipment

## YOUR REPAIR

1. Your analysis
2. After Sales diagnostic sheet
3. Quotation based on parts you require
4. Your approval
5. Parts shipment
6. Repair

VITABRI can dispatch the frame and spare but you can also return the equipment and collect it after it is repaired.

# SUSTAINABLE DEVELOPMENT

VITABRI offer sustainable and innovative solutions to respect our planet. The time of 'throwing out everything' is away. Our frames have a long life expectancy to avoid waste due to overconsumption.



22 rue La Fayette  
25000 Besançon  
Tél : 03 81 55 94 22  
E-mail : [contact@vitabri.com](mailto:contact@vitabri.com)

[www.vitabri.com](http://www.vitabri.com)  
[www.facebook.com/Vitabri](https://www.facebook.com/Vitabri)