

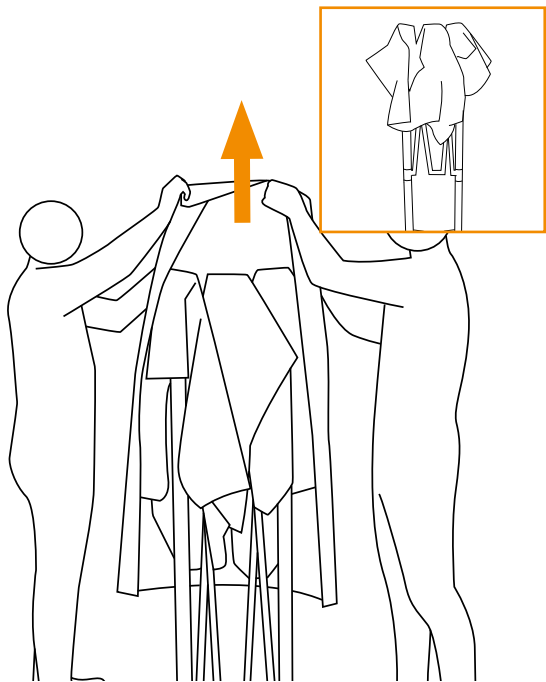


**Mode d'emploi**  
*User manual*

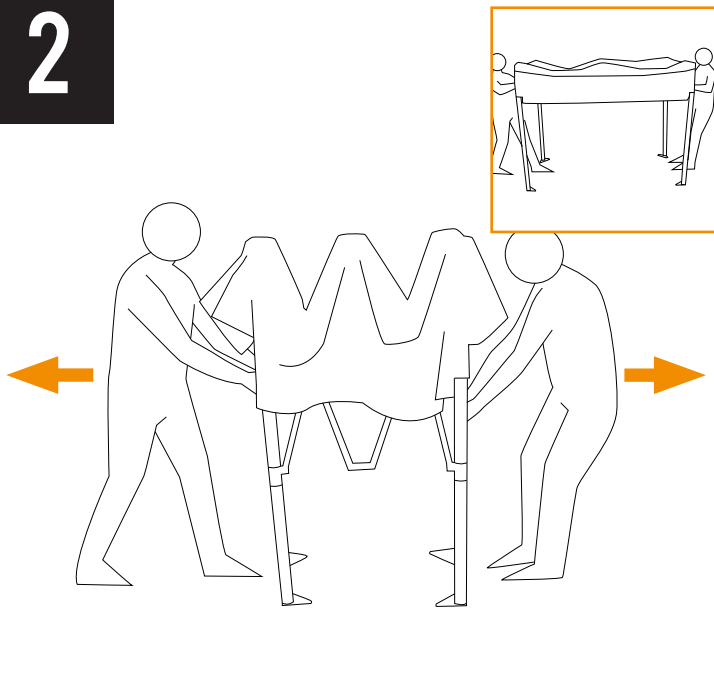
**T3 & T5**

1

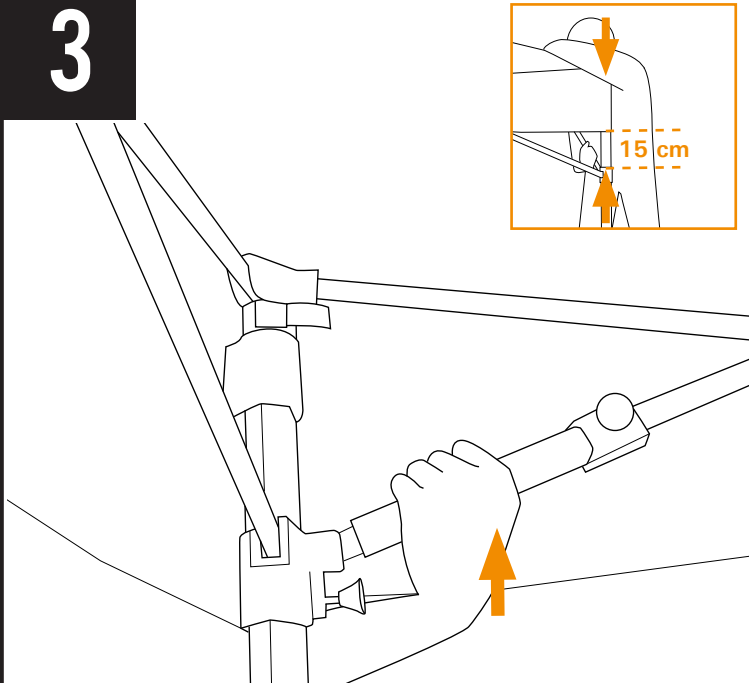
DÉPLOIEMENT DE LA STRUCTURE  
Unfolding the frame



2



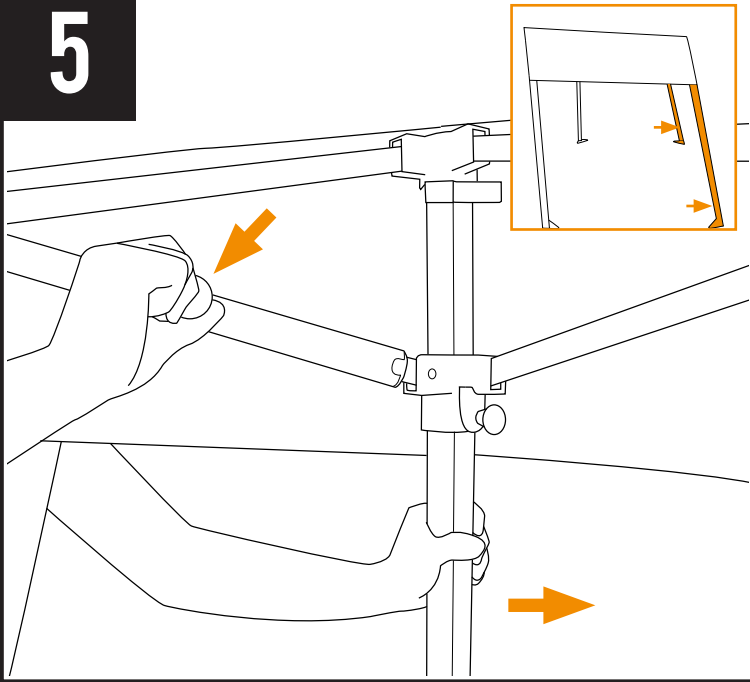
3



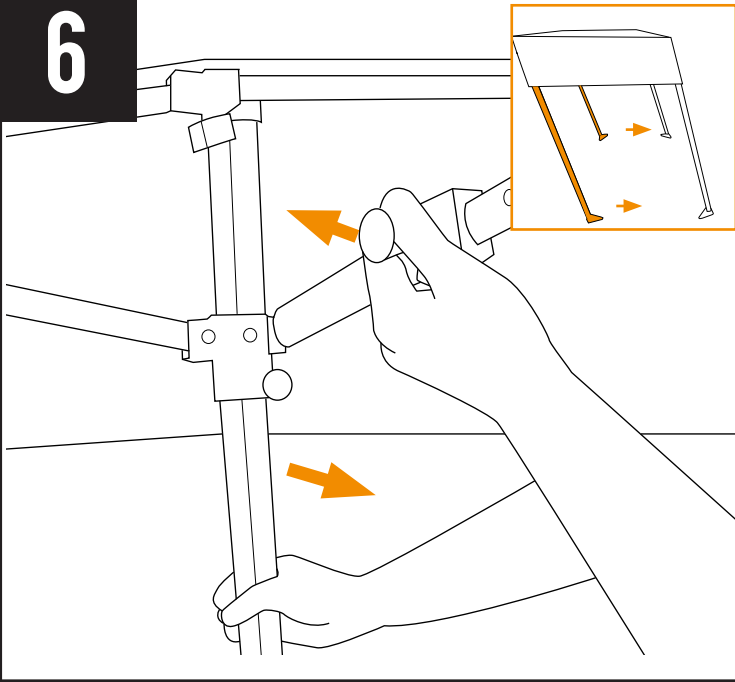
4



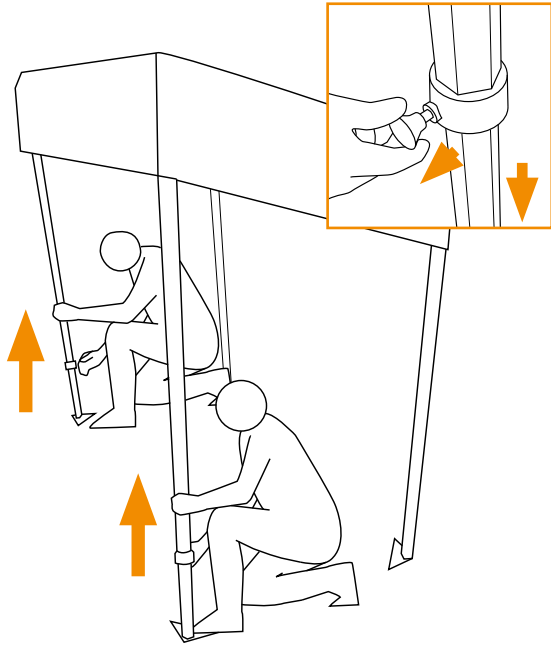
5



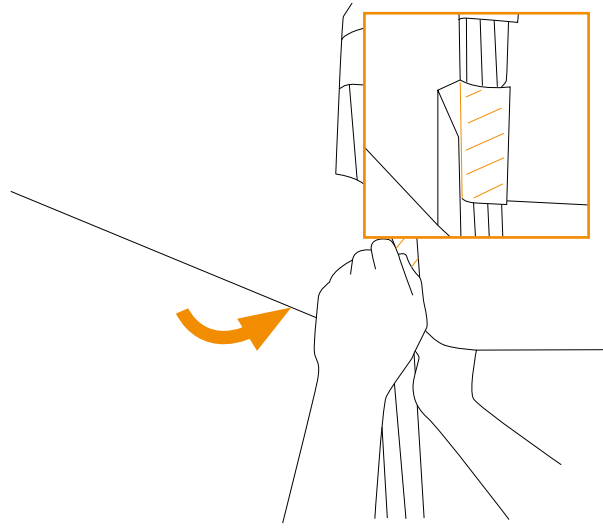
6



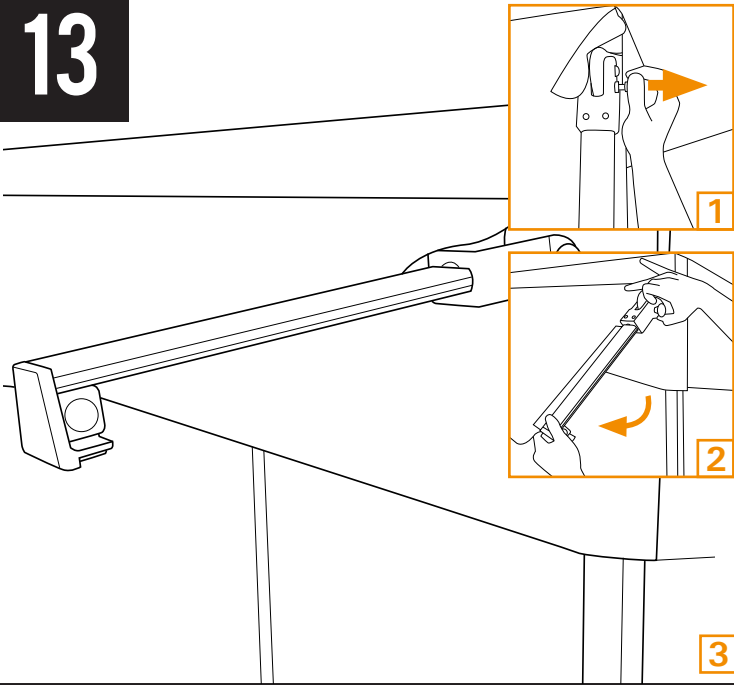
7



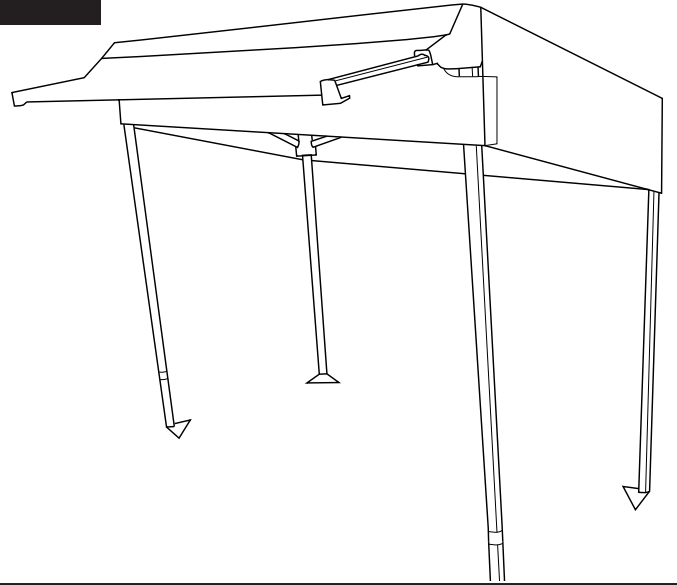
8



13

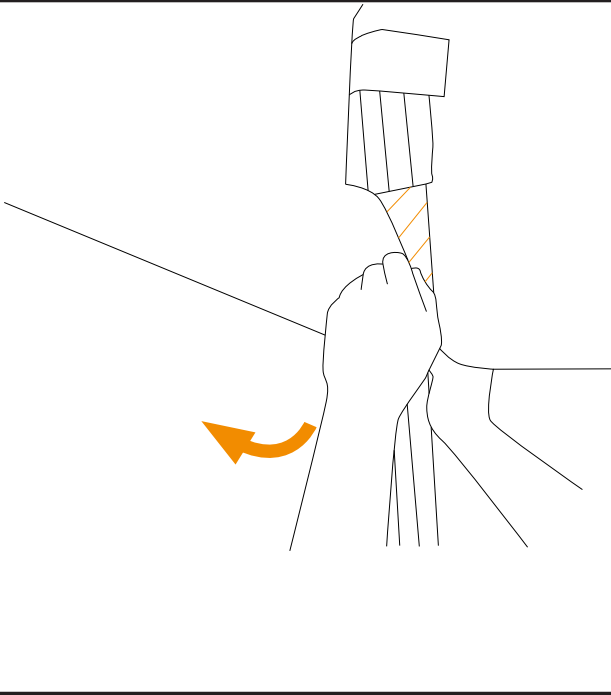


14

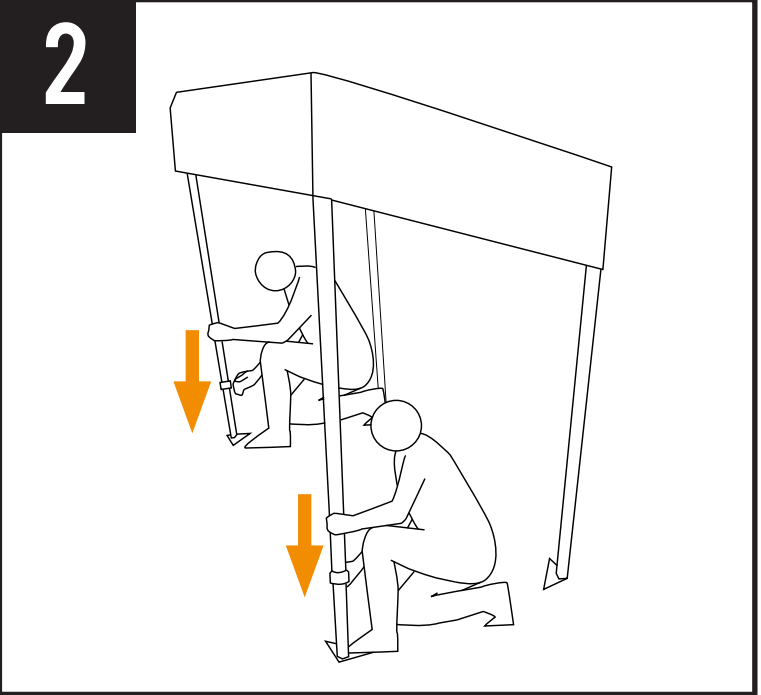


1

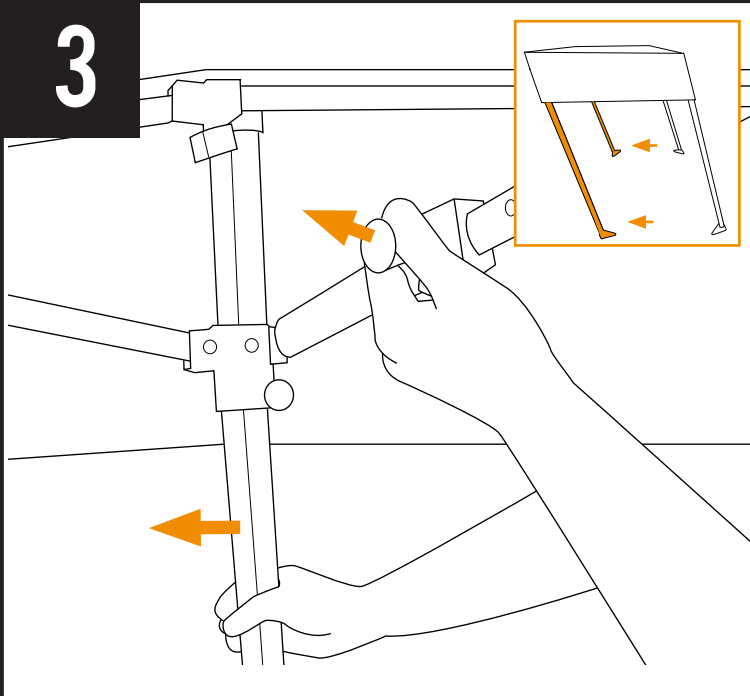
REPLIEMENT DE LA STRUCTURE  
*Folding the frame*



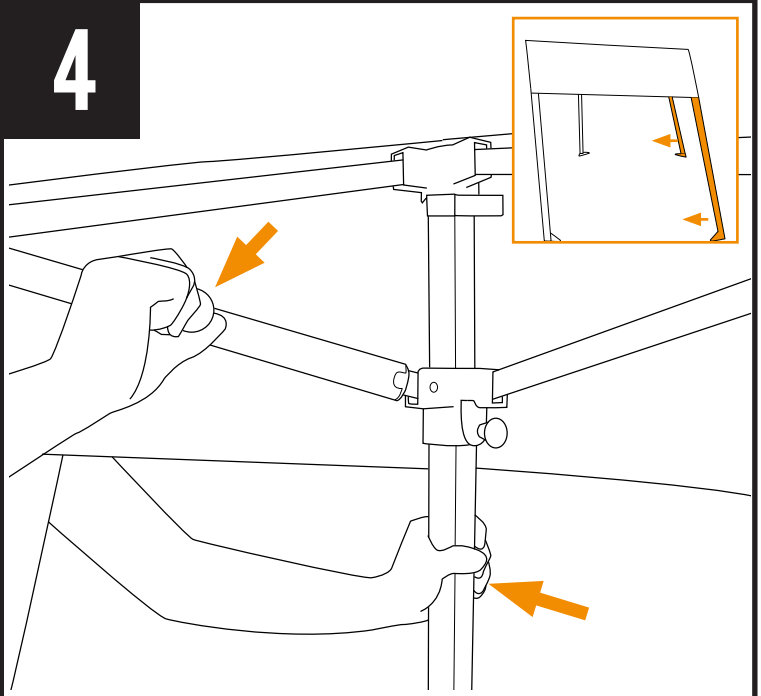
2



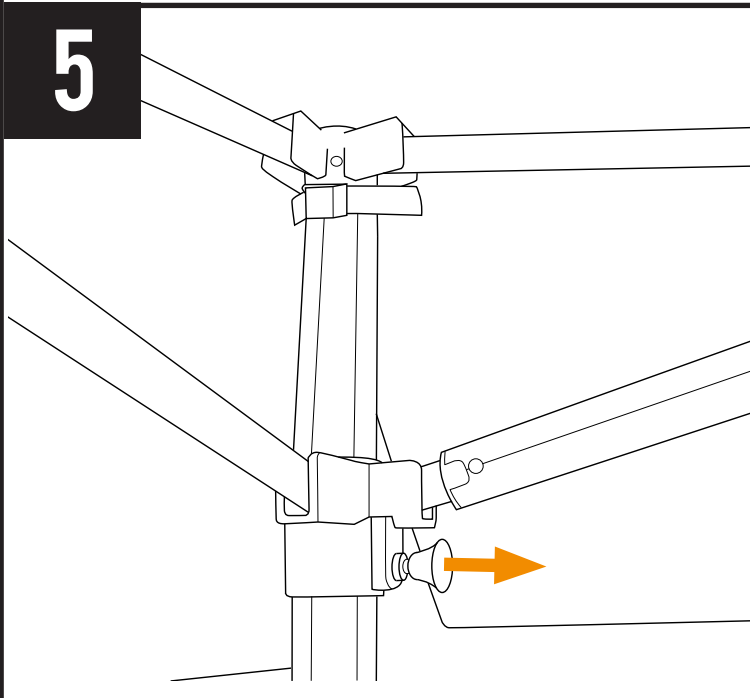
3



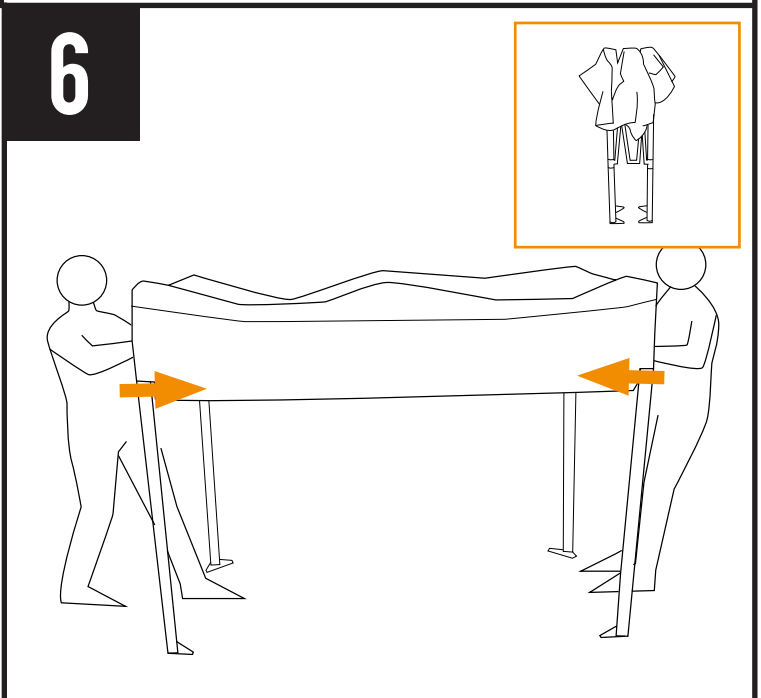
4



5

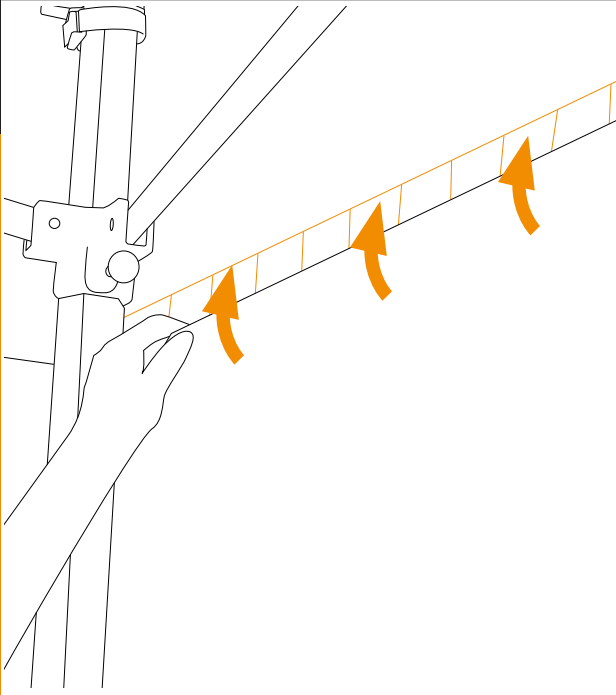


6

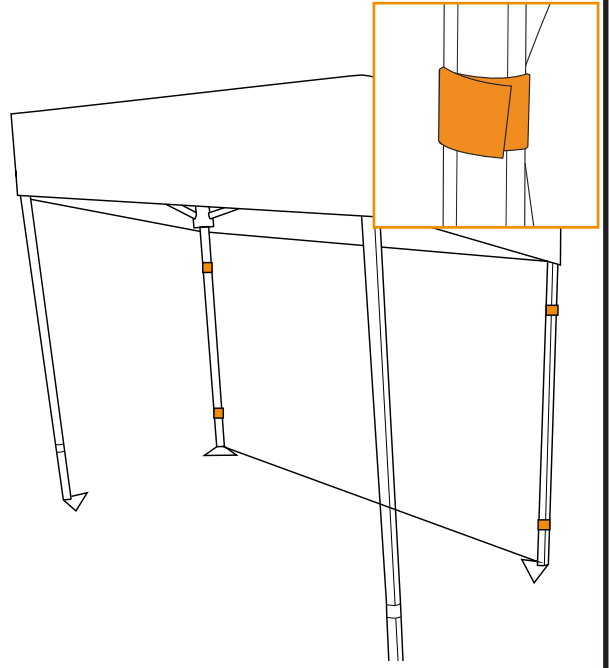


1

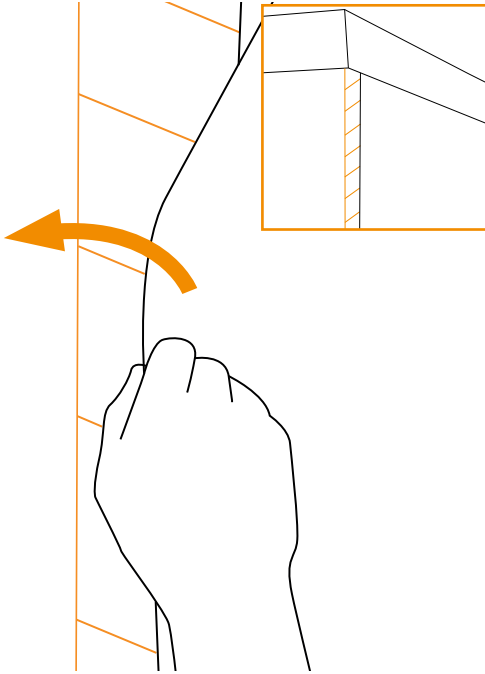
**MONTAGE DES MURS (OPTION)**  
*Setting up the walls*



2

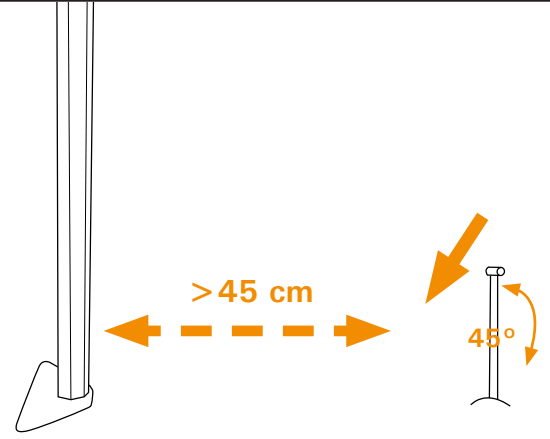


3



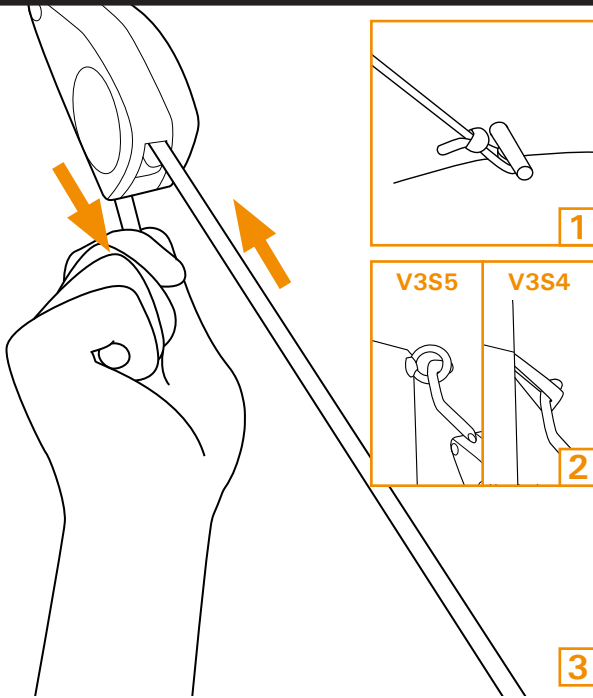
1

**MISE EN SÉCURITÉ (OPTION)**  
*Safety procedure*



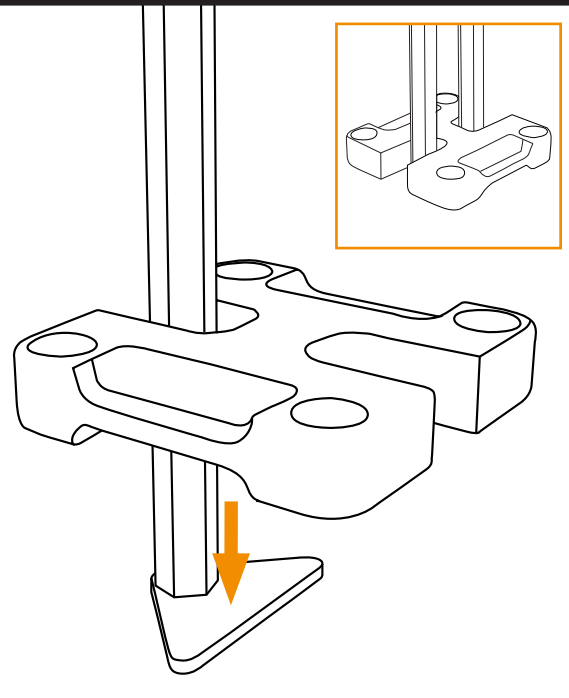
x4

2



1

**MISE EN SÉCURITÉ (OPTION)**  
*Safety procedure*



# CONSEILS D'ENTRETIEN DES STANDS VITABRI

## **Toile PVC :**

Nous utilisons une toile PVC de fabrication française de 500 g/m<sup>2</sup>, enduction double face totalement étanche, elle est préconisée pour sa souplesse, sa grande résistance et sa facilité de manipulation, même par temps froid. Cette toile est traitée Anti-UV et Anti-fongicide, de plus elle répond à la norme Française non-feu M2 (NF P92-503).

*ENTRETIEN : nous conseillons un nettoyage à l'eau savonneuse, avec une éponge douce et de la lessive pour linge délicat. L'utilisation d'un nettoyeur haute pression est autorisée (sous réserve) pour décoller efficacement les saletés.*

## **Toile Polyester :**

Nous utilisons une toile Polyester de fabrication Européenne de 200g/m<sup>2</sup>, traitée Acrylique/Téflon, elle permet de garder un produit léger, résistant et imperméable. Cette toile est traitée Anti-UV et Anti-fongicide.

*ENTRETIEN : nous conseillons un nettoyage à l'eau savonneuse, avec une éponge douce et de la lessive pour linge délicat. L'utilisation d'un nettoyage au jet d'eau est possible pour décoller efficacement les saletés.*

## **Toile Polyester imprimable (Sublimation) :**

Nous utilisons une toile Polyester de fabrication Européenne de 280g/m<sup>2</sup>, traitée Acrylique/Téflon, elle permet de garder un produit léger, résistant et imperméable. Cette toile est traitée Anti-UV et Anti-fongicide, de plus elle répond à la norme Française non-feu M2 (NF P92-503).

*ENTRETIEN : nous conseillons un nettoyage à l'eau savonneuse, avec une éponge douce et de la lessive pour linge délicat. L'utilisation d'un nettoyage au jet d'eau est possible pour décoller efficacement les saletés.*

## **Structure :**

Notre structure en aluminium anodisé, est assemblée avec de la visserie en Acier Inoxydable très haute résistance. Procéder à un nettoyage régulier des pieds et/ou parties coulissantes afin de s'assurer que ceux-ci soient exempts de matériaux abrasifs de type gravillon, terre, sable. L'utilisation d'un nettoyeur haute pression est autorisée.

# VITABRI CANOPIES USER RECOMMANDATIONS

## **PVC material**

We use a French-made 500 g/m<sup>2</sup> PVC canvas, double-coated on both sides and totally waterproof. It is recommended for its flexibility, high resistance and ease of handling, even in cold weather. This fabric is anti-UV and anti-fungicide treated, and complies with the French M2 non-fire standard (NF P92-503).

*RECOMMENDATION –we recommend cleaning with soapy water, a soft sponge and mild detergent. The use of a high-pressure cleaner is authorized (subject to reservation) to effectively remove dirt.*

## **Polyester material**

We use a 200g/m<sup>2</sup> Acrylic/Teflon-treated, European-made polyester fabric, which keeps the product light, strong and waterproof. This fabric is anti-UV and anti-fungicide treated.

*RECOMMENDATION – we recommend cleaning with soapy water, a soft sponge and mild detergent. You can also use a water jet to effectively remove dirt.*

## **Printable Polyester material (Sublimation)**

We use 280g/m<sup>2</sup> Acrylic/Teflon-treated, European-made polyester fabric, keeping the product light, strong and waterproof. This fabric is anti-UV and anti-fungicide treated, and complies with the French M2 non-fire standard (NF P92-503).

*RECOMMENDATION – we recommend cleaning with soapy water, a soft sponge and mild detergent. You can also use a water jet to effectively remove dirt.*

## **Structure**

Our anodized aluminum structure is assembled with high-strength stainless steel screws and bolts. Regular cleaning of feet and/or sliding parts is required to ensure that they are free of abrasive materials such as gravel, earth and sand. The use of a high-pressure cleaner is authorized.

# SAV DE VOTRE TENTE PLIANTE

Notre Service Après Vente assure, si besoin, la remise en état de votre structure. Vous avez la possibilité de nous confier les réparations ou de les réaliser vous-même, selon les protocoles suivants :

## RÉPARATION DANS NOS LOCAUX

1. Réception du stand
2. Diagnostic couture et structure
3. Prise en charge et Devis
4. Validation du client
5. Réparation
6. Expédition

## RÉPARATION PAR VOS SOINS

1. Votre diagnostic
2. Fiche SAV
3. Devis
4. Validation du client
5. Expédition des pièces
6. Votre réparation

Nous pouvons organiser le transport de la structure et des pièces détachées à votre place mais vous pouvez également nous apporter le matériel et venir le chercher après notre intervention à l'usine.

# DÉVELOPPEMENT DURABLE

Dans le but de respecter notre planète, notre entreprise a mis en place des solutions durables et innovantes.

En effet, l'ère du «tout jetable» est oubliée, nos structures sont conçues pour durer et limitent ainsi le gaspillage dû à la surconsommation.

Pour en savoir plus sur notre démarche RSE, nous vous invitons à consulter notre site internet: [www.vitabri.com](http://www.vitabri.com)



# AFTER SALES FOR YOUR FOLDABLE CANOPY

Our After Sales Services ensures the repair of your VITABRI canopies and accessories. You can return your canopy for repair or we can forward you the parts that you may require.

## REPAIR AT VITABRI'S

1. Receiving your canopy
2. Analysing your canopy
3. Repair quotation
4. Your quotation approval
5. Repair
6. Shipment

## YOUR REPAIR

1. Your analysis
2. After Sales diagnostic sheet
3. Quotation based on parts you require
4. Your approval
5. Parts shipment
6. Repair

VITABRI can dispatch the frame and spare but you can also return the equipment and collect it after it is repaired.

# SUSTAINABLE DEVELOPMENT

VITABRI offer sustainable and innovative solutions to respect our planet. The time of 'throwing out everything' is away. Our frames have a long life expectancy to avoid waste due to overconsumption.

To find out, more about our CSR approach, please visit our website: [www.vitabri.com](http://www.vitabri.com)



22 rue La Fayette  
25000 Besançon  
Tél : 03 81 55 94 22  
E-mail : [contact@vitabri.com](mailto:contact@vitabri.com)

[www.vitabri.com](http://www.vitabri.com)  
[www.facebook.com/Vitabri](https://www.facebook.com/Vitabri)