

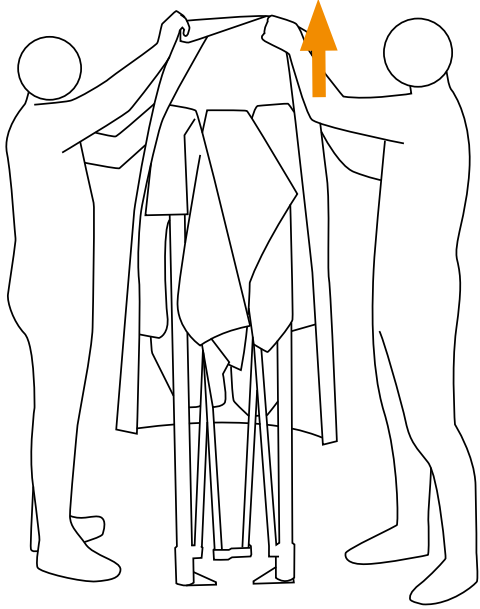


Mode d'emploi  
*User manual*

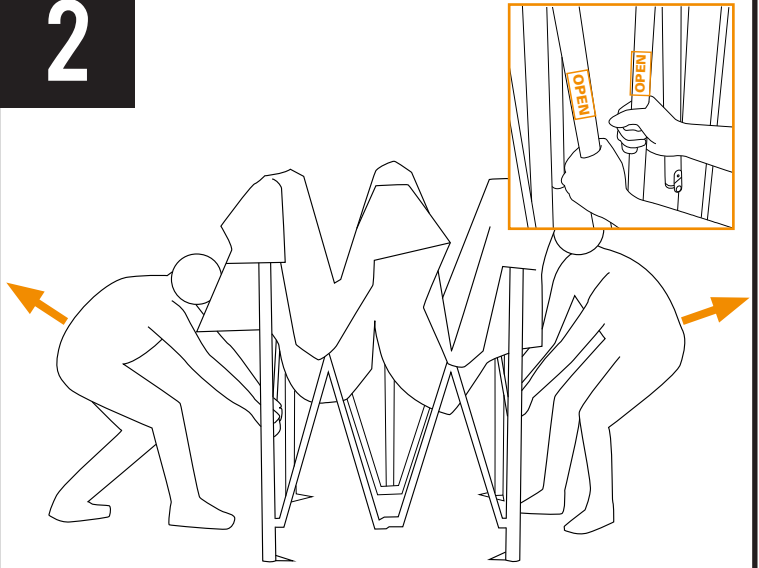
**V3**  
PRO

1

DÉPLOIEMENT DE LA STRUCTURE  
Unfolding the frame

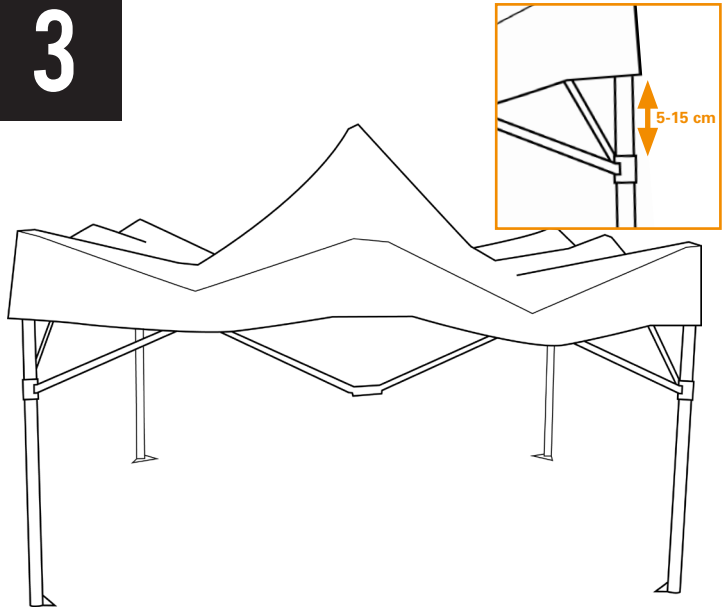


2



2 personnes seulement  
2 persons only

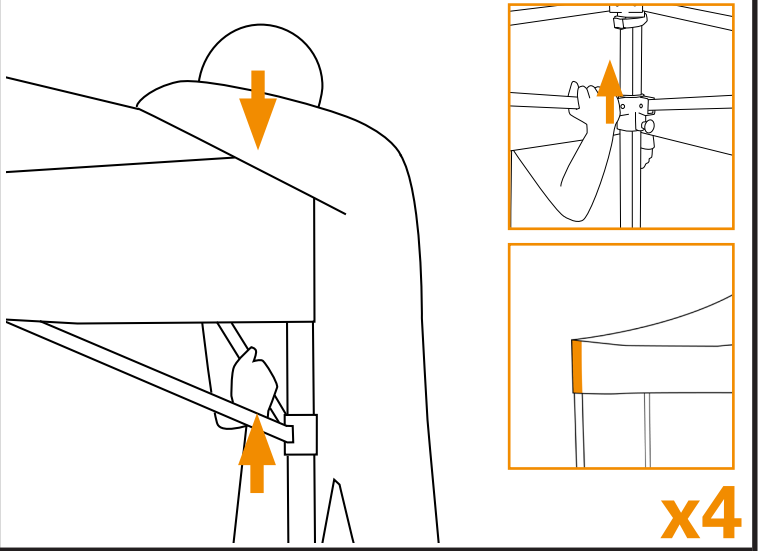
3



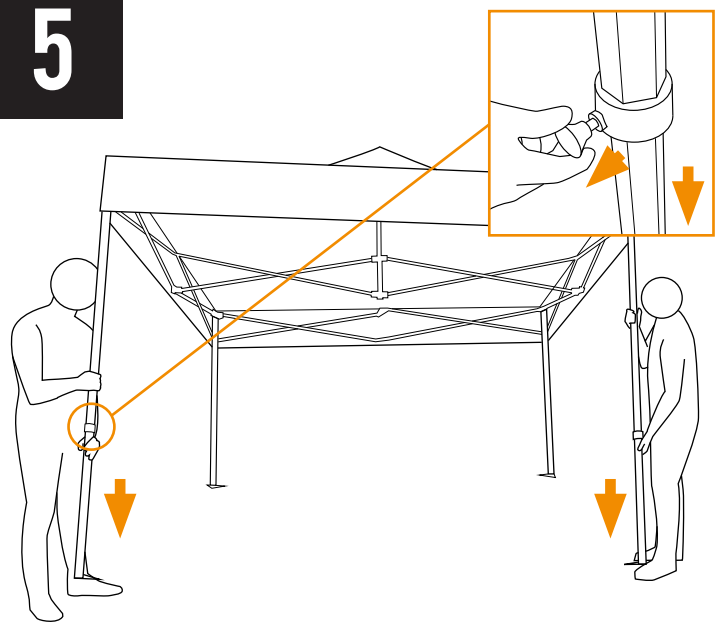
4



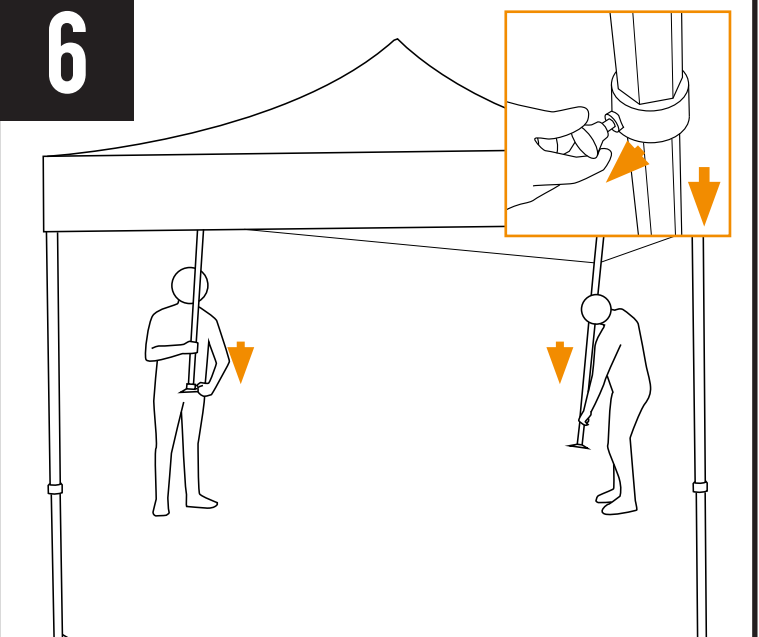
SI MARQUISE: commencer par le coté  
marquise.  
IF AWNING: start with the awning side.



5

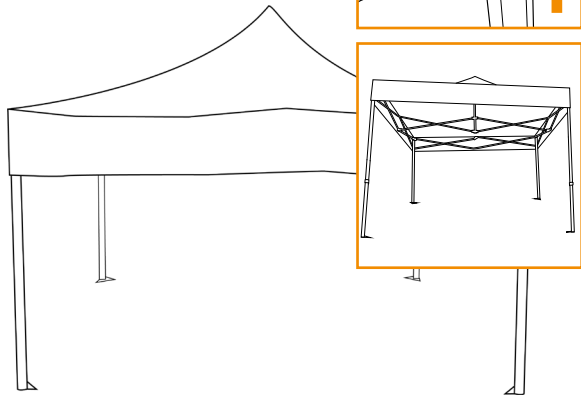


6

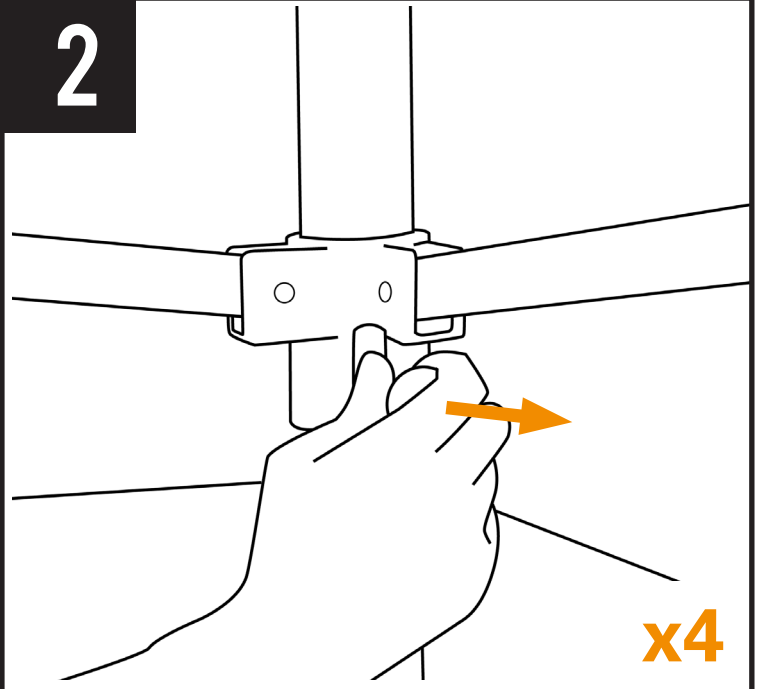


1

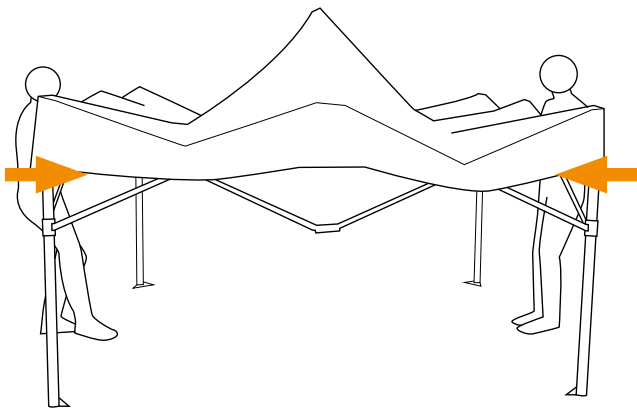
REPLIEMENT DE LA STRUCTURE  
Folding the frame



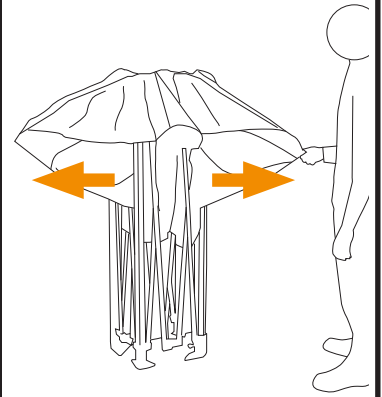
2



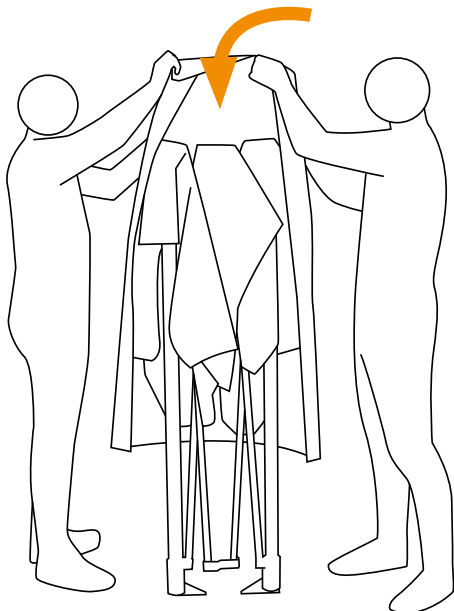
3



4



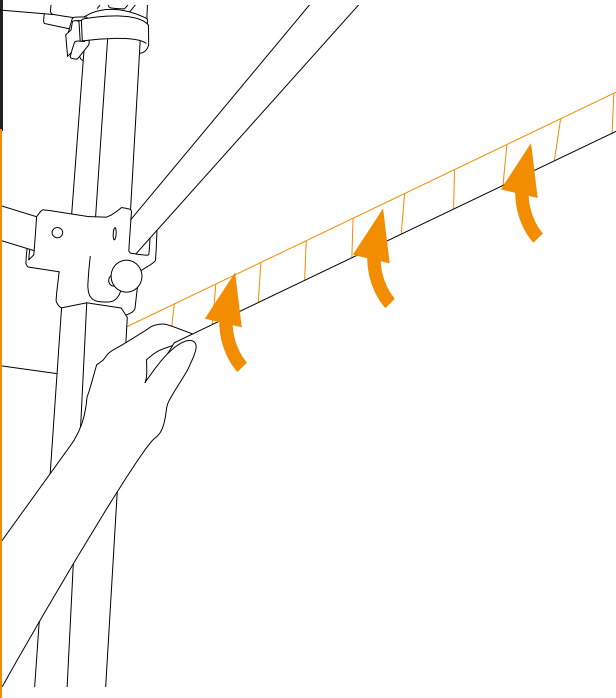
5



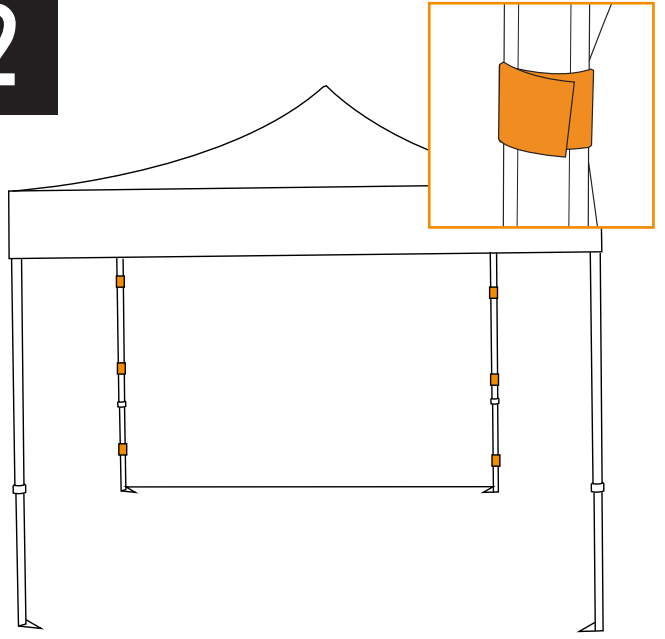
1

**MONTAGE DES MURS (OPTION)**

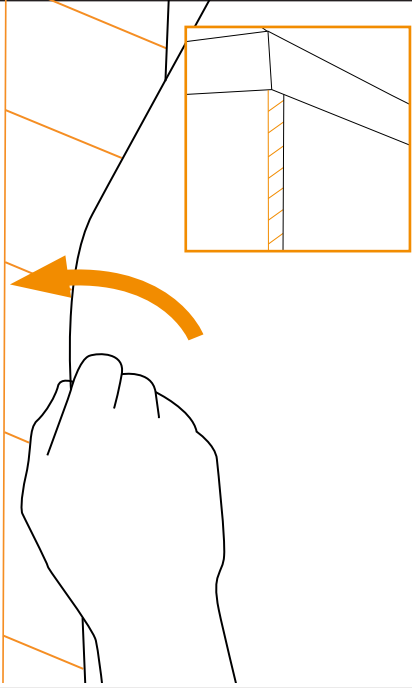
*Setting up the walls*



2



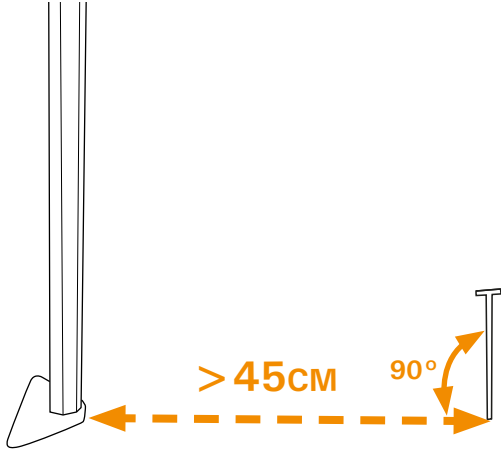
3



1

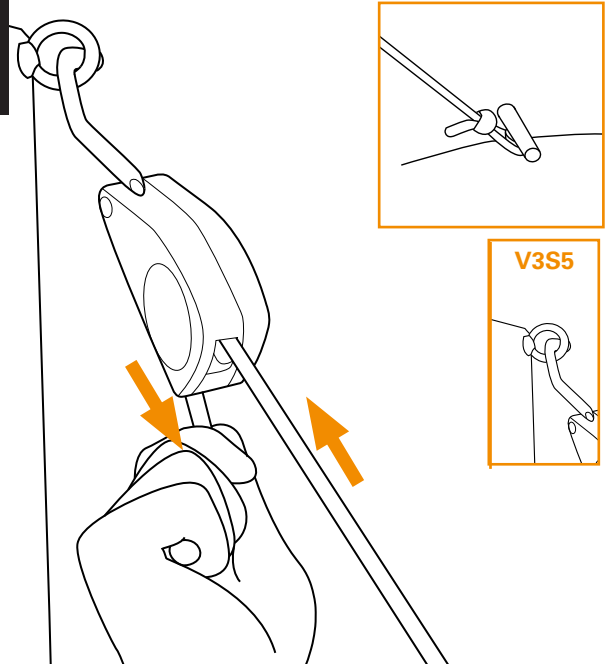
MISE EN SÉCURITÉ (OPTION)

Safety procedure



x4

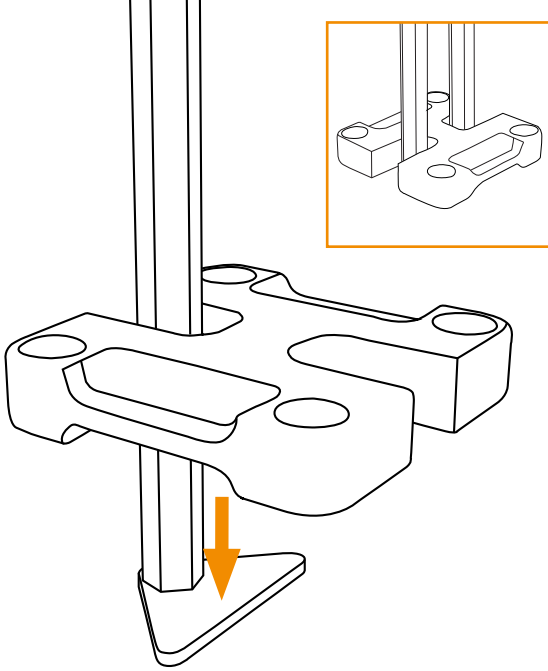
2



1

MISE EN SÉCURITÉ (OPTION)

Safety procedure

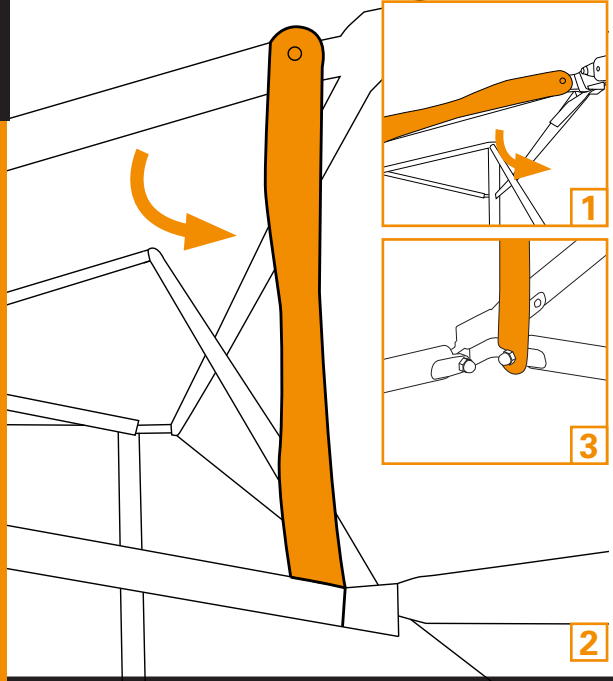


1

INSTALLATION RAIDISSEUR (OPTION)

Safety procedure

(pour 3x4,5 m)



# CONSEILS D'ENTRETIEN DES STANDS VITABRI

## **Toile PVC :**

Nous utilisons une toile PVC de fabrication française de 500 g/m<sup>2</sup>, enduction double face totalement étanche, elle est préconisée pour sa souplesse, sa grande résistance et sa facilité de manipulation, même par temps froid. Cette toile est traitée Anti-UV et Anti-fongicide, de plus elle répond à la norme Française non-feu M2 (NF P92-503).

*ENTRETIEN : nous conseillons un nettoyage à l'eau savonneuse, avec une éponge douce et de la lessive pour linge délicat. L'utilisation d'un nettoyeur haute pression est autorisée (sous réserve) pour décoller efficacement les saletés.*

## **Toile Polyester :**

Nous utilisons une toile Polyester de fabrication Européenne de 200g/m<sup>2</sup>, traitée Acrylique/Téflon, elle permet de garder un produit léger, résistant et imperméable. Cette toile est traitée Anti-UV et Anti-fongicide.

*ENTRETIEN : nous conseillons un nettoyage à l'eau savonneuse, avec une éponge douce et de la lessive pour linge délicat. L'utilisation d'un nettoyage au jet d'eau est possible pour décoller efficacement les saletés.*

## **Toile Polyester imprimable (Sublimation) :**

Nous utilisons une toile Polyester de fabrication Européenne de 280g/m<sup>2</sup>, traitée Acrylique/Téflon, elle permet de garder un produit léger, résistant et imperméable. Cette toile est traitée Anti-UV et Anti-fongicide, de plus elle répond à la norme Française non-feu M2 (NF P92-503).

*ENTRETIEN : nous conseillons un nettoyage à l'eau savonneuse, avec une éponge douce et de la lessive pour linge délicat. L'utilisation d'un nettoyage au jet d'eau est possible pour décoller efficacement les saletés.*

## **Structure :**

Notre structure en aluminium anodisé, est assemblée avec de la visserie en Acier Inoxydable très haute résistance. Procéder à un nettoyage régulier des pieds et/ou parties coulissantes afin de s'assurer que ceux-ci soient exempts de matériaux abrasifs de type gravillon, terre, sable. L'utilisation d'un nettoyeur haute pression est autorisée.

# VITABRI CANOPIES USER RECOMMANDATIONS

## **PVC material**

We use a French-made 500 g/m<sup>2</sup> PVC canvas, double-coated on both sides and totally waterproof. It is recommended for its flexibility, high resistance and ease of handling, even in cold weather. This fabric is anti-UV and anti-fungicide treated, and complies with the French M2 non-fire standard (NF P92-503).

*RECOMMENDATION –we recommend cleaning with soapy water, a soft sponge and mild detergent. The use of a high-pressure cleaner is authorized (subject to reservation) to effectively remove dirt.*

## **Polyester material**

We use a 200g/m<sup>2</sup> Acrylic/Teflon-treated, European-made polyester fabric, which keeps the product light, strong and waterproof. This fabric is anti-UV and anti-fungicide treated.

*RECOMMENDATION – we recommend cleaning with soapy water, a soft sponge and mild detergent. You can also use a water jet to effectively remove dirt.*

## **Printable Polyester material (Sublimation)**

We use 280g/m<sup>2</sup> Acrylic/Teflon-treated, European-made polyester fabric, keeping the product light, strong and waterproof. This fabric is anti-UV and anti-fungicide treated, and complies with the French M2 non-fire standard (NF P92-503).

*RECOMMENDATION – we recommend cleaning with soapy water, a soft sponge and mild detergent. You can also use a water jet to effectively remove dirt.*

## **Structure**

Our anodized aluminum structure is assembled with high-strength stainless steel screws and bolts. Regular cleaning of feet and/or sliding parts is required to ensure that they are free of abrasive materials such as gravel, earth and sand. The use of a high-pressure cleaner is authorized.

# SAV DE VOTRE TENTE PLIANTE

Notre Service Après Vente assure, si besoin, la remise en état de votre structure. Vous avez la possibilité de nous confier les réparations ou de les réaliser vous-même, selon les protocoles suivants :

## RÉPARATION DANS NOS LOCAUX

1. Réception du stand
2. Diagnostic couture et structure
3. Prise en charge et Devis
4. Validation du client
5. Réparation
6. Expédition

## RÉPARATION PAR VOS SOINS

1. Votre diagnostic
2. Fiche SAV
3. Devis
4. Validation du client
5. Expédition des pièces
6. Votre réparation

Nous pouvons organiser le transport de la structure et des pièces détachées à votre place mais vous pouvez également nous apporter le matériel et venir le chercher après notre intervention à l'usine.

# DÉVELOPPEMENT DURABLE

Dans le but de respecter notre planète, notre entreprise a mis en place des solutions durables et innovantes.

En effet, l'ère du «tout jetable» est oubliée, nos structures sont conçues pour durer et limitent ainsi le gaspillage dû à la surconsommation.

Pour en savoir plus sur notre démarche RSE, nous vous invitons à consulter notre site internet: [www.vitabri.com](http://www.vitabri.com)



# AFTER SALES FOR YOUR FOLDABLE CANOPY

Our After Sales Services ensures the repair of your VITABRI canopies and accessories. You can return your canopy for repair or we can forward you the parts that you may require.

## REPAIR AT VITABRI'S

1. Receiving your canopy
2. Analysing your canopy
3. Repair quotation
4. Your quotation approval
5. Repair
6. Shipment

## YOUR REPAIR

1. Your analysis
2. After Sales diagnostic sheet
3. Quotation based on parts you require
4. Your approval
5. Parts shipment
6. Repair

VITABRI can dispatch the frame and spare but you can also return the equipment and collect it after it is repaired.

# SUSTAINABLE DEVELOPMENT

VITABRI offer sustainable and innovative solutions to respect our planet. The time of 'throwing out everything' is away. Our frames have a long life expectancy to avoid waste due to overconsumption.

To find out, more about our CSR approach, please visit our website: [www.vitabri.com](http://www.vitabri.com)

**STAND V3 2x2 - 2.5X2.5 - 2x3 - Hexa 3**

INDICE DE BEAUFORT	TERMES	VITESSE (km/h)	EFFETS VISUELS	CONSEILS VITABRI (Lestage)	TOTAL POIDS MINIMUM/STAND	
					4 pieds (2.5x2.5 2x2 2x3)	6 pieds (Hexa 3)
<b>0</b>	calme	Moins de 1	Fumée verticale	Rien ou FASP <sup>1</sup>		
<b>1</b>	très légère brise	1 à 5 ultime	La fumée indique la direction du vent. Les girouettes ne bougent pas.	FASP <sup>1</sup> ou Piquetage du pied Si impossible, poids de lestage : <b>15 KG</b> par pieds <sup>2</sup> .	<b>60 KG</b>	<b>90 KG</b>
<b>2</b>	légère brise	6 à 11 ultime	On sent le vent sur la figure. Les feuilles bougent.	FASP <sup>1</sup> ou Piquetage du pied Si impossible, poids de lestage : <b>15 KG</b> par pieds <sup>2</sup> .	<b>60 KG</b>	<b>90 KG</b>
<b>3</b>	petite brise	12 à 19 ultime	Les drapeaux flottent bien. Les feuilles sont sans cesse en mouvement.	FASP <sup>1</sup> ou Piquetage du pied Si impossible, poids de lestage : <b>30 KG</b> par pieds <sup>2</sup> .	<b>120 KG</b>	<b>180 KG</b>
<b>4</b>	jolie brise	20 à 28 ultime	Les poussières s'envolent, les petites branches plient.	FASP <sup>1</sup> ou Piquetage du pied + haubannage extérieur <sup>2</sup> Si impossible, poids de lestage : <b>30 KG</b> par pieds <sup>2</sup> + haubannage extérieur <sup>2</sup> .	<b>120 KG</b>	<b>180 KG</b>
<b>5</b>	bonne brise	29 à 38 ultime	Les petits arbres balancent. Les sommets de tous les arbres sont agités.	FASP <sup>1</sup> ou Piquetage du pied + haubannage extérieur <sup>2</sup> Si impossible, poids de lestage : <b>30 KG</b> par pieds <sup>2</sup> + haubannage extérieur <sup>2</sup> .	<b>120 KG</b>	<b>180 KG</b>
<b>6</b>	vent frais	39 à 49 ultime	On entend siffler le vent.	FASP <sup>1</sup> ou Piquetage du pied + haubannage extérieur <sup>2</sup> Si impossible, poids de lestage : <b>45 KG</b> par pieds <sup>2</sup> + haubannage extérieur <sup>2</sup> .	<b>180 KG</b>	<b>270 KG</b>
<b>7</b>	grand frais	50 à 61 ultime	Tous les arbres s'agitent.	FASP <sup>1</sup> ou Piquetage du pied + haubannage extérieur <sup>2</sup> Si impossible, poids de lestage : <b>45 KG</b> par pieds <sup>2</sup> + haubannage extérieur <sup>2</sup> .	<b>180 KG</b>	<b>270 KG</b>
<b>LES MURS DOIVENT ÊTRE RETIRÉS OU REPLIER LE STAND</b>						
<b>8</b>	coup de vent	62 à 74 ultime	Quelques branches cassent.	FASP <sup>1</sup> ou Piquetage du pied + haubannage extérieur <sup>2</sup> Si impossible, poids de lestage : <b>60 KG</b> par pieds <sup>2</sup> + haubannage extérieur <sup>2</sup> .	<b>240 KG</b>	<b>360 KG</b>
<b>9</b>	fort coup de vent	75 à 88 ultime	Le vent peut endommager les bâtiments.	<b>REPLIER LE STAND</b>		

<sup>1</sup>Fixation Au Sol Permanente.

<sup>2</sup>Haubannage extérieur, piquetage et FASP dans un sol ayant une résistance à l'arrachement supérieure ou égale à 200 KG / m<sup>2</sup>.

## STAND V3 3X4.5

INDICE DE BEAUFORT	TERMES	VITESSE (km/h)	EFFETS VISUELS	CONSEILS VITABRI (Lestage)	TOTAL POIDS MINIMUM/ STAND	
					4 pieds (3x4.5)	6 pieds (Hexa 5)
<b>0</b>	calme	Moins de 1	<i>Fumée verticale</i>	Rien ou FASP <sup>1</sup>		
<b>1</b>	très légère brise	1 à 5 ultime	<i>La fumée indique la direction du vent. Les girouettes ne bougent pas.</i>	FASP <sup>1</sup> ou Piquetage du pied Si impossible, poids de lestage : <b>15 KG</b> par pieds <sup>2</sup> .	<b>60 KG</b>	<b>90 KG</b>
<b>2</b>	légère brise	6 à 11 ultime	<i>On sent le vent sur la figure. Les feuilles bougent.</i>	FASP <sup>1</sup> ou Piquetage du pied Si impossible, poids de lestage : <b>15 KG</b> par pieds <sup>2</sup> .	<b>60 KG</b>	<b>90 KG</b>
<b>3</b>	petite brise	12 à 19 ultime	<i>Les drapeaux flottent bien. Les feuilles sont sans cesse en mouvement.</i>	FASP <sup>1</sup> ou Piquetage du pied Si impossible, poids de lestage : <b>30 KG</b> par pieds <sup>2</sup> .	<b>120 KG</b>	<b>180 KG</b>
<b>4</b>	jolie brise	20 à 28 ultime	<i>Les poussières s'envolent, les petites branches plient.</i>	FASP <sup>1</sup> ou Piquetage du pied + haubanage extérieur <sup>2</sup> Si impossible, poids de lestage : <b>45 KG</b> par pieds <sup>2</sup> + haubanage extérieur <sup>2</sup> .	<b>180 KG</b>	<b>270 KG</b>
<b>5</b>	bonne brise	29 à 38 ultime	<i>Les petits arbres balancent. Les sommets de tous les arbres sont agités.</i>	FASP <sup>1</sup> ou Piquetage du pied + haubanage extérieur <sup>2</sup> Si impossible, poids de lestage : <b>60 KG</b> par pieds <sup>2</sup> + haubanage extérieur <sup>2</sup> .	<b>240 KG</b>	<b>360 KG</b>
<b>6</b>	vent frais	39 à 49 ultime	<i>On entend siffler le vent.</i>	FASP <sup>1</sup> ou Piquetage du pied + haubanage extérieur <sup>2</sup> Si impossible, poids de lestage : <b>75 KG</b> par pieds <sup>2</sup> + haubanage extérieur <sup>2</sup> .	<b>300 KG</b>	<b>450 KG</b>
<b>7</b>	grand frais	50 à 61 ultime	<i>Tous les arbres s'agitent.</i>	FASP <sup>1</sup> ou Piquetage du pied + haubanage extérieur <sup>2</sup> Si impossible, poids de lestage : <b>90 KG</b> par pieds <sup>2</sup> + haubanage extérieur <sup>2</sup> .	<b>360 KG</b>	<b>540 KG</b>
<b>8</b>	<b>LES MURS DOIVENT ÊTRE RETIRÉS OU REPLIER LE STAND</b>					
	coup de vent	62 à 74 ultime	<i>Quelques branches cassent.</i>	FASP <sup>1</sup> ou Piquetage du pied + haubanage extérieur <sup>2</sup> Si impossible, poids de lestage : <b>105 KG</b> par pieds <sup>2</sup> + haubanage extérieur <sup>2</sup> .	<b>420 KG</b>	<b>630 KG</b>
<b>9</b>	fort coup de vent	75 à 88 ultime	<i>Le vent peut endommager les bâtiments.</i>	<b>REPLIER LE STAND</b>		

<sup>1</sup>Fixation Au Sol Permanente.

<sup>2</sup>Haubanage extérieur, piquetage et FASP dans un sol ayant une résistance à l'arrachement supérieure ou égale à 200 KG / m<sup>2</sup>.

## STAND V3 2.7X4 - 2.7x5.3 - 3x6

INDICE DE BEAUFORT	TERMES	VITESSE (km/h)	EFFETS VISUELS	CONSEILS VITABRI (Lestage)	TOTAL POIDS MINIMUM/STAND	
					4 pieds (2.7x4)	6 pieds (2.7x5.3 3x6)
<b>0</b>	calme	Moins de 1	Fumée verticale	Rien ou FASP <sup>1</sup>		
<b>1</b>	très légère brise	1 à 5 ultime	La fumée indique la direction du vent. Les girouettes ne bougent pas.	FASP <sup>1</sup> ou Piquetage du pied Si impossible, poids de lestage : <b>15 KG</b> par pieds <sup>2</sup> .	<b>60 KG</b>	<b>90 KG</b>
<b>2</b>	légère brise	6 à 11 ultime	On sent le vent sur la figure. Les feuilles bougent.	FASP <sup>1</sup> ou Piquetage du pied Si impossible, poids de lestage : <b>30 KG</b> par pieds <sup>2</sup> .	<b>120 KG</b>	<b>180 KG</b>
<b>3</b>	petite brise	12 à 19 ultime	Les drapeaux flottent bien. Les feuilles sont sans cesse en mouvement.	FASP <sup>1</sup> ou Piquetage du pied Si impossible, poids de lestage : <b>45 KG</b> par pieds <sup>2</sup> .	<b>180 KG</b>	<b>270 KG</b>
<b>4</b>	jolie brise	20 à 28 ultime	Les poussières s'envolent, les petites branches plient.	FASP <sup>1</sup> ou Piquetage du pied + haubannage extérieur <sup>2</sup> Si impossible, poids de lestage : <b>60 KG</b> par pieds <sup>2</sup> + haubannage extérieur <sup>2</sup> .	<b>240 KG</b>	<b>360 KG</b>
<b>5</b>	bonne brise	29 à 38 ultime	Les petits arbres balancent. Les sommets de tous les arbres sont agités.	FASP <sup>1</sup> ou Piquetage du pied + haubannage extérieur <sup>2</sup> Si impossible, poids de lestage : <b>60 KG</b> par pieds <sup>2</sup> + haubannage extérieur <sup>2</sup> .	<b>240 KG</b>	<b>360 KG</b>
<b>6</b>	vent frais	39 à 49 ultime	On entend siffler le vent.	FASP <sup>1</sup> ou Piquetage du pied + haubannage extérieur <sup>2</sup> Si impossible, poids de lestage : <b>75 KG</b> par pieds <sup>2</sup> + haubannage extérieur <sup>2</sup> .	<b>300 KG</b>	<b>450 KG</b>
<b>7</b>	grand frais	50 à 61 ultime	Tous les arbres s'agitent.	FASP <sup>1</sup> ou Piquetage du pied + haubannage extérieur <sup>2</sup> Si impossible, poids de lestage : <b>75 KG</b> par pieds <sup>2</sup> + haubannage extérieur <sup>2</sup> .	<b>300 KG</b>	<b>450 KG</b>
<b>LES MURS DOIVENT ÊTRE RETIRÉS OU REPLIER LE STAND</b>						
<b>8</b>	coup de vent	62 à 74 ultime	Quelques branches cassent.	FASP <sup>1</sup> ou Piquetage du pied + haubannage extérieur <sup>2</sup> Si impossible, poids de lestage : <b>90 KG</b> par pieds <sup>2</sup> + haubannage extérieur <sup>2</sup> .	<b>360 KG</b>	<b>540 KG</b>
<b>9</b>	fort coup de vent	75 à 88 ultime	Le vent peut endommager les bâtiments.	<b>REPLIER LE STAND</b>		

<sup>1</sup>Fixation Au Sol Permanente.

<sup>2</sup>Haubannage extérieur, piquetage et FASP dans un sol ayant une résistance à l'arrachement supérieure ou égale à 200 KG / m<sup>2</sup>.

**STAND V3 3X3 - 2x4 - 2.5x3.7 - 2.5x5 - 2.7x2.7 - Hexa 4**

INDICE DE BEAUFORT	TERMES	VITESSE (km/h)	EFFETS VISUELS	CONSEILS VITABRI (Lestage)	TOTAL POIDS MINIMUM/STAND	
					4 pieds (2.5x3.7 3x3 2x4 2.7x2.7)	6 pieds (2.5x5 Hexa 4)
<b>0</b>	calme	Moins de 1	Fumée verticale	Rien ou FASP <sup>1</sup>		
<b>1</b>	très légère brise	1 à 5 ultime	La fumée indique la direction du vent. Les girouettes ne bougent pas.	FASP <sup>1</sup> ou Piquetage du pied Si impossible, poids de lestage : <b>15 KG</b> par pieds <sup>2</sup> .	<b>60 KG</b>	<b>90 KG</b>
<b>2</b>	légère brise	6 à 11 ultime	On sent le vent sur la figure. Les feuilles bougent.	FASP <sup>1</sup> ou Piquetage du pied Si impossible, poids de lestage : <b>30 KG</b> par pieds <sup>2</sup> .	<b>120 KG</b>	<b>180 KG</b>
<b>3</b>	petite brise	12 à 19 ultime	Les drapeaux flottent bien. Les feuilles sont sans cesse en mouvement.	FASP <sup>1</sup> ou Piquetage du pied Si impossible, poids de lestage : <b>45 KG</b> par pieds <sup>2</sup> .	<b>180 KG</b>	<b>270 KG</b>
<b>4</b>	jolie brise	20 à 28 ultime	Les poussières s'envolent, les petites branches plient.	FASP <sup>1</sup> ou Piquetage du pied + haubanage extérieur <sup>2</sup> Si impossible, poids de lestage : <b>60 KG</b> par pieds <sup>2</sup> + haubanage extérieur <sup>2</sup> .	<b>240 KG</b>	<b>360 KG</b>
<b>5</b>	bonne brise	29 à 38 ultime	Les petits arbres balancent. Les sommets de tous les arbres sont agités.	FASP <sup>1</sup> ou Piquetage du pied + haubanage extérieur <sup>2</sup> Si impossible, poids de lestage : <b>60 KG</b> par pieds <sup>2</sup> + haubanage extérieur <sup>2</sup> .	<b>240 KG</b>	<b>360 KG</b>
<b>6</b>	vent frais	39 à 49 ultime	On entend siffler le vent.	FASP <sup>1</sup> ou Piquetage du pied + haubanage extérieur <sup>2</sup> Si impossible, poids de lestage : <b>75 KG</b> par pieds <sup>2</sup> + haubanage extérieur <sup>2</sup> .	<b>300 KG</b>	<b>450 KG</b>
<b>7</b>	grand frais	50 à 61 ultime	Tous les arbres s'agitent.	FASP <sup>1</sup> ou Piquetage du pied + haubanage extérieur <sup>2</sup> Si impossible, poids de lestage : <b>75 KG</b> par pieds <sup>2</sup> + haubanage extérieur <sup>2</sup> .	<b>300 KG</b>	<b>450 KG</b>
<b>LES MURS DOIVENT ÊTRE RETIRÉS OU REPLIER LE STAND</b>						
<b>8</b>	coup de vent	62 à 74 ultime	Quelques branches cassent.	FASP <sup>1</sup> ou Piquetage du pied + haubanage extérieur <sup>2</sup> Si impossible, poids de lestage : <b>90 KG</b> par pieds <sup>2</sup> + haubanage extérieur <sup>2</sup> .	<b>360 KG</b>	<b>540 KG</b>
<b>9</b>	fort coup de vent	75 à 88 ultime	Le vent peut endommager les bâtiments.	<b>REPLIER LE STAND</b>		

<sup>1</sup>Fixation Au Sol Permanente.

<sup>2</sup>Haubanage extérieur, piquetage et FASP dans un sol ayant une résistance à l'arrachement supérieure ou égale à 200 KG / m<sup>2</sup>.

**STAND V3 4x4**

INDICE DE BEAUFORT	TERMES	VITESSE	EFFETS VISUELS	CONSEILS VITABRI	TOTAL POIDS MINIMUM/STAND	
<b>0</b>	calme	Moins de 1	<i>Fumée verticale</i>	Rien ou FASP <sup>1</sup>		
<b>1</b>	très légère brise	1 à 5 ultime	<i>La fumée indique la direction du vent. Les girouettes ne bougent pas.</i>	FASP <sup>1</sup> ou Piquetage du pied Si impossible, poids de lestage : <b>15 KG</b> par pieds <sup>2</sup> .	<b>60 KG</b>	<b>90 KG</b>
<b>2</b>	légère brise	6 à 11 ultime	<i>On sent le vent sur la figure. Les feuilles bougent.</i>	FASP <sup>1</sup> ou Piquetage du pied Si impossible, poids de lestage : <b>30 KG</b> par pieds <sup>2</sup> .	<b>120 KG</b>	<b>180 KG</b>
<b>3</b>	petite brise	12 à 19 ultime	<i>Les drapeaux flottent bien. Les feuilles sont sans cesse en mouvement.</i>	FASP <sup>1</sup> ou Piquetage du pied Si impossible, poids de lestage : <b>45 KG</b> par pieds <sup>2</sup> .	<b>180 KG</b>	<b>270 KG</b>
<b>4</b>	jolie brise	20 à 28 ultime	<i>Les poussières s'envolent, les petites branches plient.</i>	FASP <sup>1</sup> ou Piquetage du pied + haubanage extérieur <sup>2</sup> Si impossible, poids de lestage : <b>60 KG</b> par pieds <sup>2</sup> + haubanage extérieur <sup>2</sup> .	<b>240 KG</b>	<b>360 KG</b>
<b>5</b>	bonne brise	29 à 38 ultime	<i>Les petits arbres balancent. Les sommets de tous les arbres sont agités.</i>	FASP <sup>1</sup> ou Piquetage du pied + haubanage extérieur <sup>2</sup> Si impossible, poids de lestage : <b>75 KG</b> par pieds <sup>2</sup> + haubanage extérieur <sup>2</sup> .	<b>300 KG</b>	<b>450 KG</b>
<b>6</b>	vent frais	39 à 49 ultime	<i>On entend siffler le vent.</i>	FASP <sup>1</sup> ou Piquetage du pied + haubanage extérieur <sup>2</sup> Si impossible, poids de lestage : <b>90 KG</b> par pieds <sup>2</sup> + haubanage extérieur <sup>2</sup> .	<b>360 KG</b>	<b>540 KG</b>
<b>7</b>	grand frais	50 à 61 ultime	<i>Tous les arbres s'agitent.</i>	FASP <sup>1</sup> ou Piquetage du pied + haubanage extérieur <sup>2</sup> Si impossible, poids de lestage : <b>105 KG</b> par pieds <sup>2</sup> + haubanage extérieur <sup>2</sup> .	<b>420 KG</b>	<b>630 KG</b>
<b>LES MURS DOIVENT ÊTRE RETIRÉS OU REPLIER LE STAND</b>						
<b>8</b>	coup de vent	62 à 74 ultime	<i>Quelques branches cassent.</i>	FASP <sup>1</sup> ou Piquetage du pied + haubanage extérieur <sup>2</sup> Si impossible, poids de lestage : <b>120 KG</b> par pieds <sup>2</sup> + haubanage extérieur <sup>2</sup> .	<b>480 KG</b>	<b>720 KG</b>
<b>9</b>	fort coup de vent	75 à 88 ultime	<i>Le vent peut endommager les bâtiments.</i>	<b>REPLIER LE STAND</b>		

<sup>1</sup>Fixation Au Sol Permanente.

<sup>2</sup>Haubanage extérieur, piquetage et FASP dans un sol ayant une résistance à l'arrachement supérieure ou égale à 200 KG / m<sup>2</sup>.



# VITABRI

DEPLOIEMENT D'INNOVATIONS

22 rue La Fayette  
25000 Besançon  
Tél : 03 81 55 94 22  
E-mail : [contact@vitabri.com](mailto:contact@vitabri.com)

[www.vitabri.com](http://www.vitabri.com)  
[www.facebook.com/Vitabri](https://www.facebook.com/Vitabri)