

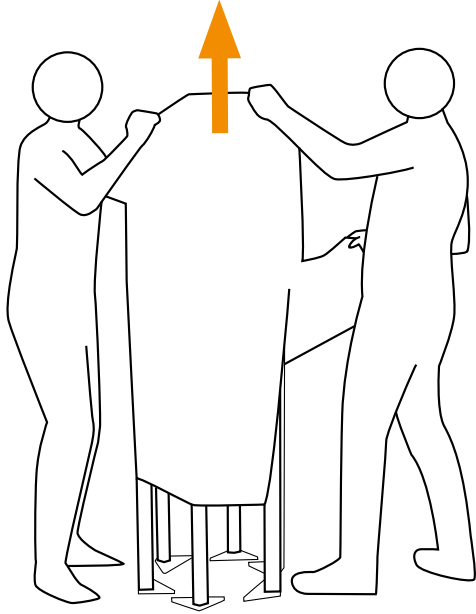


Mode d'emploi
User manual

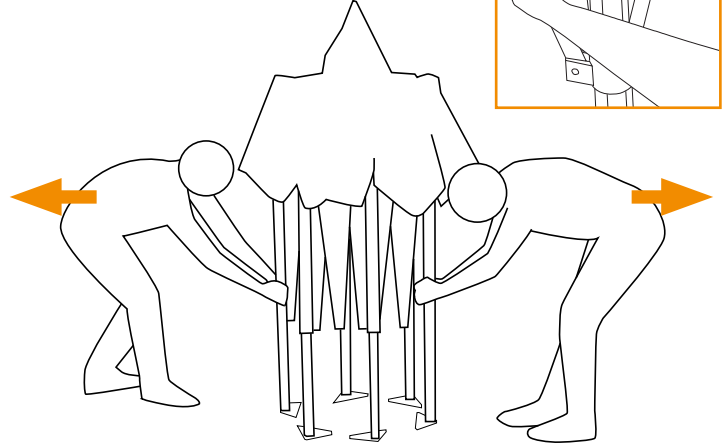
V3 HEXAGONAL

1

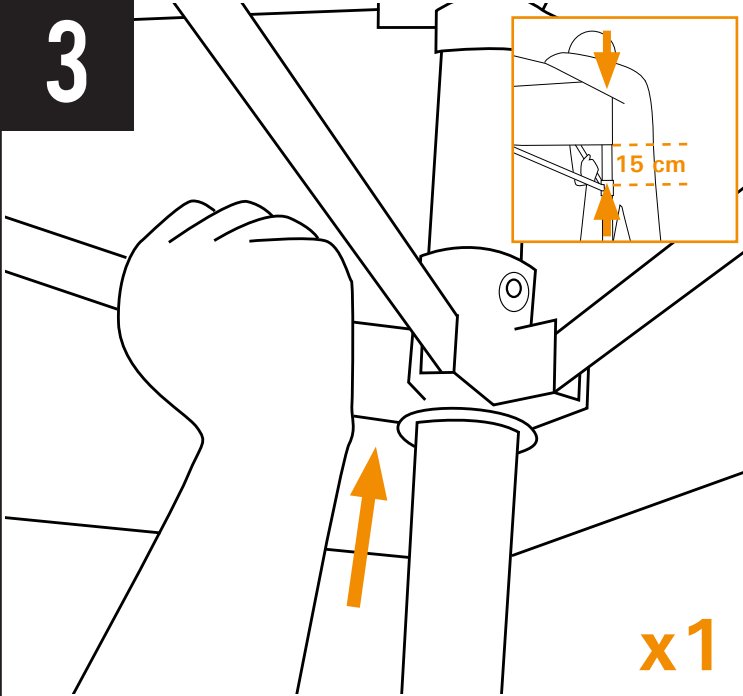
DÉPLOIEMENT DE LA STRUCTURE
Unfolding the frame



2



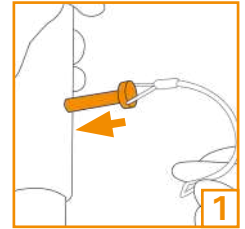
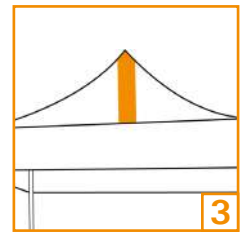
3



x1

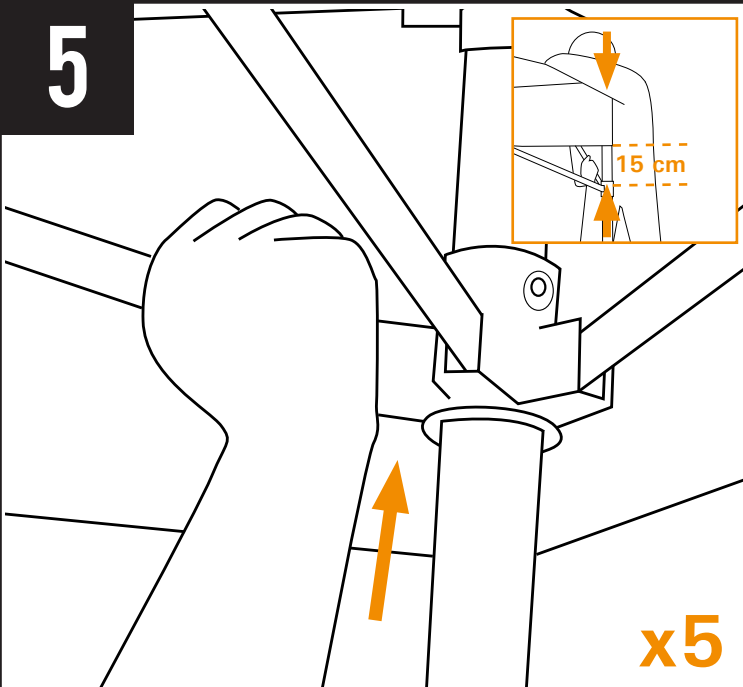
4

STANDS HEXA 4, 5, 6 UNIQUEMENT
V3 Hexa 4, 5, 6 Gazebo only



2

5

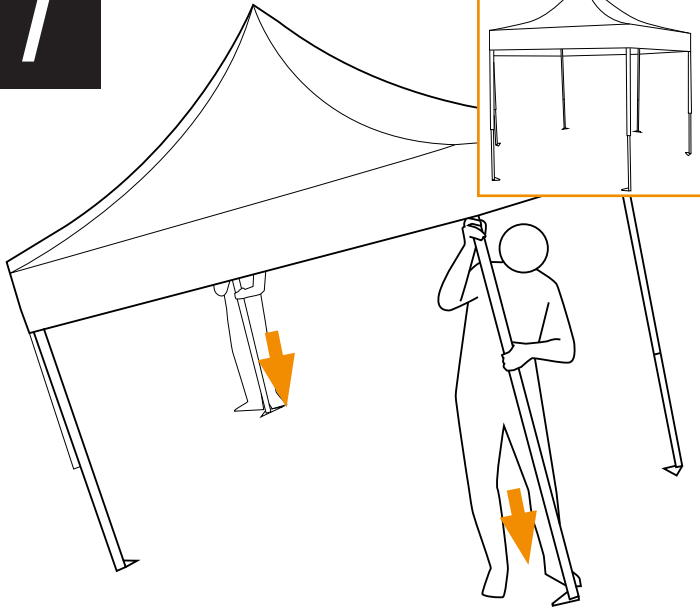


x5

6

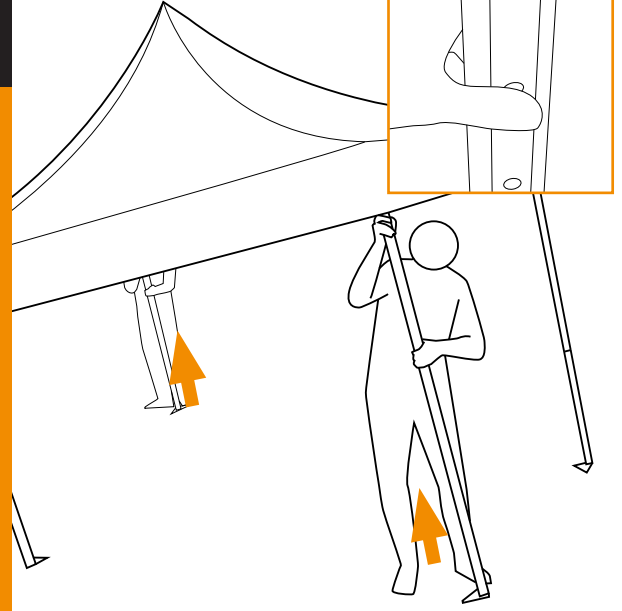


7



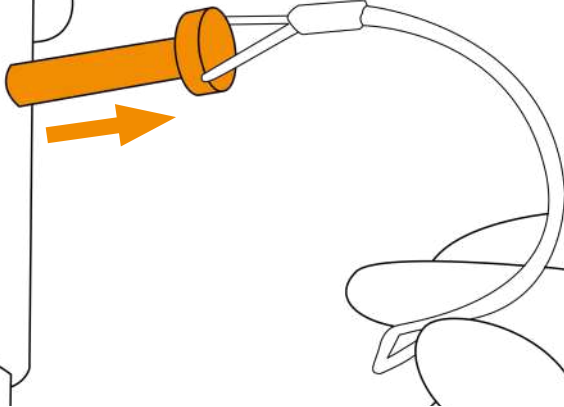
1

REPLIEMENT DE LA STRUCTURE
Folding the frame

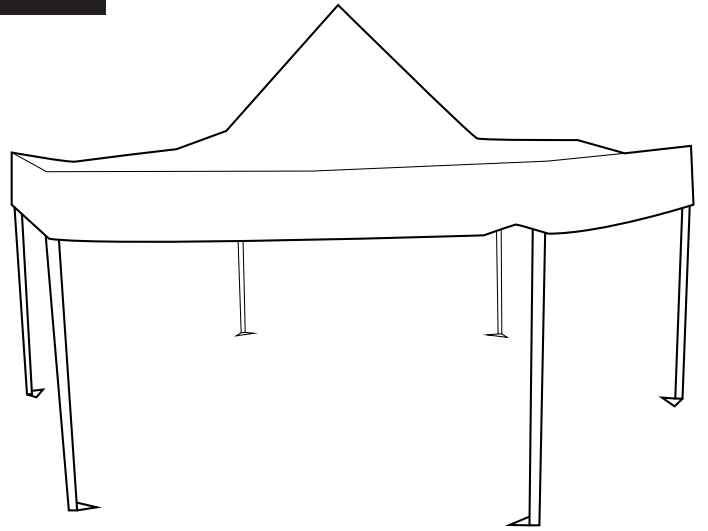


2

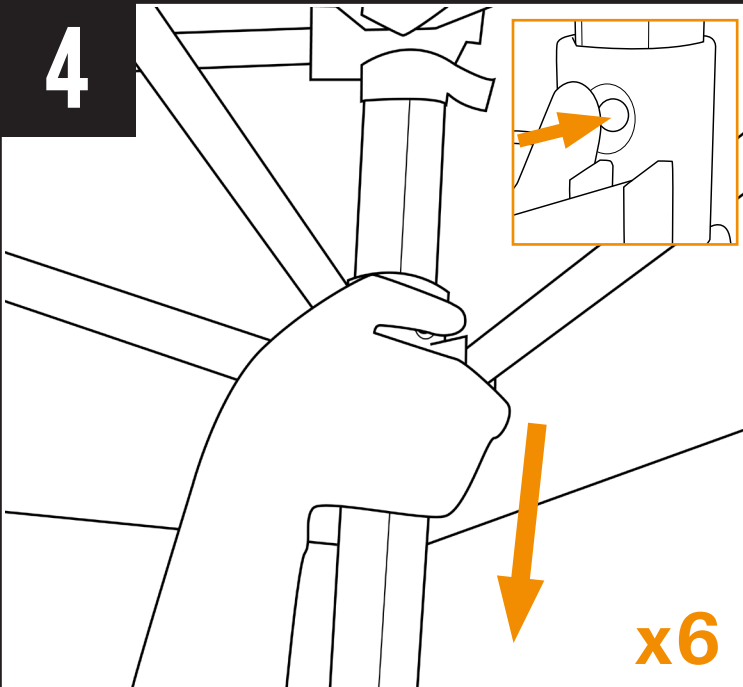
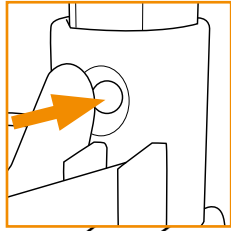
STANDS HEXA 4, 5, 6 UNIQUEMENT
V3 Hexa 4, 5, 6 Gazebo only



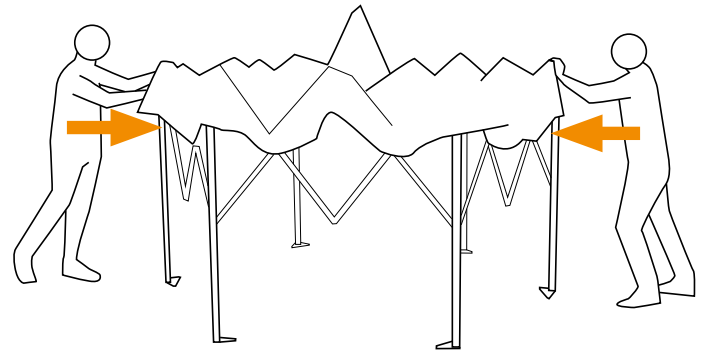
3



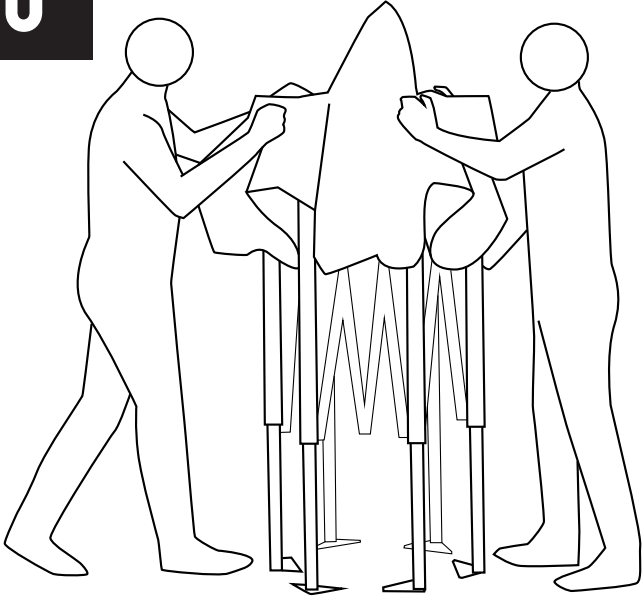
4



5



6

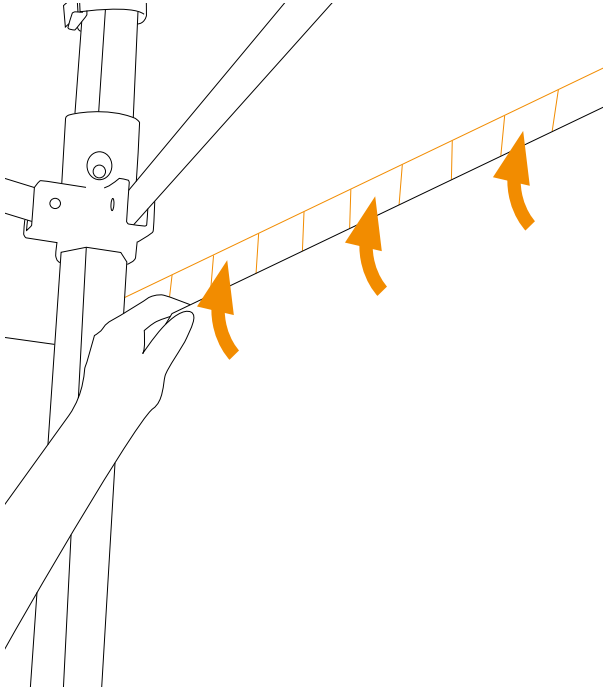


7

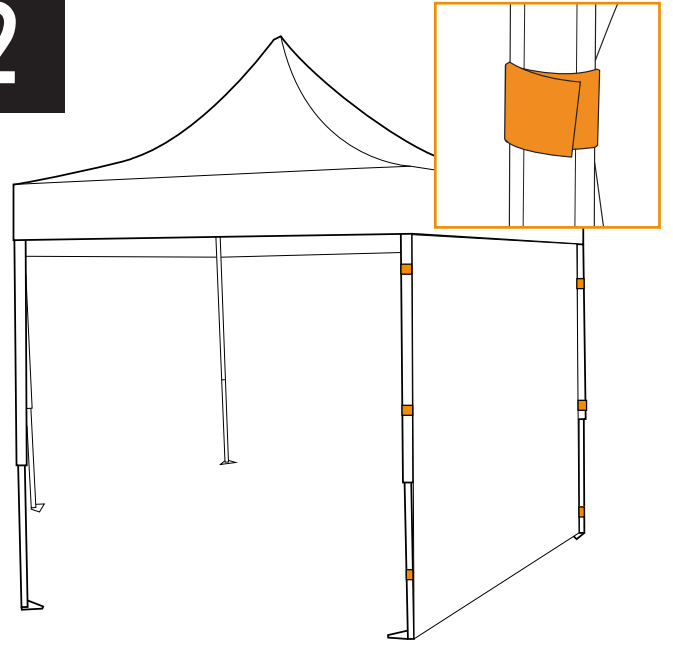


1

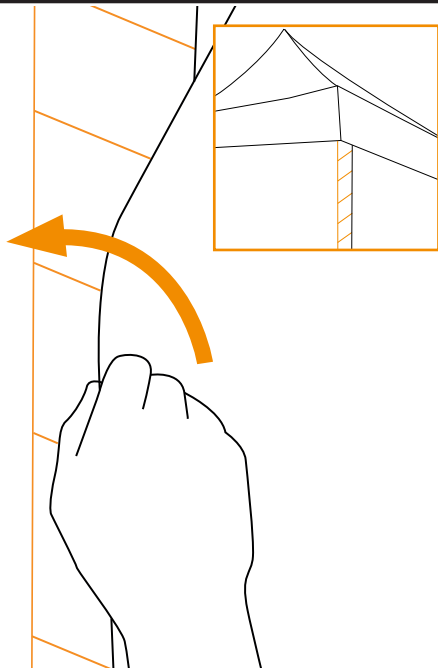
MONTAGE DES MURS (OPTION)
Setting up the walls



2

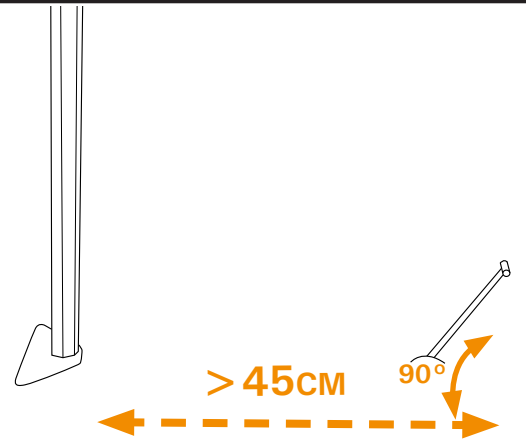


3

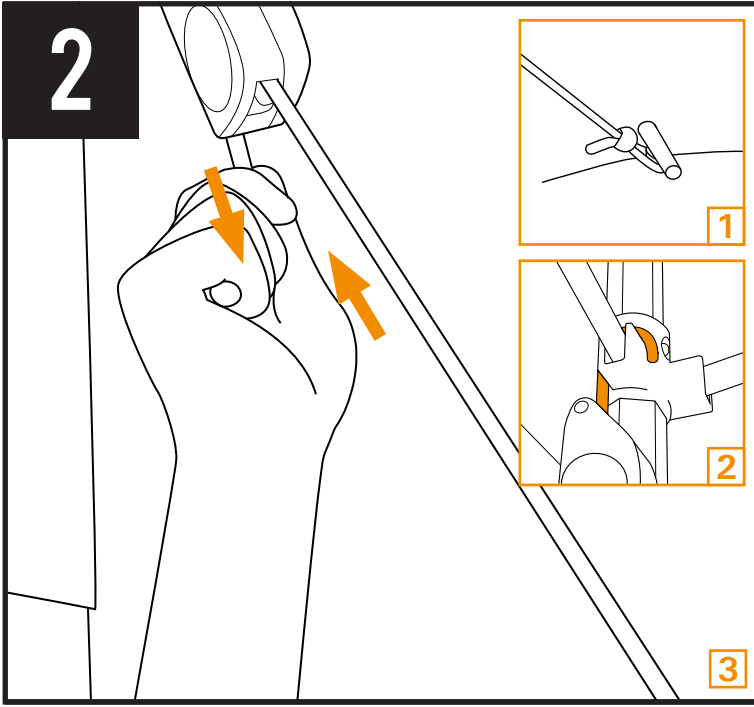


1

MISE EN SÉCURITÉ (OPTION)
Safety procedure

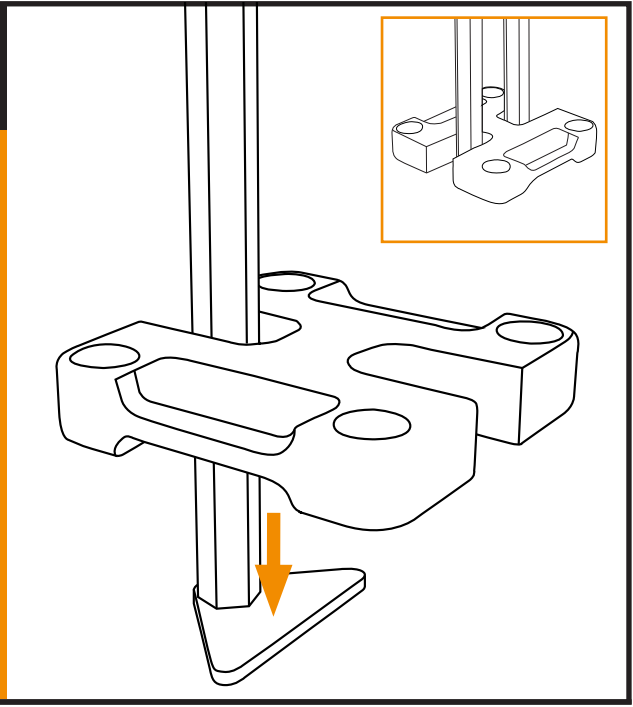


x4



MISE EN SÉCURITÉ (OPTION)

Safety procedure



CONSEILS D'ENTRETIEN DES STANDS VITABRI

Toile PVC :

Nous utilisons une toile PVC de fabrication française de 500 g/m², enduction double face totalement étanche, elle est préconisée pour sa souplesse, sa grande résistance et sa facilité de manipulation, même par temps froid. Cette toile est traitée Anti-UV et Anti-fongicide, de plus elle répond à la norme Française non-feu M2 (NF P92-503).

ENTRETIEN : nous conseillons un nettoyage à l'eau savonneuse, avec une éponge douce et de la lessive pour linge délicat. L'utilisation d'un nettoyeur haute pression est autorisée (sous réserve) pour décoller efficacement les saletés.

Toile Polyester :

Nous utilisons une toile Polyester de fabrication Européenne de 200g/m², traitée Acrylique/Téflon, elle permet de garder un produit léger, résistant et imperméable. Cette toile est traitée Anti-UV et Anti-fongicide.

De plus elle peut répondre à la norme Française non-feu M1 (NF P92-503).

ENTRETIEN : nous conseillons un nettoyage à l'eau savonneuse, avec une éponge douce et de la lessive pour linge délicat. L'utilisation d'un nettoyeur haute pression est autorisée (sous réserve) pour décoller efficacement les saletés.

Toile Polyester imprimable :

Nous utilisons une toile Polyester de fabrication Européenne de 350g/m², traitée Acrylique/Téflon, elle permet de garder un produit léger, résistant et imperméable. Cette toile est traitée Anti-UV et Anti-fongicide, de plus elle répond à la norme Française non-feu M2 (NF P92-503).

ENTRETIEN : nous conseillons un nettoyage à l'eau savonneuse, avec une éponge douce et de la lessive pour linge délicat. L'utilisation d'un nettoyeur haute pression est autorisée (sous réserve) pour décoller efficacement les saletés.

Toile Acrylique :

Nous utilisons une toile Acrylique de fabrication Européenne de 290g/m², traitée Acrylique TEX-GARD, elle permet de garder un produit léger, résistant et imperméable. Cette toile est traitée Anti-UV et Anti-fongicide.

ENTRETIEN : nous conseillons un nettoyage à l'eau savonneuse, avec une éponge douce et de la lessive pour linge délicat. L'utilisation d'un nettoyeur haute pression est autorisée (sous réserve) pour décoller efficacement les saletés.

Structure :

Notre structure en aluminium anodisé, est assemblée avec de la visserie en Acier Inoxydable très haute résistance. Procéder à un nettoyage régulier des pieds et/ou parties coulissantes afin de s'assurer que ceux-ci soient exempts de matériaux abrasifs de type gravillon, terre, sable. Un nettoyage au jet d'eau est possible.

CONSEILS D'ENTRETIEN DES STANDS VITABRI

Toile PVC :

Nous utilisons une toile PVC de fabrication française de 500 g/m², enduction double face totalement étanche, elle est préconisée pour sa souplesse, sa grande résistance et sa facilité de manipulation, même par temps froid. Cette toile est traitée Anti-UV et Anti-fongicide, de plus elle répond à la norme Française non-feu M2 (NF P92-503).

ENTRETIEN : nous conseillons un nettoyage à l'eau savonneuse, avec une éponge douce et de la lessive pour linge délicat. L'utilisation d'un nettoyeur haute pression est autorisée (sous réserve) pour décoller efficacement les saletés.

Toile Polyester :

Nous utilisons une toile Polyester de fabrication Européenne de 200g/m², traitée Acrylique/Téflon, elle permet de garder un produit léger, résistant et imperméable. Cette toile est traitée Anti-UV et Anti-fongicide.

De plus elle peut répondre à la norme Française non-feu M1 (NF P92-503).

ENTRETIEN : nous conseillons un nettoyage à l'eau savonneuse, avec une éponge douce et de la lessive pour linge délicat. L'utilisation d'un nettoyeur haute pression est autorisée (sous réserve) pour décoller efficacement les saletés.

Toile Polyester imprimable :

Nous utilisons une toile Polyester de fabrication Européenne de 350g/m², traitée Acrylique/Téflon, elle permet de garder un produit léger, résistant et imperméable. Cette toile est traitée Anti-UV et Anti-fongicide, de plus elle répond à la norme Française non-feu M2 (NF P92-503).

ENTRETIEN : nous conseillons un nettoyage à l'eau savonneuse, avec une éponge douce et de la lessive pour linge délicat. L'utilisation d'un nettoyeur haute pression est autorisée (sous réserve) pour décoller efficacement les saletés.

Toile Acrylique :

Nous utilisons une toile Acrylique de fabrication Européenne de 290g/m², traitée Acrylique TEX-GARD, elle permet de garder un produit léger, résistant et imperméable. Cette toile est traitée Anti-UV et Anti-fongicide.

ENTRETIEN : nous conseillons un nettoyage à l'eau savonneuse, avec une éponge douce et de la lessive pour linge délicat. L'utilisation d'un nettoyeur haute pression est autorisée (sous réserve) pour décoller efficacement les saletés.

Structure :

Notre structure en aluminium anodisé, est assemblée avec de la visserie en Acier Inoxydable très haute résistance. Procéder à un nettoyage régulier des pieds et/ou parties coulissantes afin de s'assurer que ceux-ci soient exempts de matériaux abrasifs de type gravillon, terre, sable. Un nettoyage au jet d'eau est possible.

CONSEILS D'ENTRETIEN DES STANDS VITABRI

Toile PVC :

Nous utilisons une toile PVC de fabrication française de 500 g/m², enduction double face totalement étanche, elle est préconisée pour sa souplesse, sa grande résistance et sa facilité de manipulation, même par temps froid. Cette toile est traitée Anti-UV et Anti-fongicide, de plus elle répond à la norme Française non-feu M2 (NF P92-503).

ENTRETIEN : nous conseillons un nettoyage à l'eau savonneuse, avec une éponge douce et de la lessive pour linge délicat. L'utilisation d'un nettoyeur haute pression est autorisée (sous réserve) pour décoller efficacement les saletés.

Toile Polyester :

Nous utilisons une toile Polyester de fabrication Européenne de 200g/m², traitée Acrylique/Téflon, elle permet de garder un produit léger, résistant et imperméable. Cette toile est traitée Anti-UV et Anti-fongicide.

De plus elle peut répondre à la norme Française non-feu M1 (NF P92-503).

ENTRETIEN : nous conseillons un nettoyage à l'eau savonneuse, avec une éponge douce et de la lessive pour linge délicat. L'utilisation d'un nettoyeur haute pression est autorisée (sous réserve) pour décoller efficacement les saletés.

Toile Polyester imprimable :

Nous utilisons une toile Polyester de fabrication Européenne de 350g/m², traitée Acrylique/Téflon, elle permet de garder un produit léger, résistant et imperméable. Cette toile est traitée Anti-UV et Anti-fongicide, de plus elle répond à la norme Française non-feu M2 (NF P92-503).

ENTRETIEN : nous conseillons un nettoyage à l'eau savonneuse, avec une éponge douce et de la lessive pour linge délicat. L'utilisation d'un nettoyeur haute pression est autorisée (sous réserve) pour décoller efficacement les saletés.

Toile Acrylique :

Nous utilisons une toile Acrylique de fabrication Européenne de 290g/m², traitée Acrylique TEX-GARD, elle permet de garder un produit léger, résistant et imperméable. Cette toile est traitée Anti-UV et Anti-fongicide.

ENTRETIEN : nous conseillons un nettoyage à l'eau savonneuse, avec une éponge douce et de la lessive pour linge délicat. L'utilisation d'un nettoyeur haute pression est autorisée (sous réserve) pour décoller efficacement les saletés.

Structure :

Notre structure en aluminium anodisé, est assemblée avec de la visserie en Acier Inoxydable très haute résistance. Procéder à un nettoyage régulier des pieds et/ou parties coulissantes afin de s'assurer que ceux-ci soient exempts de matériaux abrasifs de type gravillon, terre, sable. Un nettoyage au jet d'eau est possible.

CONSEILS D'ENTRETIEN DES STANDS VITABRI

Toile PVC :

Nous utilisons une toile PVC de fabrication française de 500 g/m², enduction double face totalement étanche, elle est préconisée pour sa souplesse, sa grande résistance et sa facilité de manipulation, même par temps froid. Cette toile est traitée Anti-UV et Anti-fongicide, de plus elle répond à la norme Française non-feu M2 (NF P92-503).

ENTRETIEN : nous conseillons un nettoyage à l'eau savonneuse, avec une éponge douce et de la lessive pour linge délicat. L'utilisation d'un nettoyeur haute pression est autorisée (sous réserve) pour décoller efficacement les saletés.

Toile Polyester :

Nous utilisons une toile Polyester de fabrication Européenne de 200g/m², traitée Acrylique/Téflon, elle permet de garder un produit léger, résistant et imperméable. Cette toile est traitée Anti-UV et Anti-fongicide.

De plus elle peut répondre à la norme Française non-feu M1 (NF P92-503).

ENTRETIEN : nous conseillons un nettoyage à l'eau savonneuse, avec une éponge douce et de la lessive pour linge délicat. L'utilisation d'un nettoyeur haute pression est autorisée (sous réserve) pour décoller efficacement les saletés.

Toile Polyester imprimable :

Nous utilisons une toile Polyester de fabrication Européenne de 350g/m², traitée Acrylique/Téflon, elle permet de garder un produit léger, résistant et imperméable. Cette toile est traitée Anti-UV et Anti-fongicide, de plus elle répond à la norme Française non-feu M2 (NF P92-503).

ENTRETIEN : nous conseillons un nettoyage à l'eau savonneuse, avec une éponge douce et de la lessive pour linge délicat. L'utilisation d'un nettoyeur haute pression est autorisée (sous réserve) pour décoller efficacement les saletés.

Toile Acrylique :

Nous utilisons une toile Acrylique de fabrication Européenne de 290g/m², traitée Acrylique TEX-GARD, elle permet de garder un produit léger, résistant et imperméable. Cette toile est traitée Anti-UV et Anti-fongicide.

ENTRETIEN : nous conseillons un nettoyage à l'eau savonneuse, avec une éponge douce et de la lessive pour linge délicat. L'utilisation d'un nettoyeur haute pression est autorisée (sous réserve) pour décoller efficacement les saletés.

Structure :

Notre structure en aluminium anodisé, est assemblée avec de la visserie en Acier Inoxydable très haute résistance. Procéder à un nettoyage régulier des pieds et/ou parties coulissantes afin de s'assurer que ceux-ci soient exempts de matériaux abrasifs de type gravillon, terre, sable. Un nettoyage au jet d'eau est possible.

STAND V3 2.5X2.5 - 2x2 - 2x3 - Hexa 3

| INDICE DE BEAUFORT | TERMES | VITESSE (km/h) | EFFETS VISUELS | CONSEILS VITABRI (Lestage) | TOTAL POIDS MINIMUM/STAND | |
|--|----------------------|-------------------|--|--|------------------------------------|---------------------|
| | | | | | 4 pieds (2.5x2.5 2x2 2x3) | 6 pieds (Hexa 3) |
| 0 | calme | Moins de 1 | Fumée verticale | Rien ou FASP ¹ | | |
| 1 | très légère brise | 1 à 5 ultime | La fumée indique la direction du vent. Les girouettes ne bougent pas. | FASP ¹ ou Piquetage du pied Si impossible, poids de lestage : 15 KG par pieds ² . | 60 KG | 90 KG |
| 2 | légère brise | 6 à 11 ultime | On sent le vent sur la figure. Les feuilles bougent. | FASP ¹ ou Piquetage du pied Si impossible, poids de lestage : 15 KG par pieds ² . | 60 KG | 90 KG |
| 3 | petite brise | 12 à 19 ultime | Les drapeaux flottent bien. Les feuilles sont sans cesse en mouvement. | FASP ¹ ou Piquetage du pied Si impossible, poids de lestage : 30 KG par pieds ² . | 120 KG | 180 KG |
| 4 | jolie brise | 20 à 28 ultime | Les poussières s'envolent, les petites branches plient. | FASP ¹ ou Piquetage du pied + haubannage extérieur ² Si impossible, poids de lestage : 30 KG par pieds ² + haubannage extérieur ² . | 120 KG | 180 KG |
| 5 | bonne brise | 29 à 38 ultime | Les petits arbres balancent. Les sommets de tous les arbres sont agités. | FASP ¹ ou Piquetage du pied + haubannage extérieur ² Si impossible, poids de lestage : 30 KG par pieds ² + haubannage extérieur ² . | 120 KG | 180 KG |
| 6 | vent frais | 39 à 49 ultime | On entend siffler le vent. | FASP ¹ ou Piquetage du pied + haubannage extérieur ² Si impossible, poids de lestage : 45 KG par pieds ² + haubannage extérieur ² . | 180 KG | 270 KG |
| 7 | grand frais | 50 à 61 ultime | Tous les arbres s'agitent. | FASP ¹ ou Piquetage du pied + haubannage extérieur ² Si impossible, poids de lestage : 45 KG par pieds ² + haubannage extérieur ² . | 180 KG | 270 KG |
| LES MURS DOIVENT ÊTRE RETIRÉS OU REPLIER LE STAND | | | | | | |
| 8 | coup de vent | 62 à 74 ultime | Quelques branches cassent. | FASP ¹ ou Piquetage du pied + haubannage extérieur ² Si impossible, poids de lestage : 60 KG par pieds ² + haubannage extérieur ² . | 240 KG | 360 KG |
| 9 | fort coup de vent | 75 à 88 ultime | Le vent peut endommager les bâtiments. | REPLIER LE STAND | | |

¹Fixation Au Sol Permanente.

²Haubannage extérieur, piquetage et FASP dans un sol ayant une résistance à l'arrachement supérieure ou égale à 200 KG / m².

STAND V3 3X3 - 2x4 - 2.5x3.7 - 2.5x5 - 2.7x2.7 - Hexa 4

| INDICE DE BEAUFORT | TERMES | VITESSE (km/h) | EFFETS VISUELS | CONSEILS VITABRI (Lestage) | TOTAL POIDS MINIMUM/STAND | |
|--|-------------------|----------------|---|--|-----------------------------------|------------------------|
| | | | | | 4 pieds (2.5x3.7 3x3 2x4 2.7x2.7) | 6 pieds (2.5x5 Hexa 4) |
| 0 | calme | Moins de 1 | Fumée verticale | Rien ou FASP ¹ | | |
| 1 | très légère brise | 1 à 5 ultime | La fumée indique la direction du vent. Les girouettes ne bougent pas. | FASP ¹ ou Piquetage du pied Si impossible, poids de lestage : 15 KG par pieds ² . | 60 KG | 90 KG |
| 2 | légère brise | 6 à 11 ultime | On sent le vent sur la figure. Les feuilles bougent. | FASP ¹ ou Piquetage du pied Si impossible, poids de lestage : 30 KG par pieds ² . | 120 KG | 180 KG |
| 3 | petite brise | 12 à 19 ultime | Les drapeaux flottent bien. Les feuilles sont sans cesse en mouvement. | FASP ¹ ou Piquetage du pied Si impossible, poids de lestage : 45 KG par pieds ² . | 180 KG | 270 KG |
| 4 | jolie brise | 20 à 28 ultime | Les poussières s'envolent, les petites branches plient. | FASP ¹ ou Piquetage du pied + haubannage extérieur ² Si impossible, poids de lestage : 60 KG par pieds ² + haubannage extérieur ² . | 240 KG | 360 KG |
| 5 | bonne brise | 29 à 38 ultime | Les petits arbres balancent. Les sommets de tous les arbres sont agités. | FASP ¹ ou Piquetage du pied + haubannage extérieur ² Si impossible, poids de lestage : 60 KG par pieds ² + haubannage extérieur ² . | 240 KG | 360 KG |
| 6 | vent frais | 39 à 49 ultime | On entend siffler le vent. | FASP ¹ ou Piquetage du pied + haubannage extérieur ² Si impossible, poids de lestage : 75 KG par pieds ² + haubannage extérieur ² . | 300 KG | 450 KG |
| 7 | grand frais | 50 à 61 ultime | Tous les arbres s'agitent. | FASP ¹ ou Piquetage du pied + haubannage extérieur ² Si impossible, poids de lestage : 75 KG par pieds ² + haubannage extérieur ² . | 300 KG | 450 KG |
| LES MURS DOIVENT ÊTRE RETIRÉS OU REPLIER LE STAND | | | | | | |
| 8 | coup de vent | 62 à 74 ultime | Quelques branches cassent. | FASP ¹ ou Piquetage du pied + haubannage extérieur ² Si impossible, poids de lestage : 90 KG par pieds ² + haubannage extérieur ² . | 360 KG | 540 KG |
| 9 | fort coup de vent | 75 à 88 ultime | Le vent peut endommager les bâtiments. | REPLIER LE STAND | | |

¹Fixation Au Sol Permanente.

²Haubannage extérieur, piquetage et FASP dans un sol ayant une résistance à l'arrachement supérieure ou égale à 200 KG / m².

STAND V3 3X4.5 - Hexa 5

| INDICE DE BEAUFORT | TERMES | VITESSE (km/h) | EFFETS VISUELS | CONSEILS VITABRI (Lestage) | TOTAL POIDS MINIMUM/STAND | |
|--|----------------------|-------------------|--|---|------------------------------|---------------------|
| | | | | | 4 pieds (3x4.5) | 6 pieds (Hexa 5) |
| 0 | calme | Moins de 1 | Fumée verticale | Rien ou FASP ¹ | | |
| 1 | très légère brise | 1 à 5 ultime | La fumée indique la direction du vent. Les girouettes ne bougent pas. | FASP ¹ ou Piquetage du pied Si impossible, poids de lestage : 15 KG par pieds ² . | 60 KG | 90 KG |
| 2 | légère brise | 6 à 11 ultime | On sent le vent sur la figure. Les feuilles bougent. | FASP ¹ ou Piquetage du pied Si impossible, poids de lestage : 15 KG par pieds ² . | 60 KG | 90 KG |
| 3 | petite brise | 12 à 19 ultime | Les drapeaux flottent bien. Les feuilles sont sans cesse en mouvement. | FASP ¹ ou Piquetage du pied Si impossible, poids de lestage : 30 KG par pieds ² . | 120 KG | 180 KG |
| 4 | jolie brise | 20 à 28 ultime | Les poussières s'envolent, les petites branches plient. | FASP ¹ ou Piquetage du pied + haubannage extérieur ² Si impossible, poids de lestage : 45 KG par pieds ² + haubannage extérieur ² . | 180 KG | 270 KG |
| 5 | bonne brise | 29 à 38 ultime | Les petits arbres balancent. Les sommets de tous les arbres sont agités. | FASP ¹ ou Piquetage du pied + haubannage extérieur ² Si impossible, poids de lestage : 60 KG par pieds ² + haubannage extérieur ² . | 240 KG | 360 KG |
| 6 | vent frais | 39 à 49 ultime | On entend siffler le vent. | FASP ¹ ou Piquetage du pied + haubannage extérieur ² Si impossible, poids de lestage : 75 KG par pieds ² + haubannage extérieur ² . | 300 KG | 450 KG |
| 7 | grand frais | 50 à 61 ultime | Tous les arbres s'agitent. | FASP ¹ ou Piquetage du pied + haubannage extérieur ² Si impossible, poids de lestage : 90 KG par pieds ² + haubannage extérieur ² . | 360 KG | 540 KG |
| LES MURS DOIVENT ÊTRE RETIRÉS OU REPLIER LE STAND | | | | | | |
| 8 | coup de vent | 62 à 74 ultime | Quelques branches cassent. | FASP ¹ ou Piquetage du pied + haubannage extérieur ² Si impossible, poids de lestage : 105 KG par pieds ² + haubannage extérieur ² . | 420 KG | 630 KG |
| 9 | fort coup de vent | 75 à 88 ultime | Le vent peut endommager les bâtiments. | REPLIER LE STAND | | |

¹Fixation Au Sol Permanente.

²Haubannage extérieur, piquetage et FASP dans un sol ayant une résistance à l'arrachement supérieure ou égale à 200 KG / m².

STAND V3 S3/S4 4x4 - Hexa 6

| INDICE DE BEAUFORT | TERMES | VITESSE | EFFETS VISUELS | CONSEILS VITABRI | TOTAL POIDS MINIMUM/STAND | |
|--|----------------------|-------------------|---|---|------------------------------|---------------|
| | | | | | | |
| 0 | calme | Moins de 1 | <i>Fumée verticale</i> | Rien ou FASP ¹ | | |
| 1 | très légère brise | 1 à 5 ultime | <i>La fumée indique la direction du vent. Les girouettes ne bougent pas.</i> | FASP ¹ ou Piquetage du pied Si impossible, poids de lestage : 15 KG par pieds ² . | 60 KG | 90 KG |
| 2 | légère brise | 6 à 11 ultime | <i>On sent le vent sur la figure. Les feuilles bougent.</i> | FASP ¹ ou Piquetage du pied Si impossible, poids de lestage : 30 KG par pieds ² . | 120 KG | 180 KG |
| 3 | petite brise | 12 à 19 ultime | <i>Les drapeaux flottent bien. Les feuilles sont sans cesse en mouvement.</i> | FASP ¹ ou Piquetage du pied Si impossible, poids de lestage : 45 KG par pieds ² . | 180 KG | 270 KG |
| 4 | jolie brise | 20 à 28 ultime | <i>Les poussières s'envolent, les petites branches plient.</i> | FASP ¹ ou Piquetage du pied + haubanage extérieur ² Si impossible, poids de lestage : 60 KG par pieds ² + haubanage extérieur ² . | 240 KG | 360 KG |
| 5 | bonne brise | 29 à 38 ultime | <i>Les petits arbres balancent. Les sommets de tous les arbres sont agités.</i> | FASP ¹ ou Piquetage du pied + haubanage extérieur ² Si impossible, poids de lestage : 75 KG par pieds ² + haubanage extérieur ² . | 300 KG | 450 KG |
| 6 | vent frais | 39 à 49 ultime | <i>On entend siffler le vent.</i> | FASP ¹ ou Piquetage du pied + haubanage extérieur ² Si impossible, poids de lestage : 90 KG par pieds ² + haubanage extérieur ² . | 360 KG | 540 KG |
| 7 | grand frais | 50 à 61 ultime | <i>Tous les arbres s'agitent.</i> | FASP ¹ ou Piquetage du pied + haubanage extérieur ² Si impossible, poids de lestage : 105 KG par pieds ² + haubanage extérieur ² . | 420 KG | 630 KG |
| LES MURS DOIVENT ÊTRE RETIRÉS OU REPLIER LE STAND | | | | | | |
| 8 | coup de vent | 62 à 74 ultime | <i>Quelques branches cassent.</i> | FASP ¹ ou Piquetage du pied + haubanage extérieur ² Si impossible, poids de lestage : 120 KG par pieds ² + haubanage extérieur ² . | 480 KG | 720 KG |
| 9 | fort coup de vent | 75 à 88 ultime | <i>Le vent peut endommager les bâtiments.</i> | REPLIER LE STAND | | |

¹Fixation Au Sol Permanente.

²Haubanage extérieur, piquetage et FASP dans un sol ayant une résistance à l'arrachement supérieure ou égale à 200 KG / m².



22 rue La Fayette
25000 Besançon
Tél : 03 81 55 94 22
E-mail : contact@vitabri.com

www.vitabri.com
www.facebook.com/Vitabri