



MODE D'EMPLOI
USER MANUAL
DOC 316 / MAJ 11.05.23

**MARQUISE
FIXE**

1

CONTENU DU COLIS

Package content

INSTALLATION MARQUISE FIXE
Permanent awning setup

< 3m



X1



X1

> 3m



X1



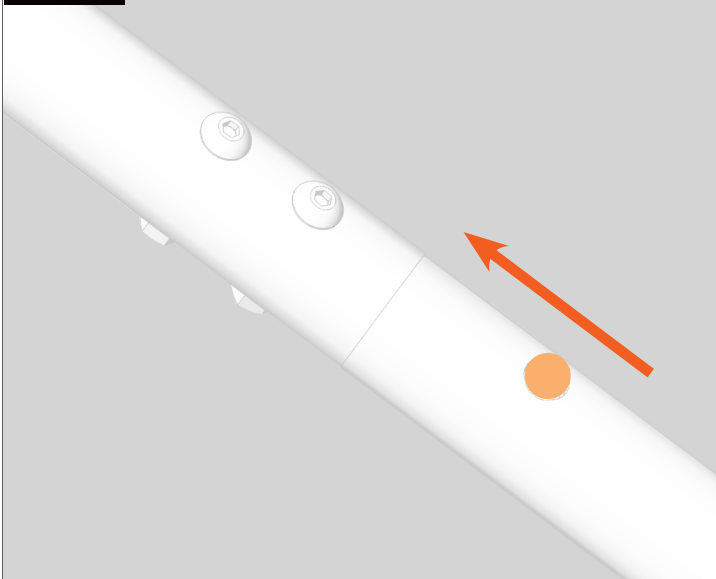
X1



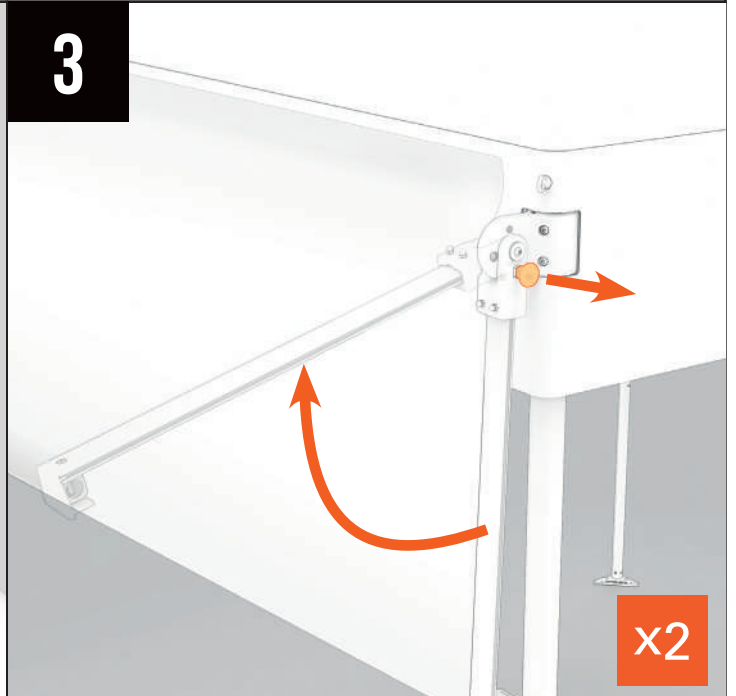
X2

2

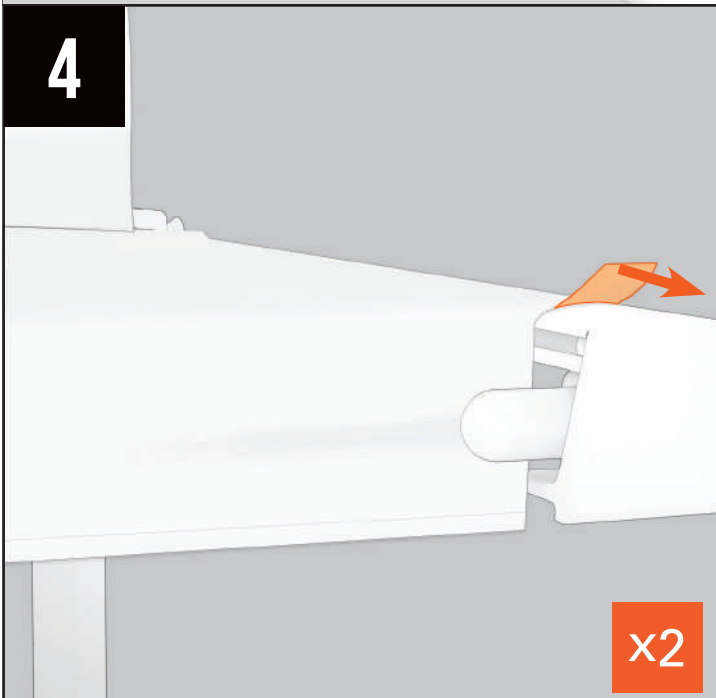
> 3m



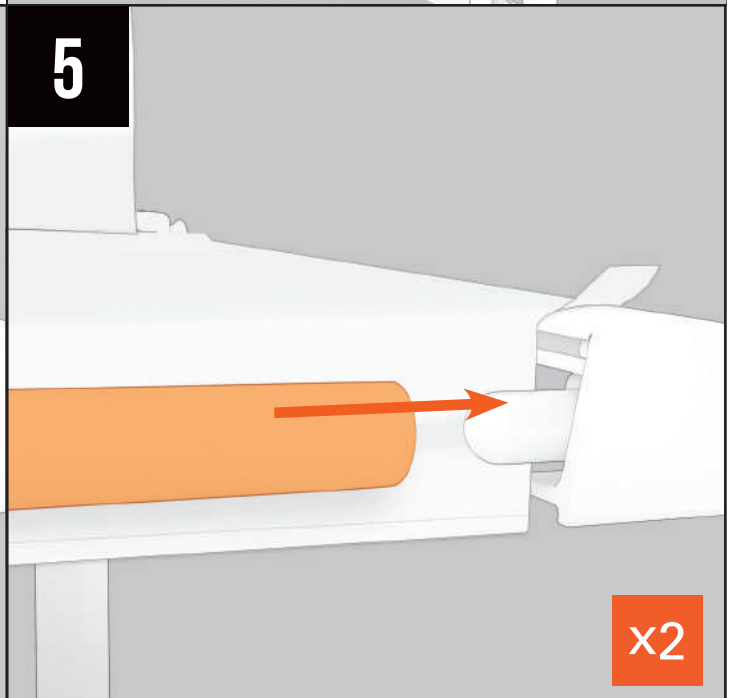
3

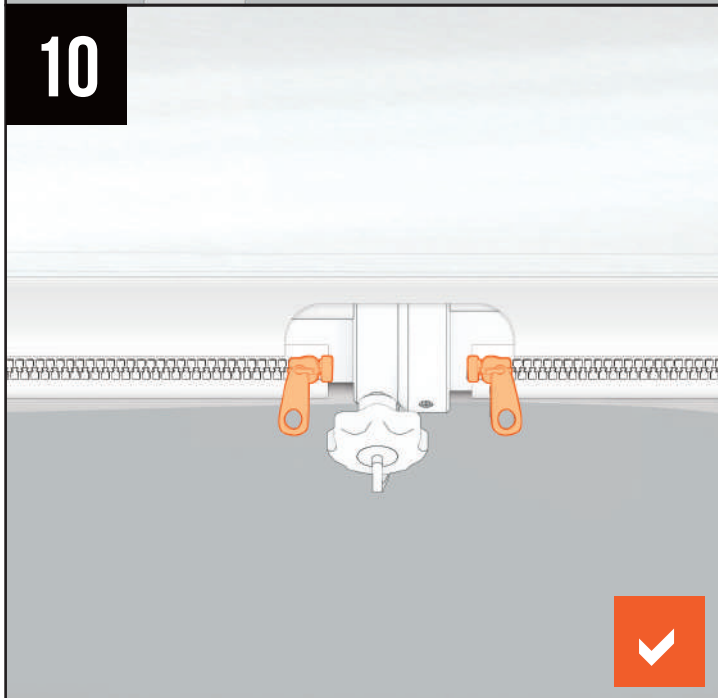
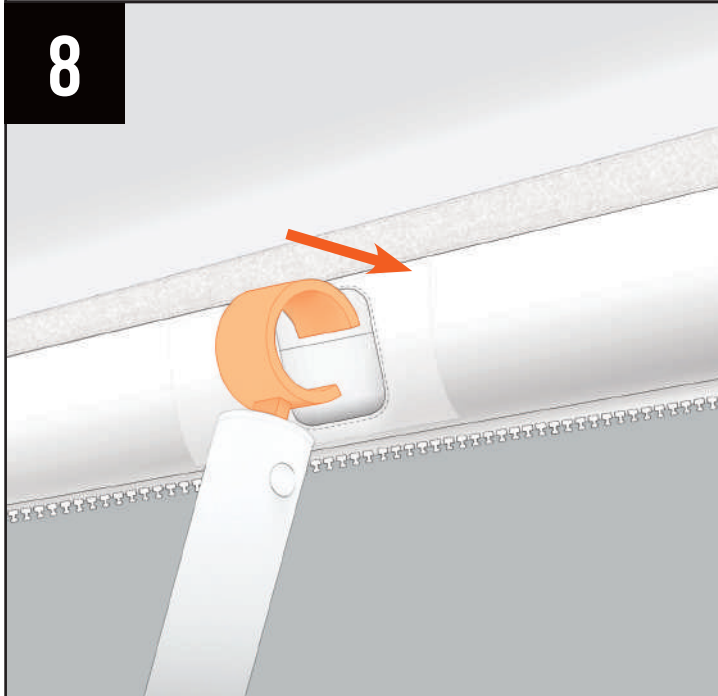
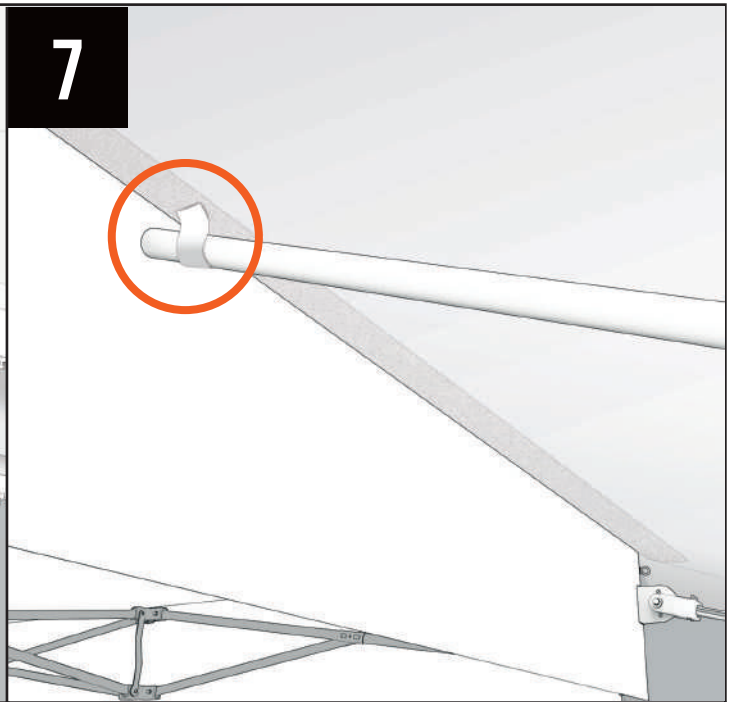
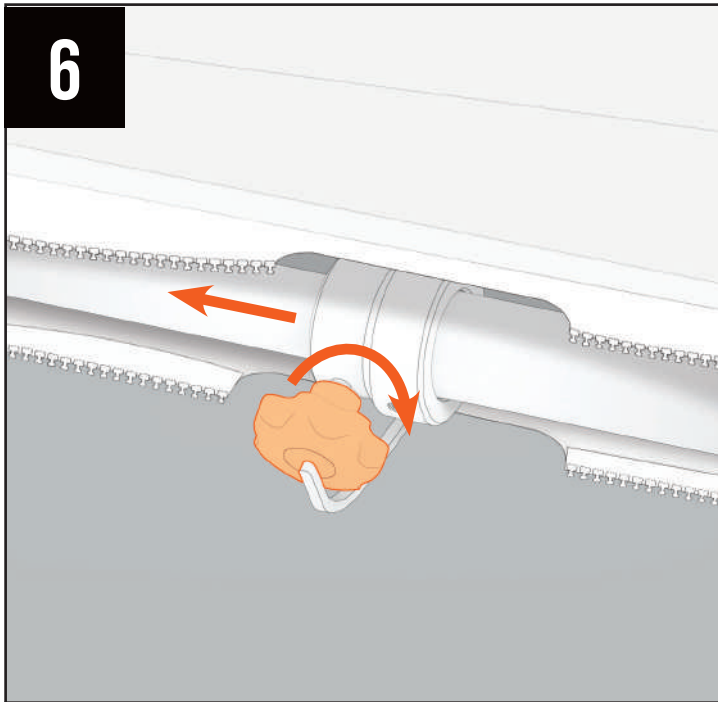


4



5







22 rue La Fayette
25000 BESANÇON

Tél : 03 81 55 94 22
E-mail : contact@vitabri.com

www.vitabri.com
www.facebook.com/Vitabri