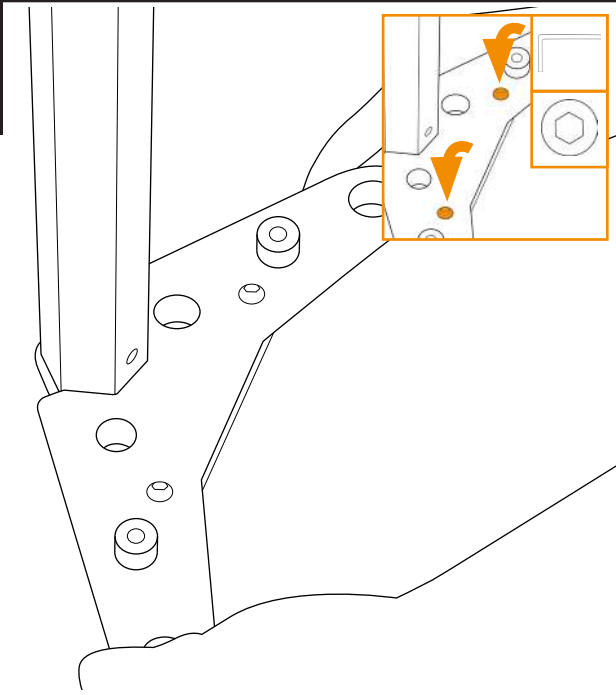




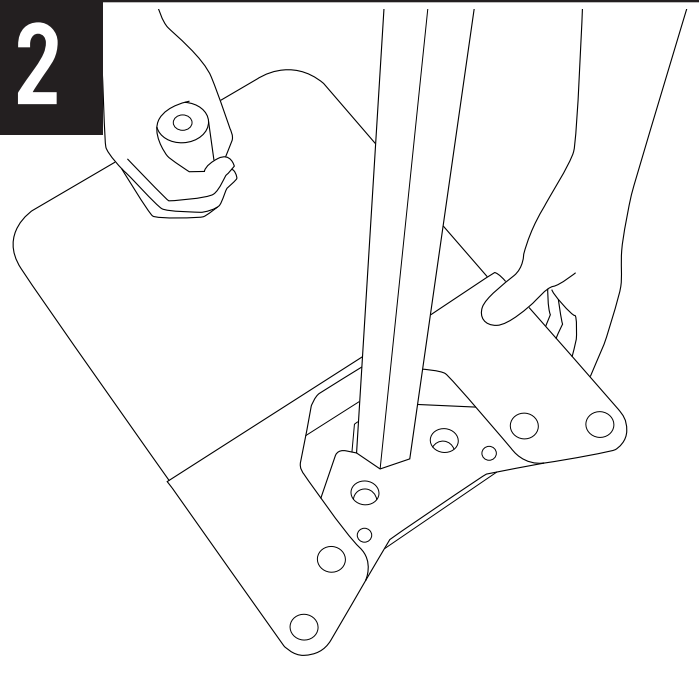
Pose du kit CTS
Safety kit set up

V3

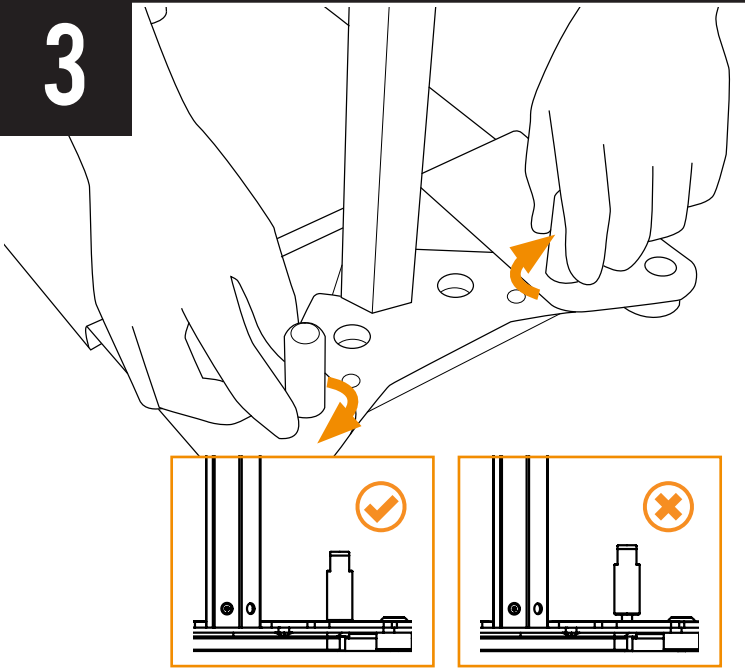
1



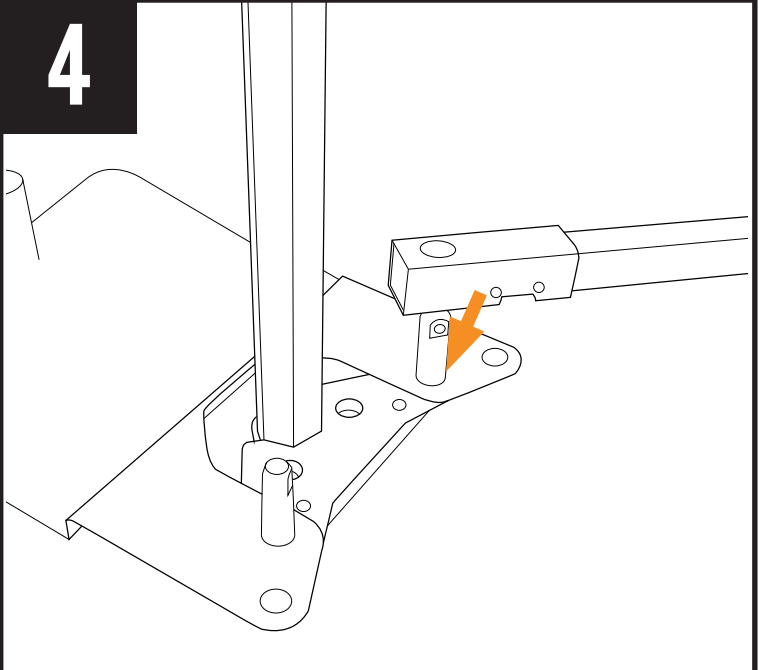
2



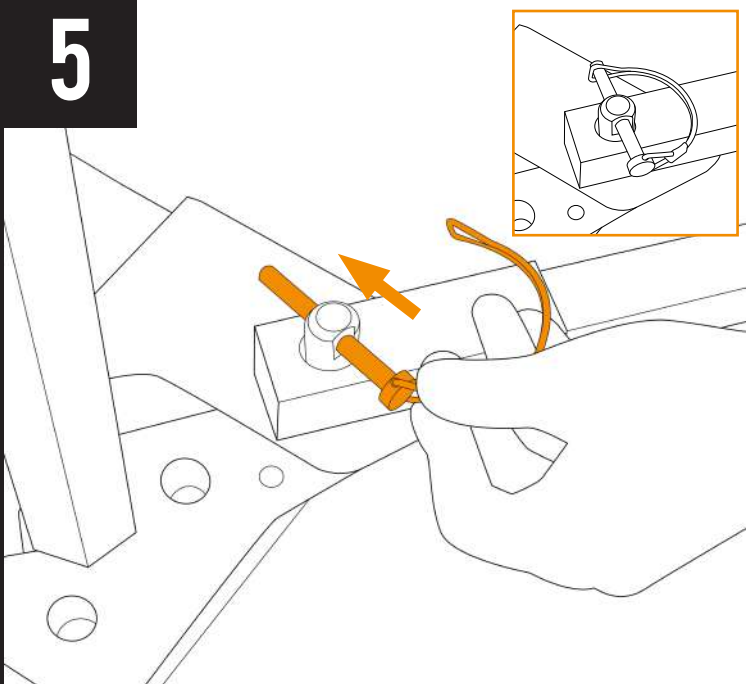
3



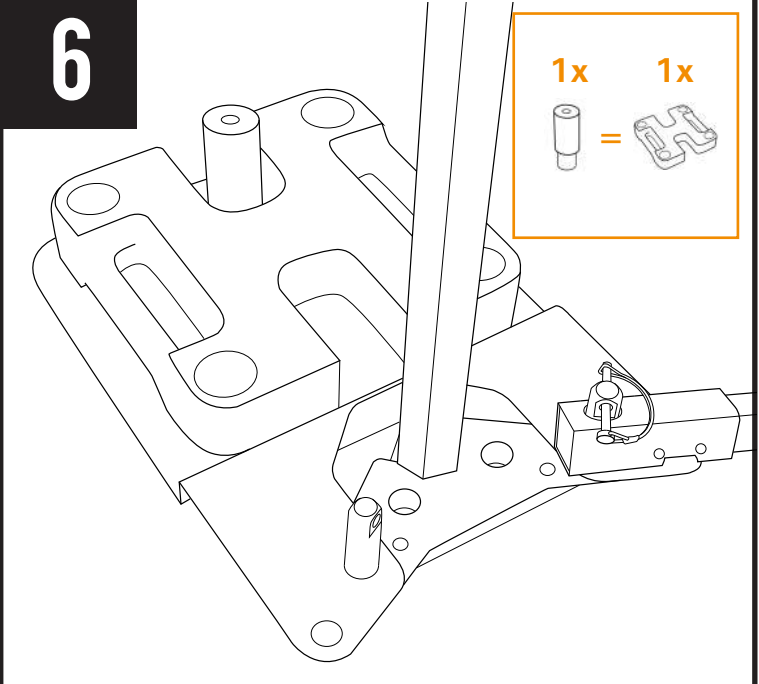
4

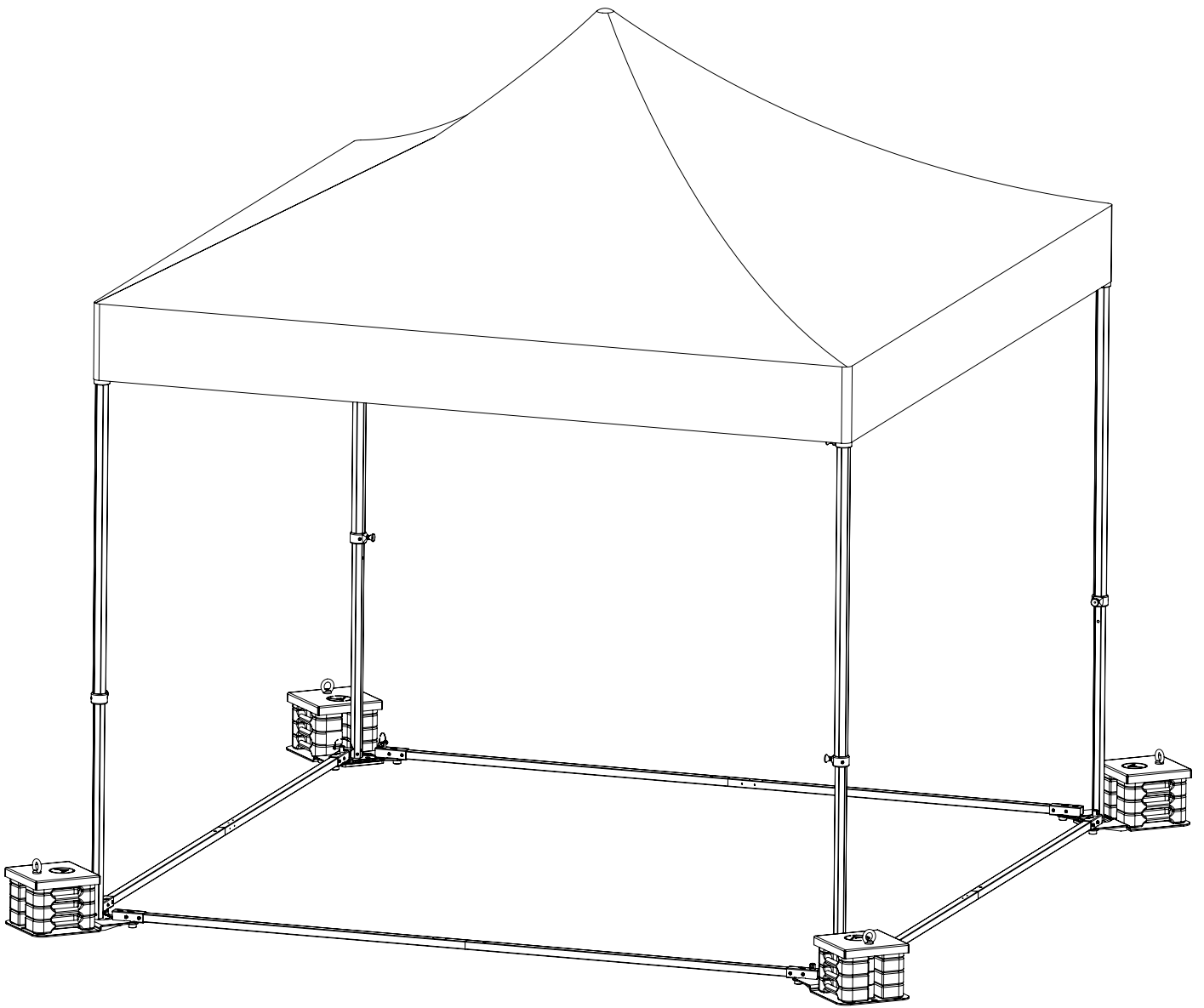
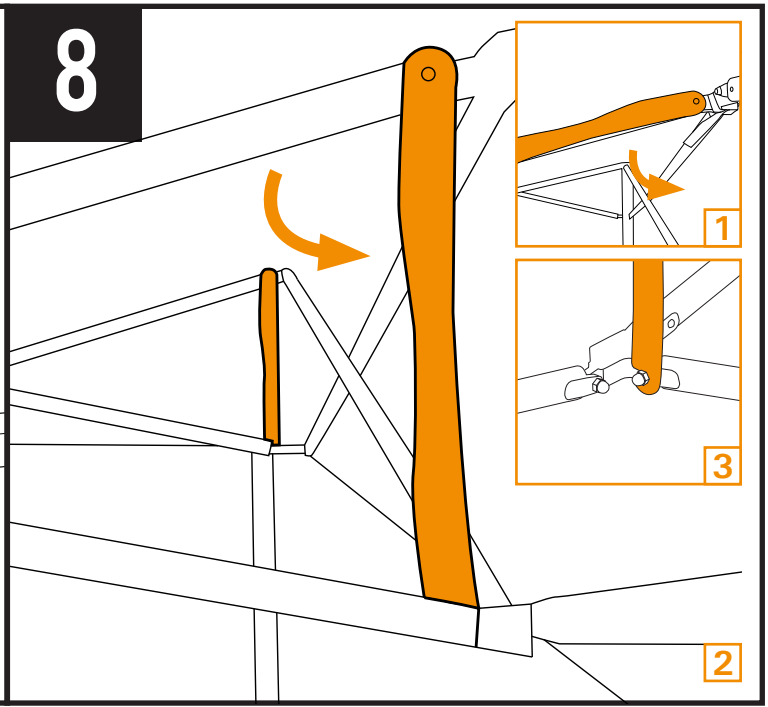
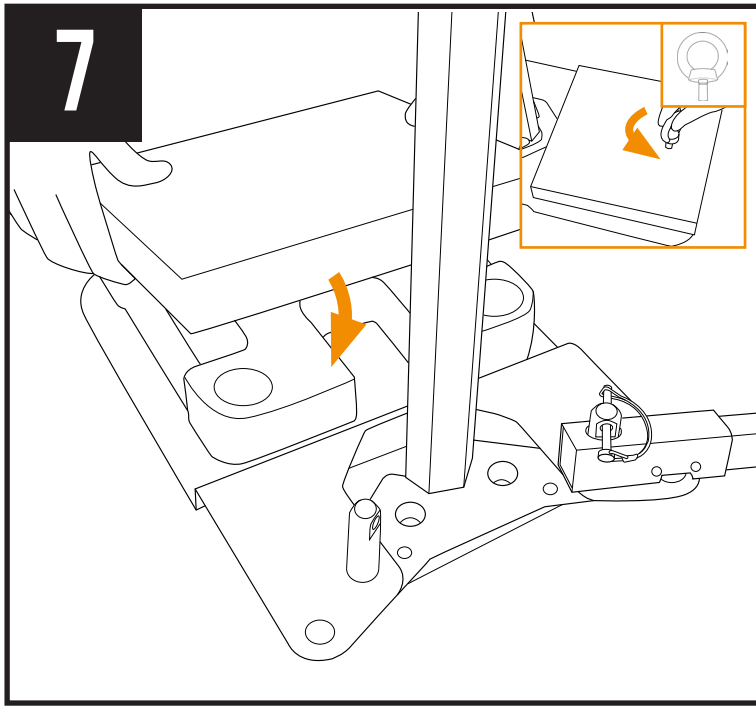


5



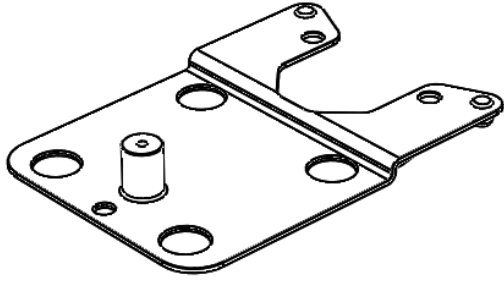
6



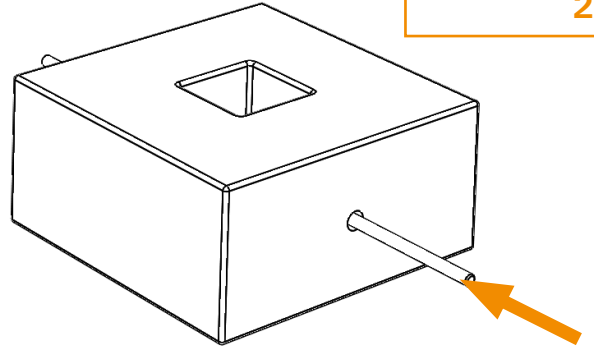
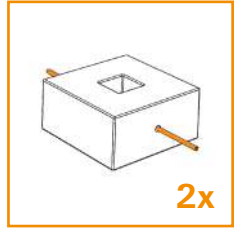


1

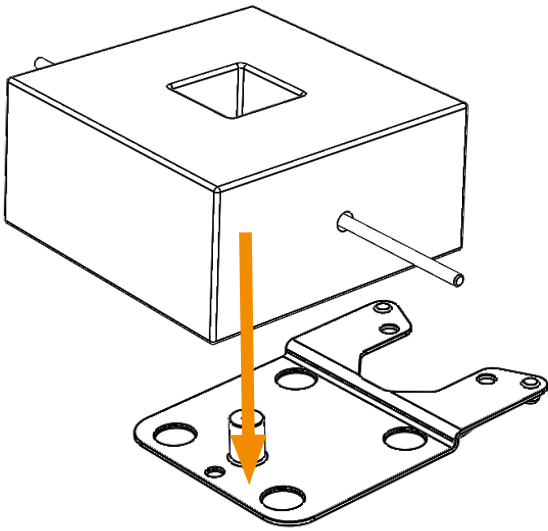
MISE EN SÉCURITÉ (OPTION)
Safety procedure



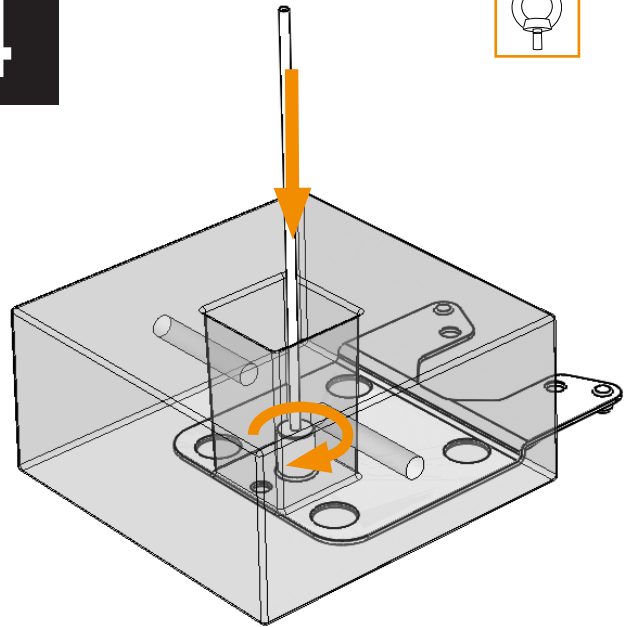
2



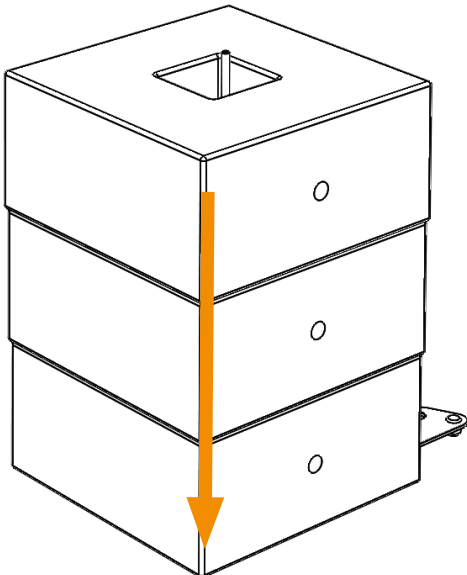
3



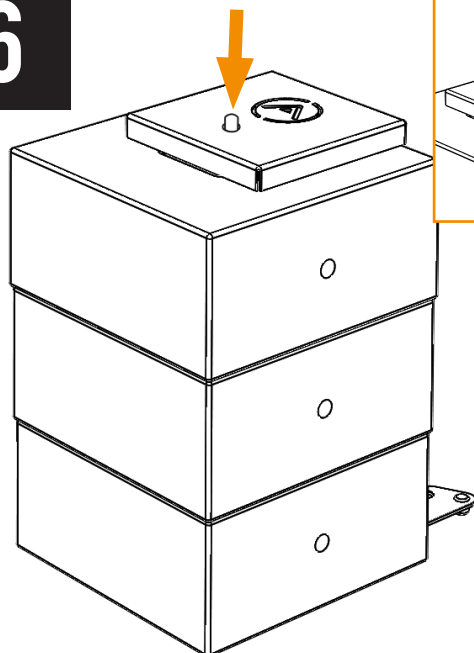
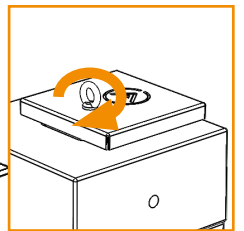
4



5



6



STAND V3 3x3 CTS

| INDICE DE BEAUFORT | TERMES | VITESSE (km/h) | EFFETS VISUELS | CONSEILS VITABRI (Lestage) | TOTAL POIDS MINIMUM/STAND | |
|--|-------------------|-----------------|--|---|---------------------------|---------------|
| 0 | calme | Moins de 1 | Fumée verticale | Rien ou FASP ¹ | | |
| 1 | très légère brise | 1 à 5 ultime | La fumée indique la direction du vent. Les girouettes ne bougent pas. | FASP ¹ ou Piquetage du pied Si impossible, poids de lestage : 15 KG par pieds ² . | 60 KG | |
| 2 | légère brise | 6 à 11 ultime | On sent le vent sur la figure. Les feuilles bougent. | FASP ¹ ou Piquetage du pied Si impossible, poids de lestage : 15 KG par pieds ² . | 60 KG | |
| 3 | petite brise | 12 à 19 ultime | Les drapeaux flottent bien. Les feuilles sont sans cesse en mouvement. | FASP ¹ ou Piquetage du pied Si impossible, poids de lestage : 30 KG par pieds ² . | 120 KG | |
| 4 | jolie brise | 20 à 28 ultime | Les poussières s'envolent, les petites branches plient. | FASP ¹ ou Piquetage du pied + haubannage extérieur ² Si impossible, poids de lestage : | 180 KG | |
| 5 | bonne brise | 29 à 38 ultime | Les petits arbres balancent. Les sommets de tous les arbres sont agités. | FASP ¹ ou Piquetage du pied + haubannage extérieur ² Si impossible, poids de lestage : 60 KG par pieds ² + haubannage extérieur ² . | 240 KG | |
| LE KIT RENFORT³ DOIT ÊTRE APPLIQUÉ OU REPLIER LE STAND | | | | | | |
| 6 | grand frais | 50 à 61 ultime | Tous les arbres s'agitent. | FASP ¹ ou Piquetage du pied + haubannage extérieur ² Si impossible, poids de lestage : 75 KG par pieds ² + haubannage extérieur ² . | 300 KG | |
| 7 | coup de vent | 62 à 74 ultime | Quelques branches cassent. | FASP ¹ ou Piquetage du pied + haubannage extérieur ² Si impossible, poids de lestage : 90 KG par pieds ² + haubannage extérieur ² . | 360 KG | |
| LE KIT CTS⁴ DOIT ÊTRE APPLIQUÉ OU REPLIER LE STAND | | | | | | |
| 8 | fort coup de vent | 75 à 88 ultime | Le vent peut endommager les bâtiments. | Piquetage du pied et de la barre de seuil en cas de mur ou FASP ¹ Si impossible, poids de lestage : 105 KG par pieds + haubannage extérieur ² + 140 KG sur la barre de seuil en cas de murs. | SANS LES MURS | AVEC LES MURS |
| | | | | | 420 KG | 560 KG |
| 9 | fort coup de vent | 75 à 88 ultime | Le vent peut endommager les bâtiments. | Piquetage du pied et de la barre de seuil en cas de mur ou FASP ¹ Si impossible, poids de lestage : 135 KG par pieds + haubannage extérieur ² + 140 KG sur la barre de seuil en cas de murs. | 540 KG | 680 KG |
| 10 | Tempête | 89 à 100 ultime | Gros dégâts | Piquetage du pied et de la barre de seuil en cas de mur ou FASP ¹ Si impossible, poids de lestage : 165 KG par pieds + haubannage extérieur ² + 140 KG sur la barre de seuil en cas de murs. | 420 KG | 560 KG |

¹Fixation Au Sol Permanente.

²Haubannage extérieur, piquetage et FASP dans un sol ayant une résistance à l'arrachement supérieure ou égale à 200 KG / m².

³Suivre le mode d'emploi.

⁴Obligation légale en cas d'accueil du public. Suivre le mode d'emploi.



22 rue La Fayette
25000 Besançon
Tél : 03 81 55 94 22
E-mail : contact@vitabri.com

www.vitabri.com
www.facebook.com/Vitabri