



Mode d'emploi
User manual

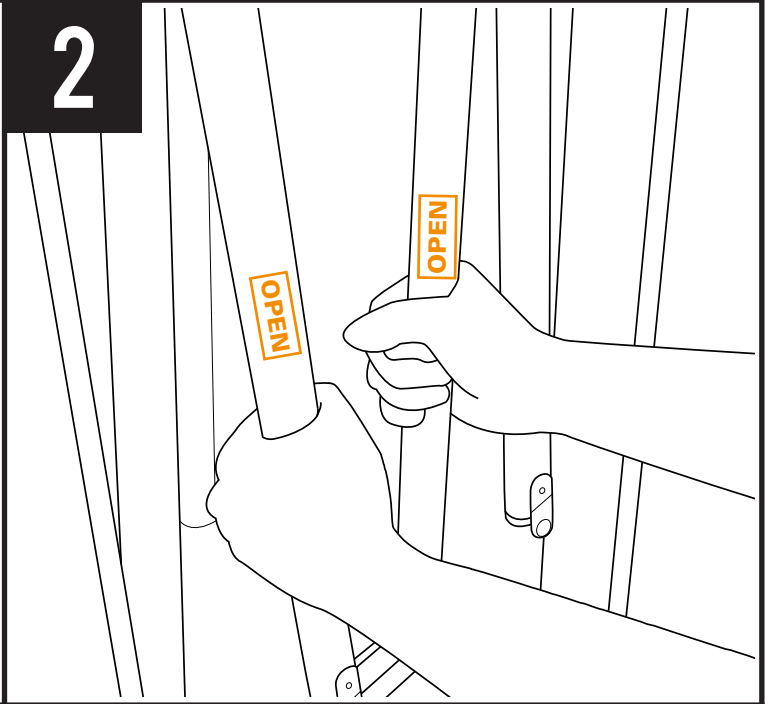
V5

1

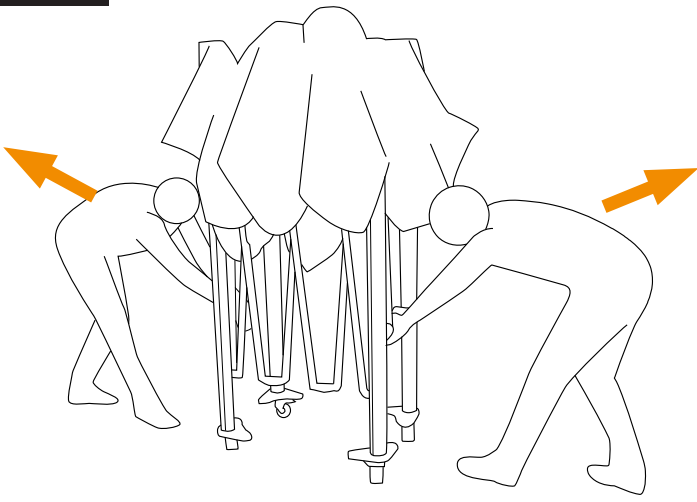
DÉPLOIEMENT DE LA STRUCTURE
Unfolding the frame



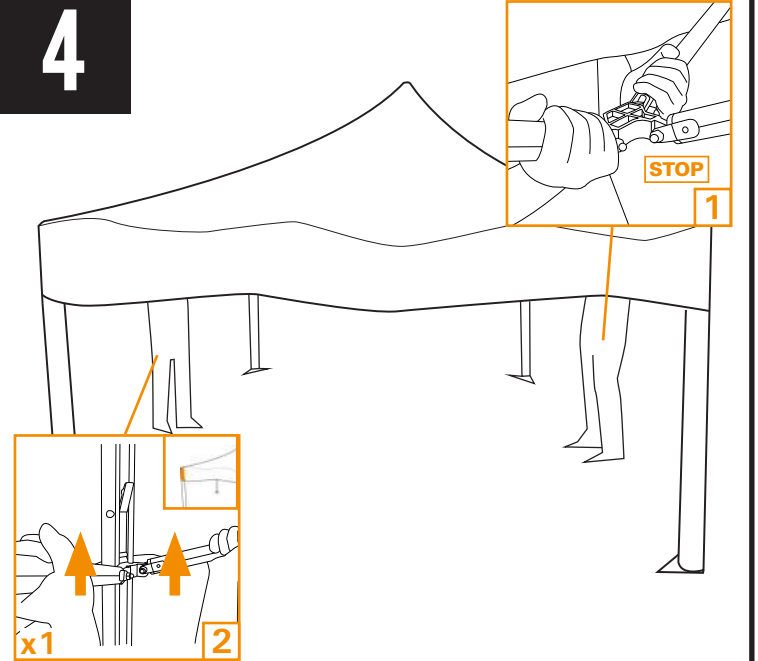
2



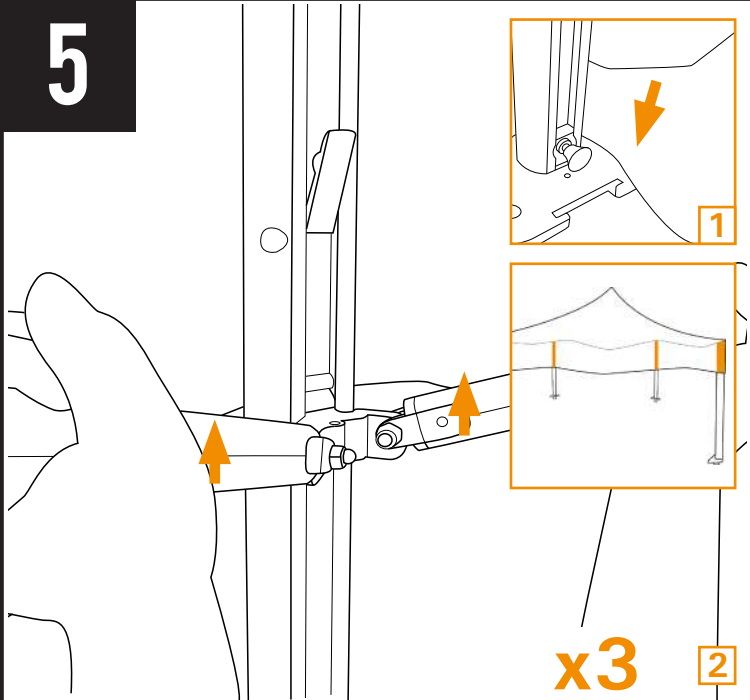
3



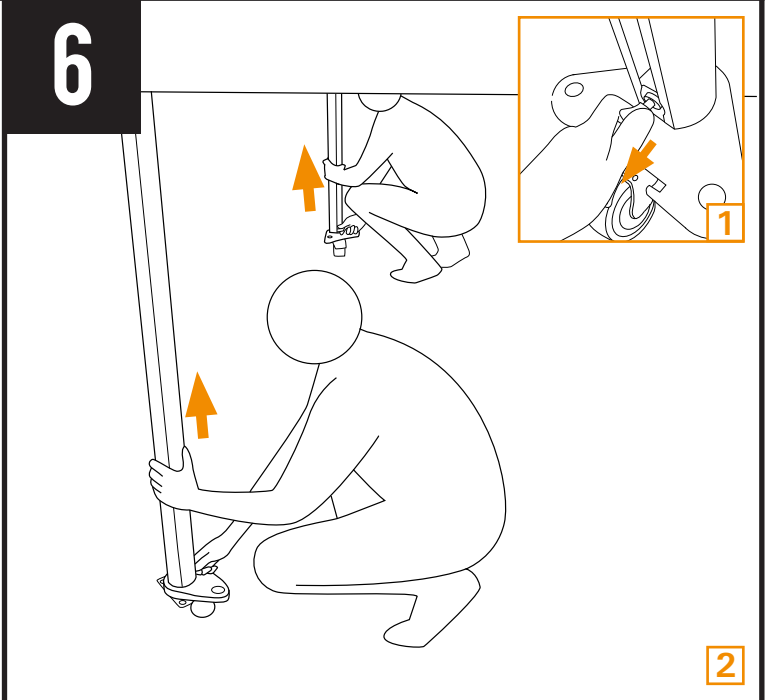
4



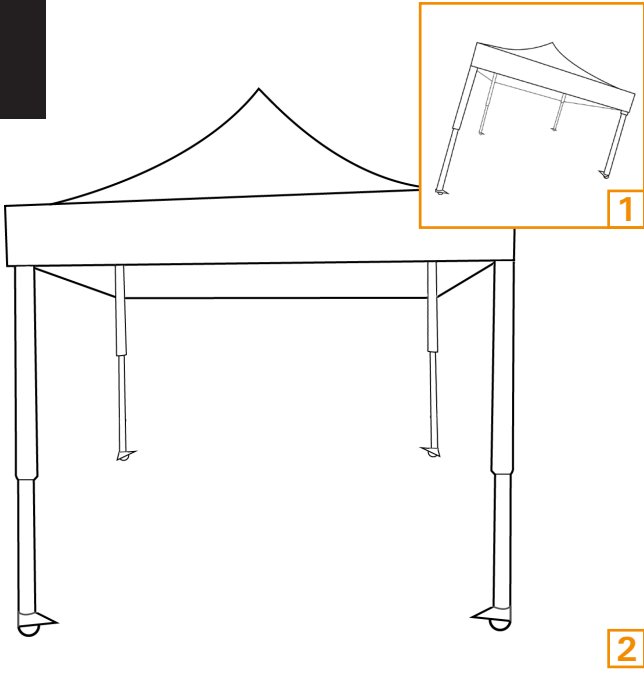
5



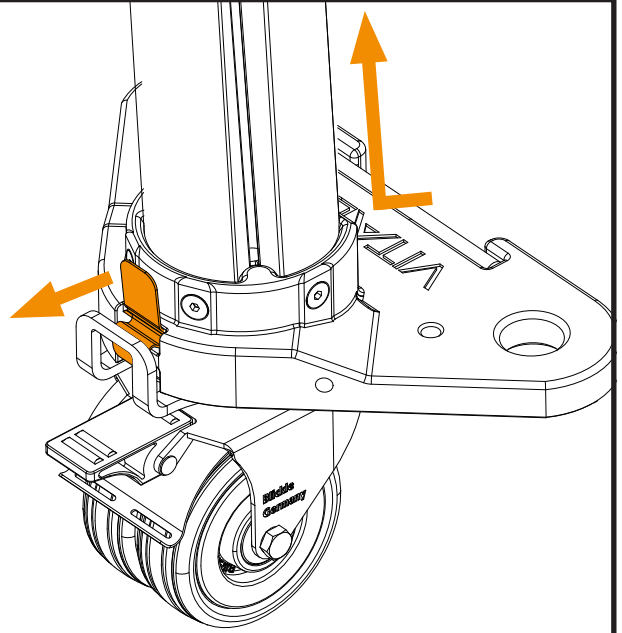
6



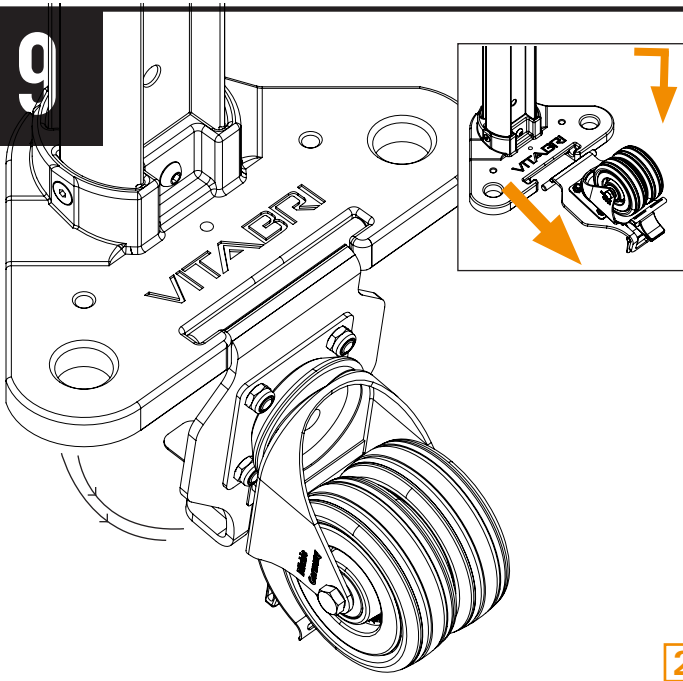
7



8

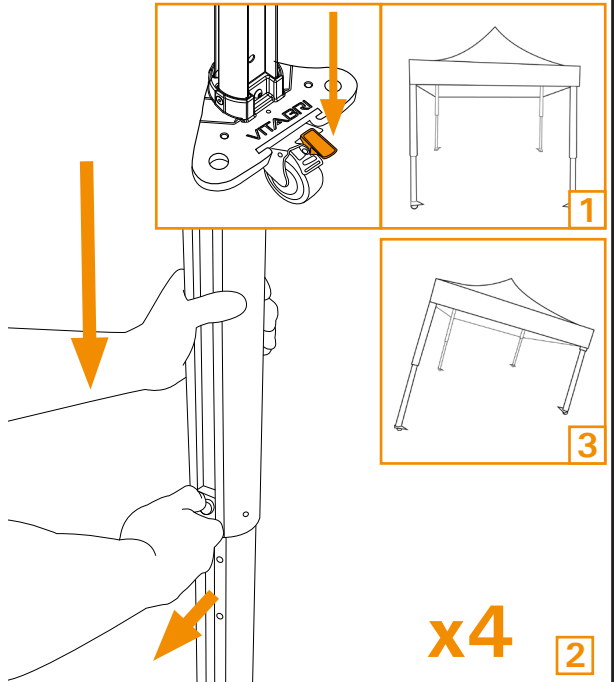


9

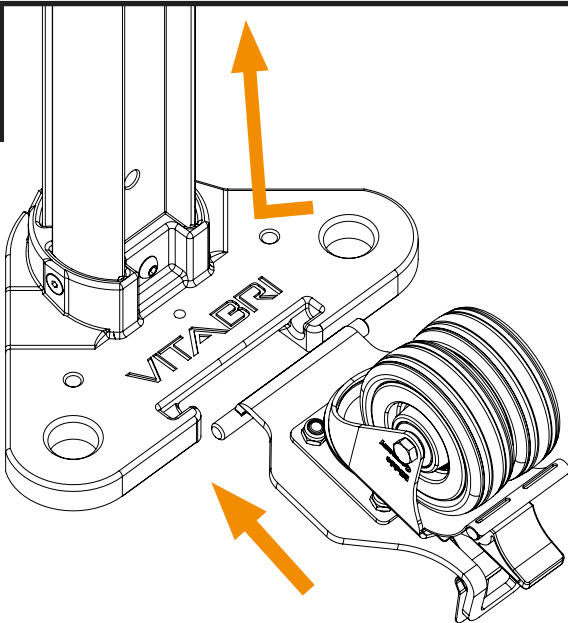


1

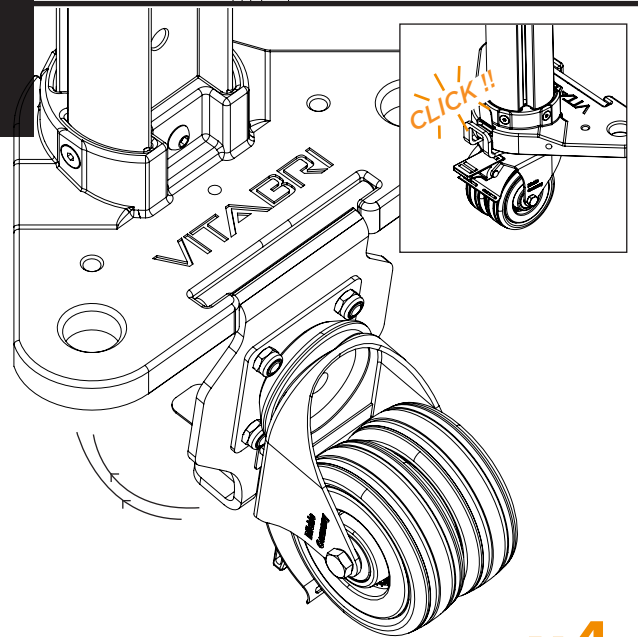
REPLIEMENT DE LA STRUCTURE
Folding the frame



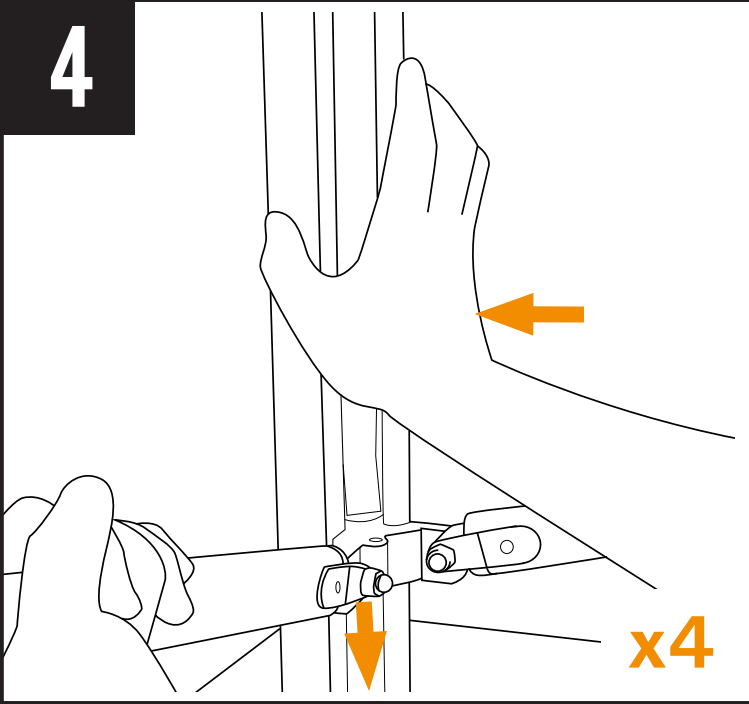
2



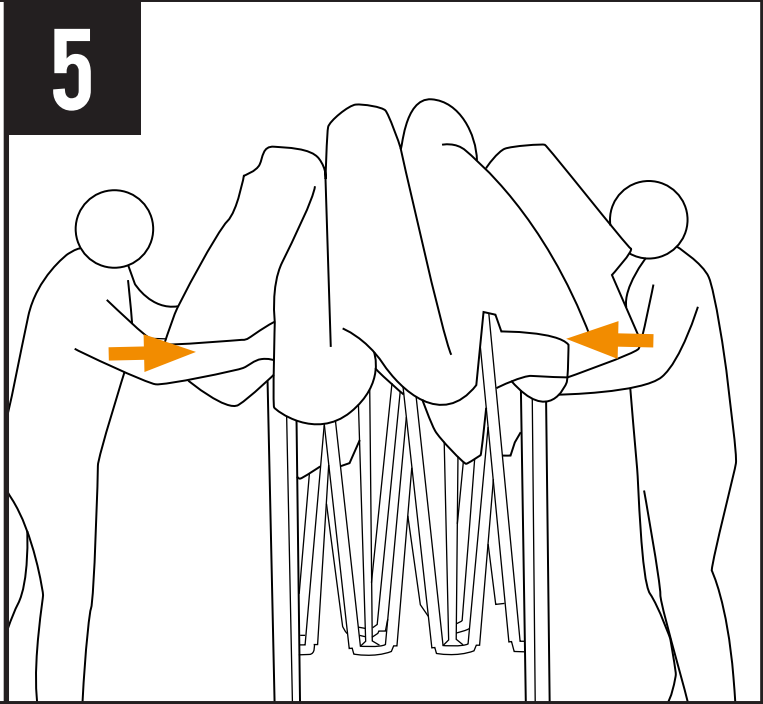
3



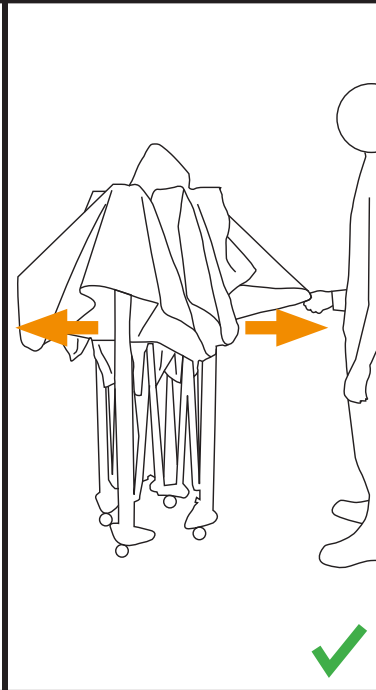
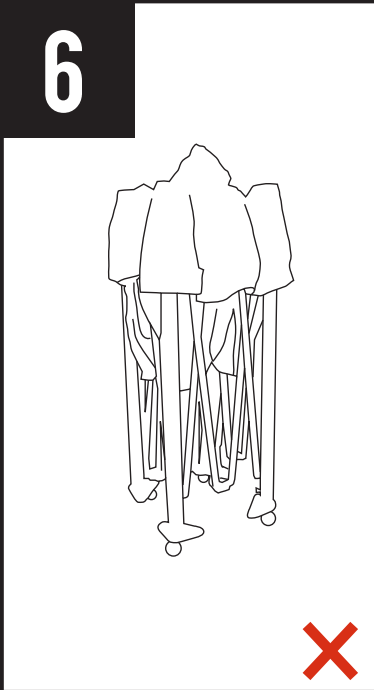
4



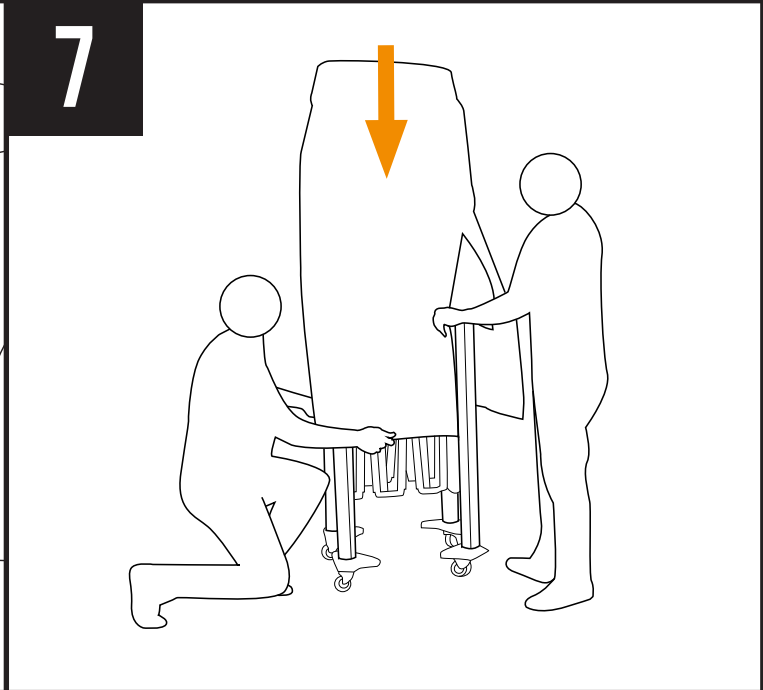
5



6

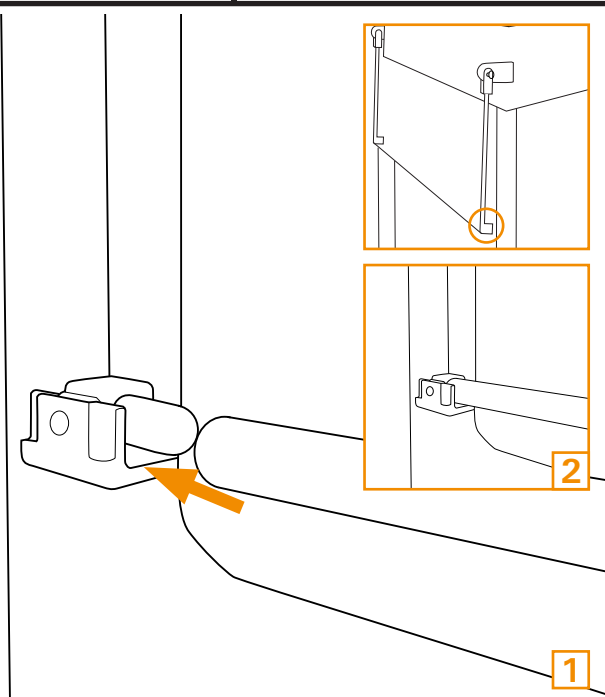


7

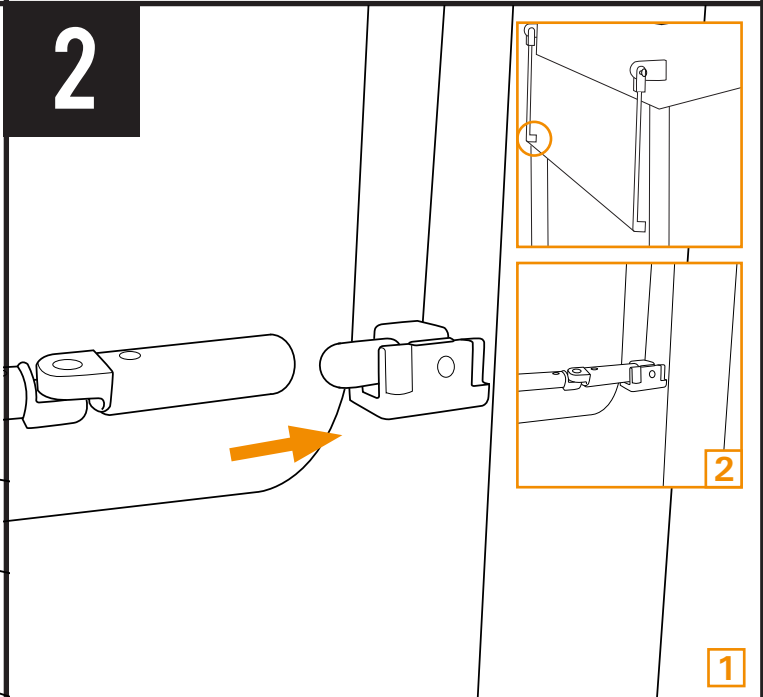


1

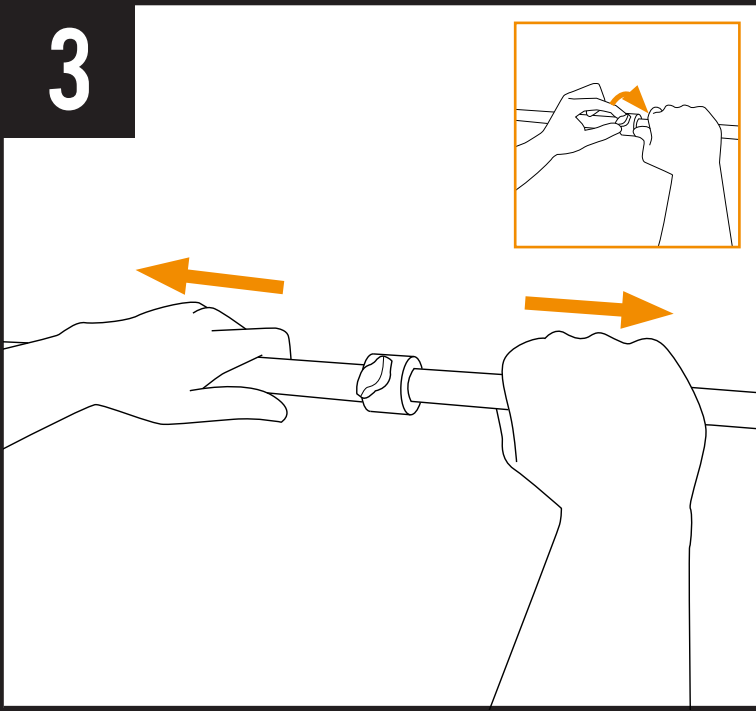
DÉPLOIEMENT DE LA MARQUISE (OPTION)
Setting up the awning frame (option)



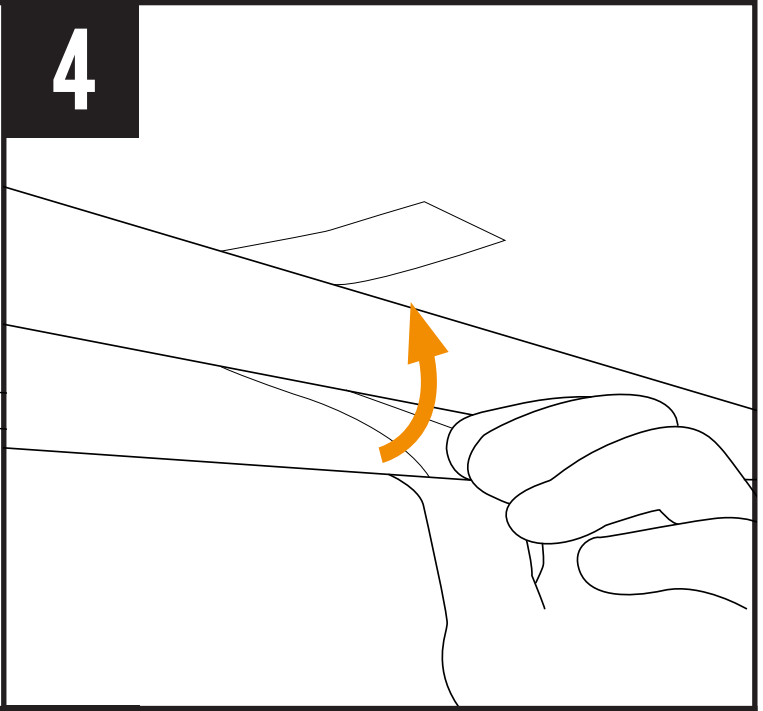
2



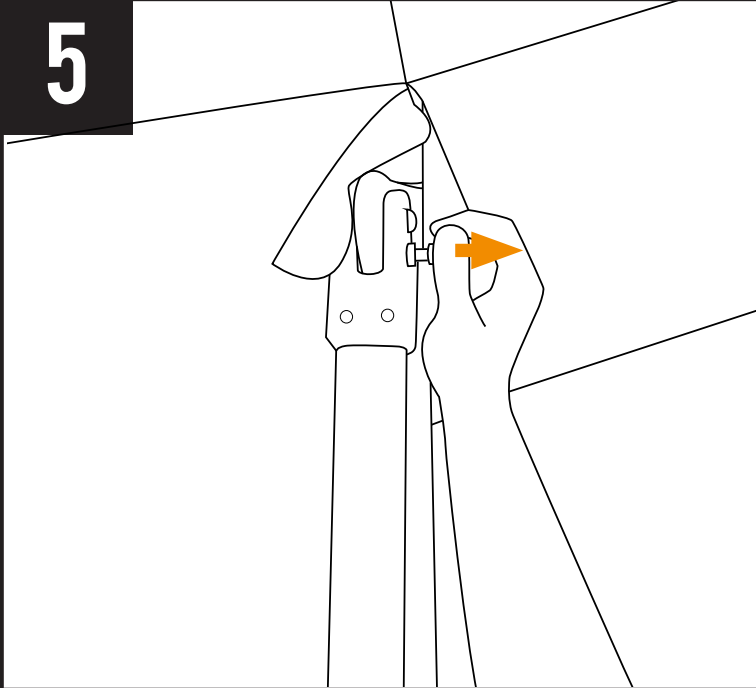
3



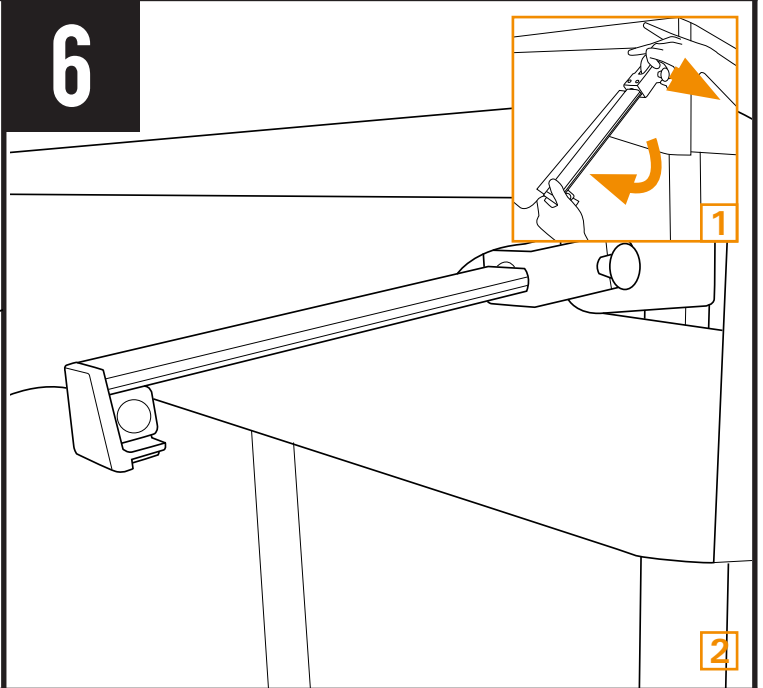
4



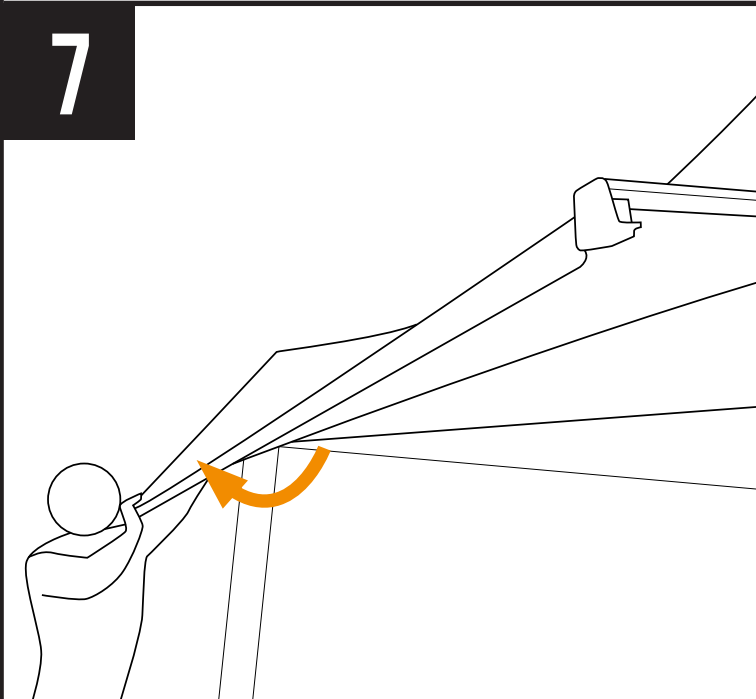
5



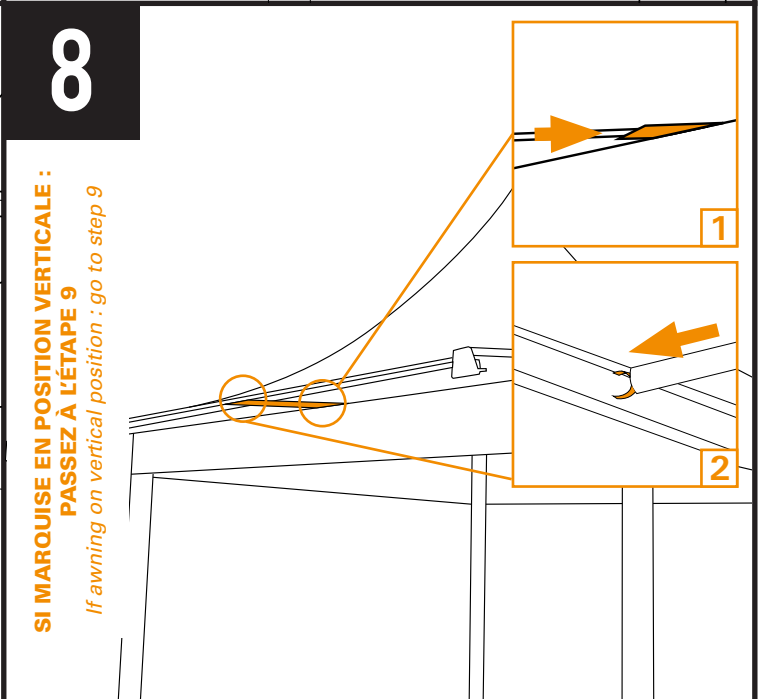
6



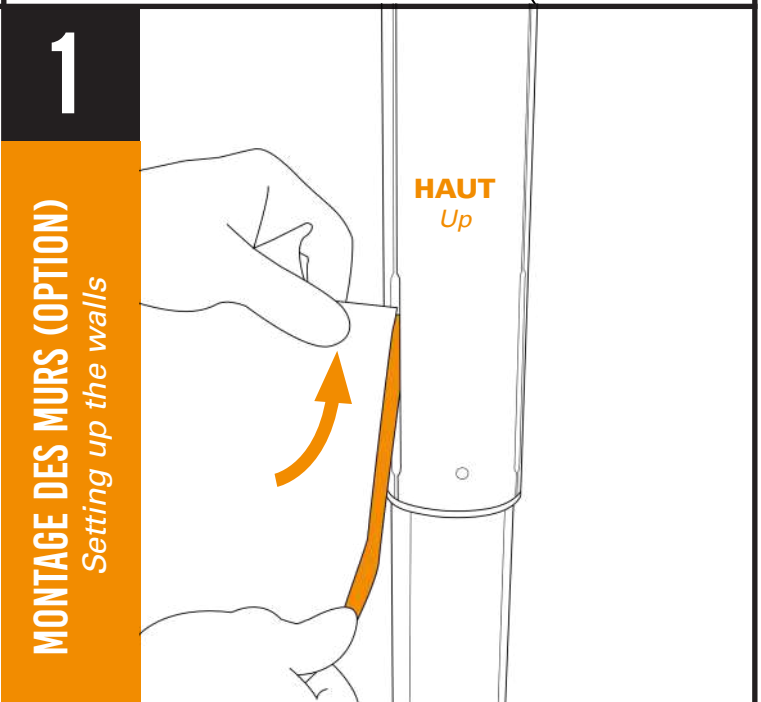
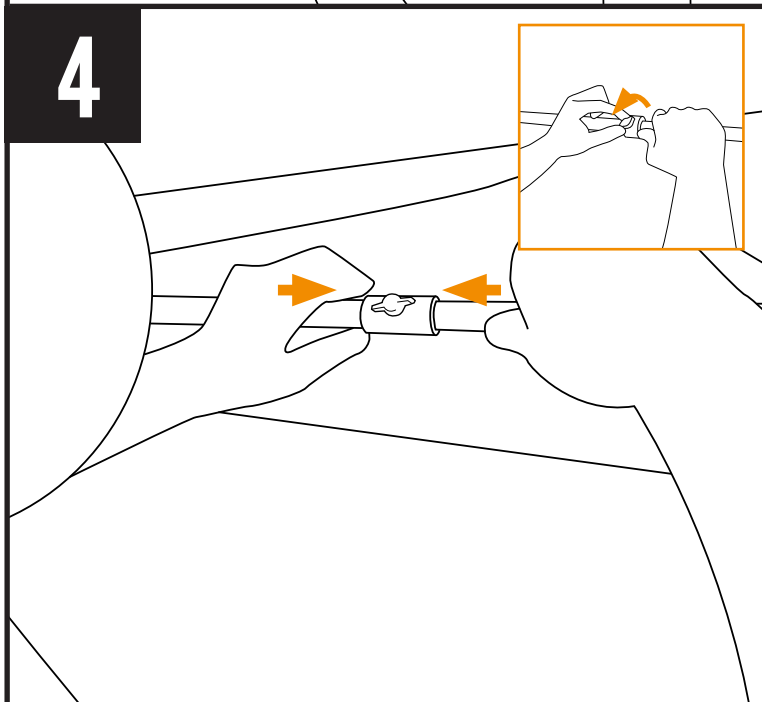
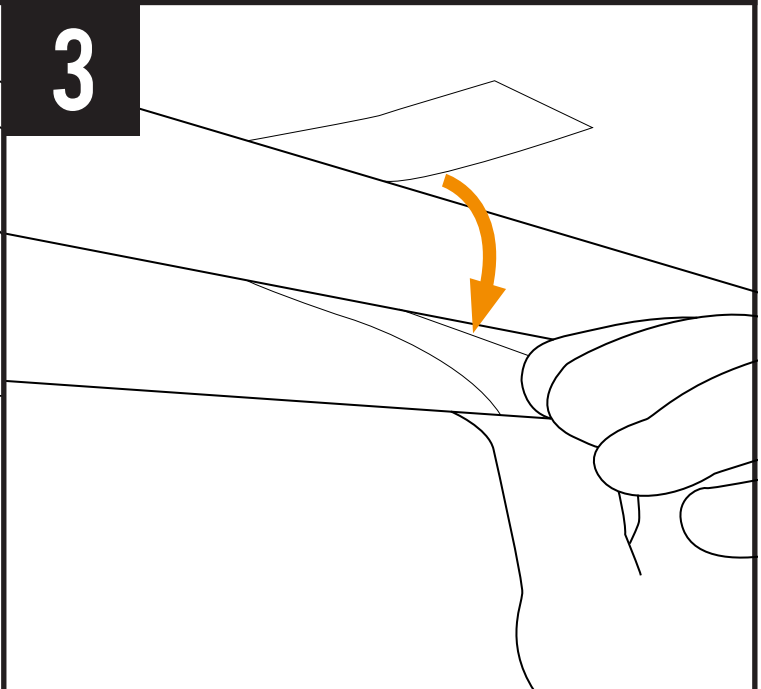
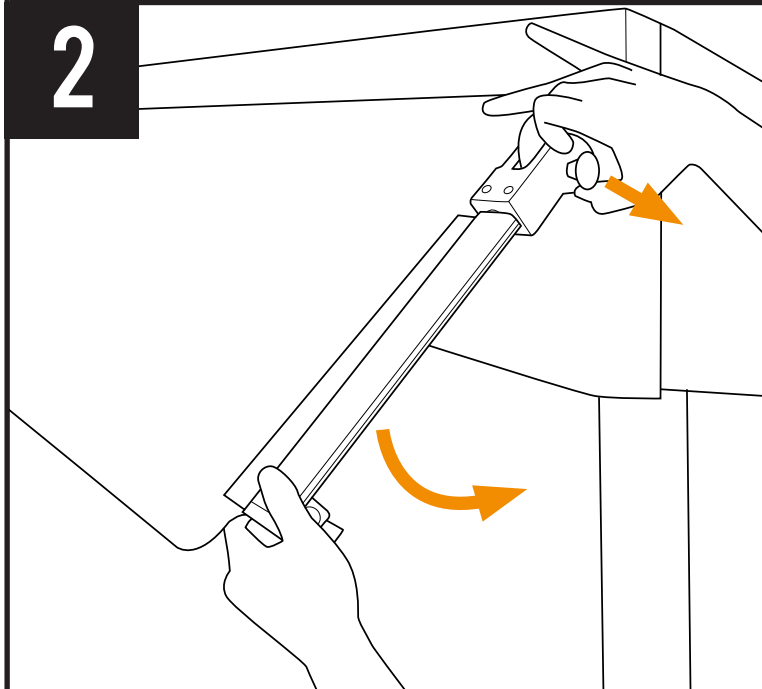
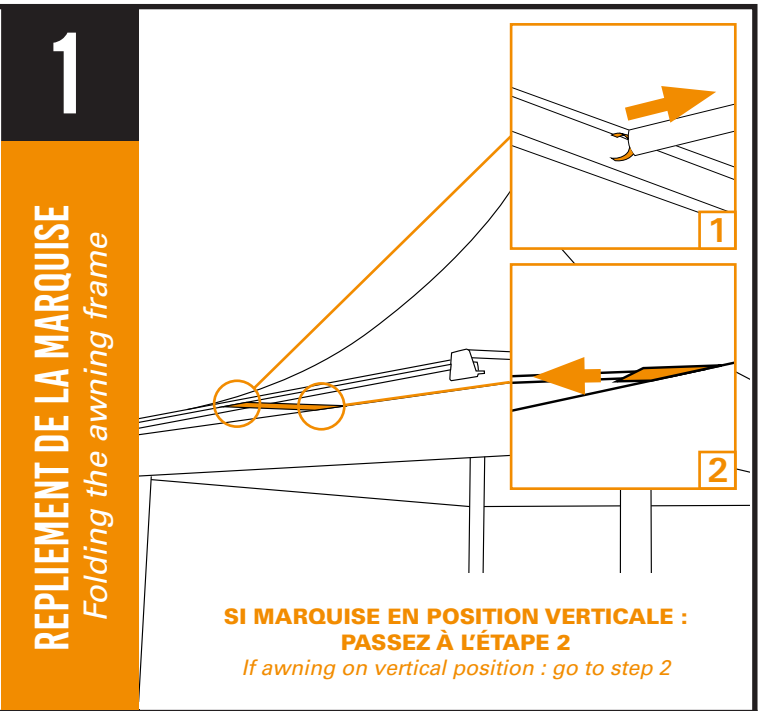
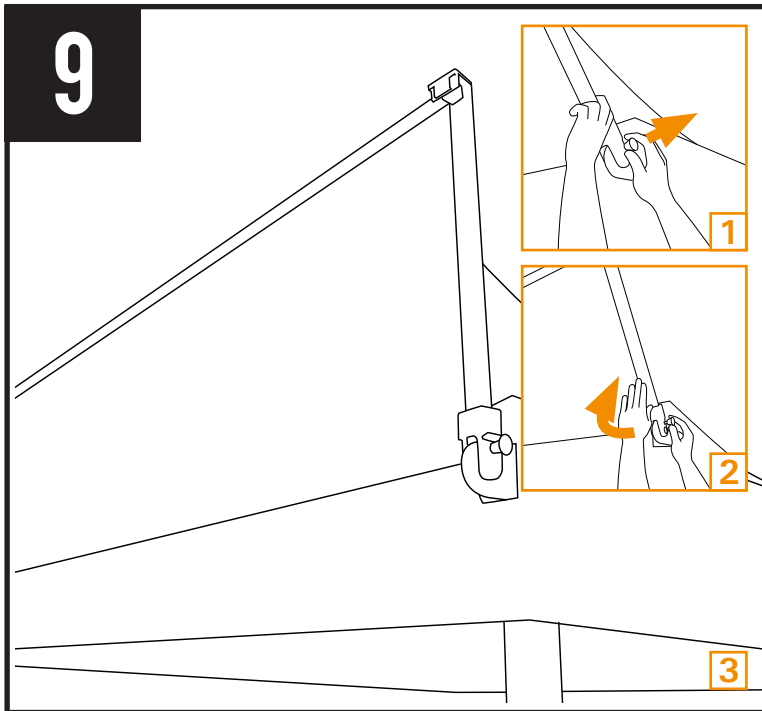
7

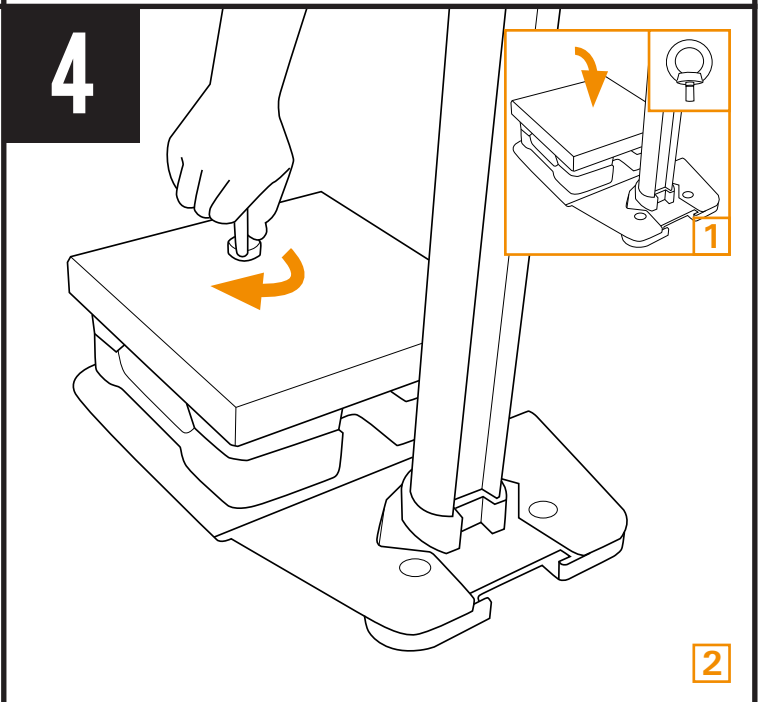
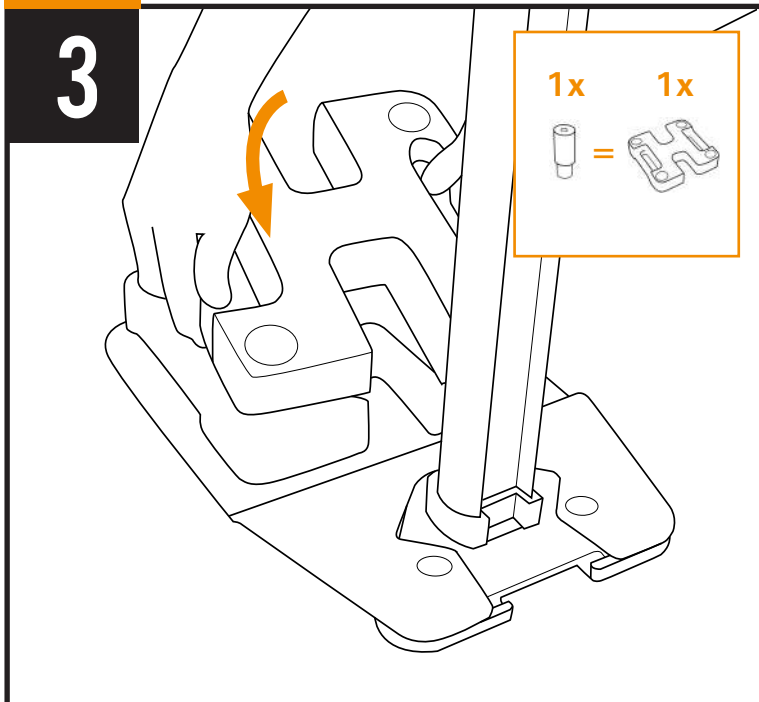
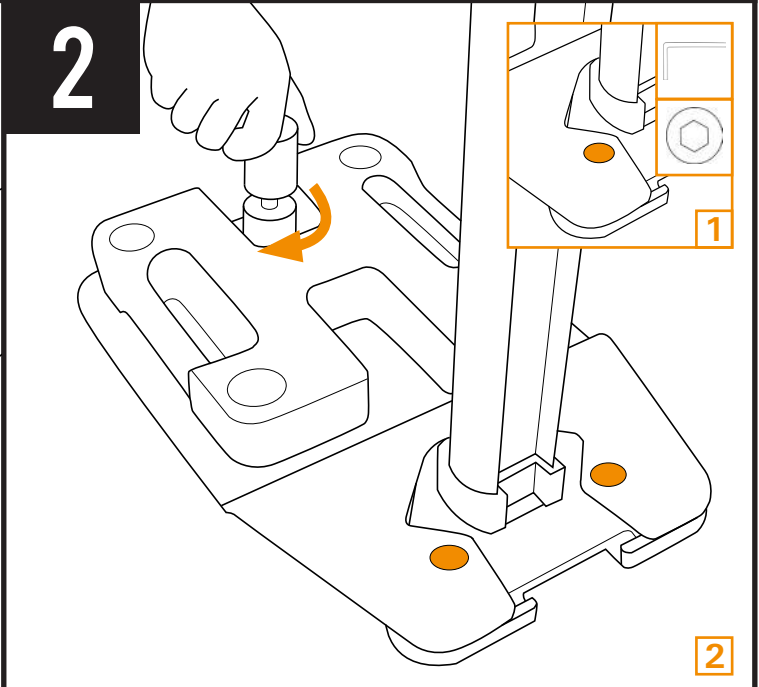
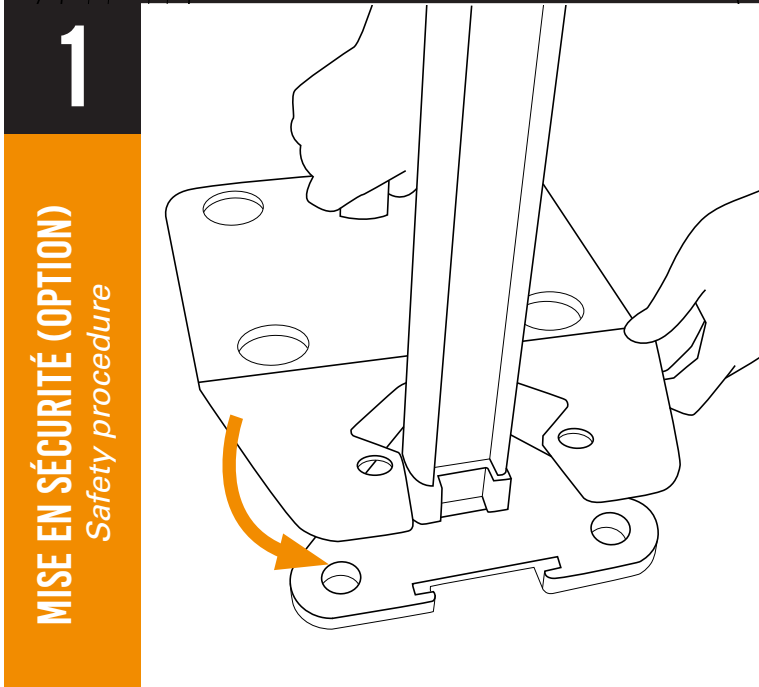
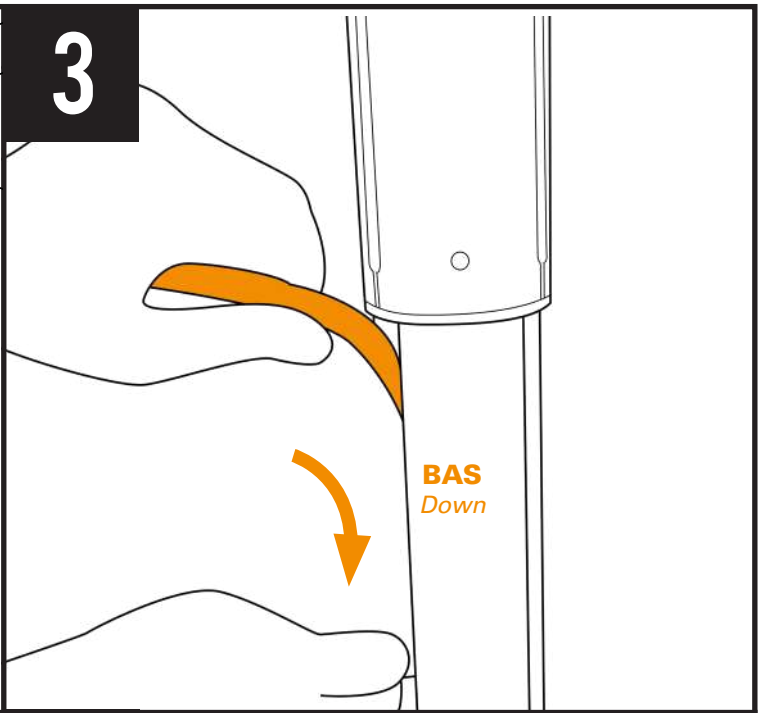
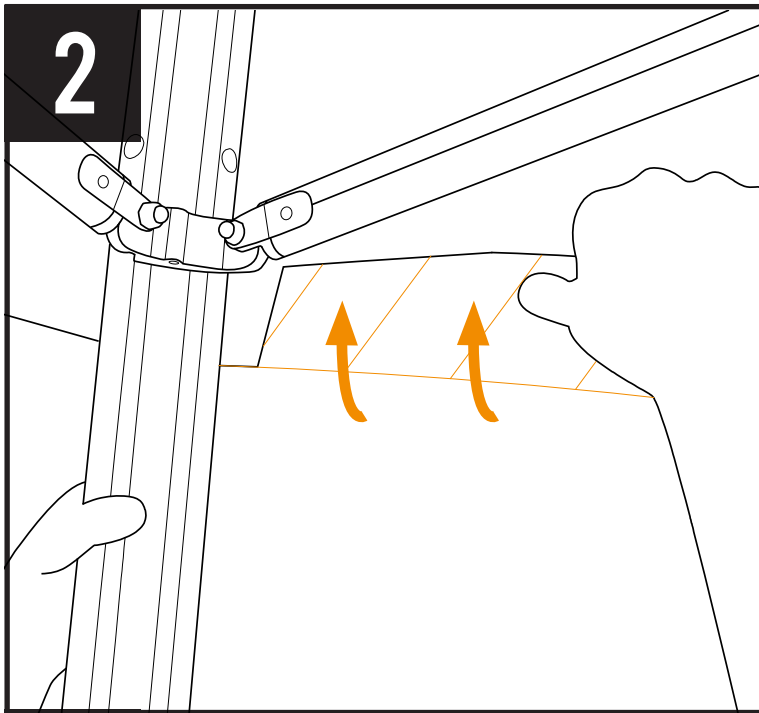


8



SI MARQUISE EN POSITION VERTICALE :
PASSEZ À L'ÉTAPE 9
If awning on vertical position : go to step 9

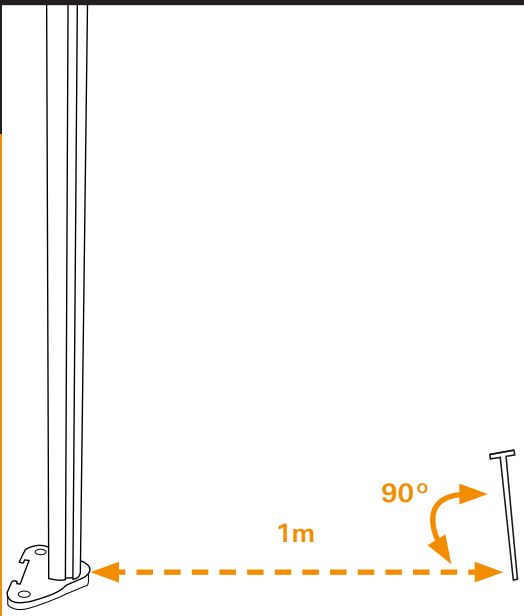




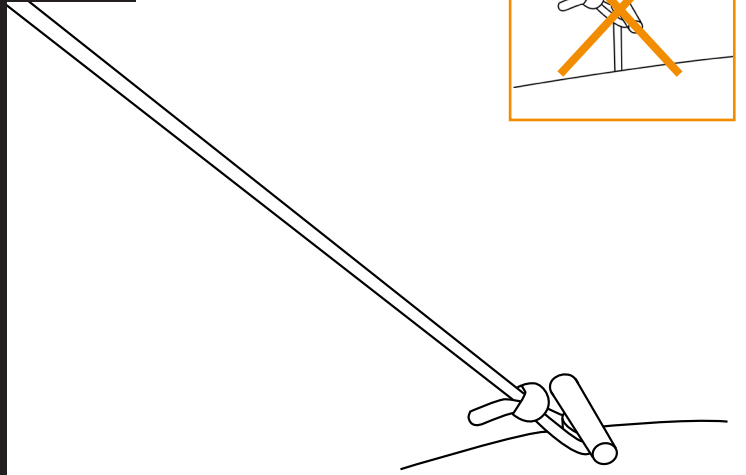
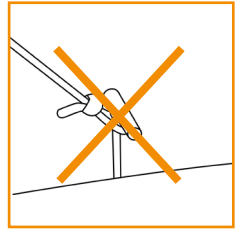
1

MISE EN SÉCURITÉ (OPTION)

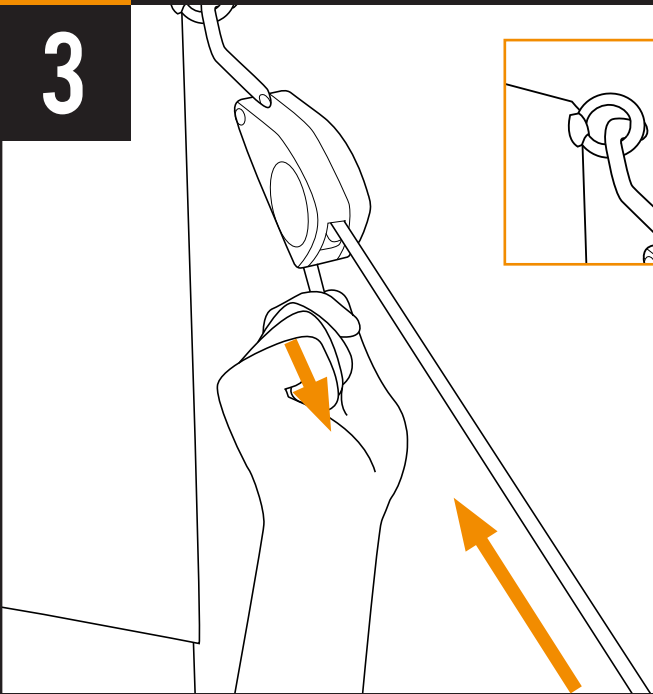
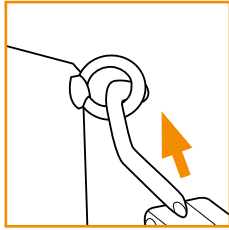
Safety procedure



2



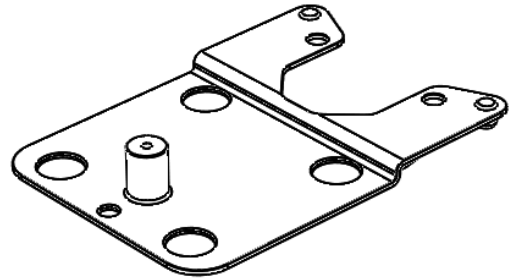
3



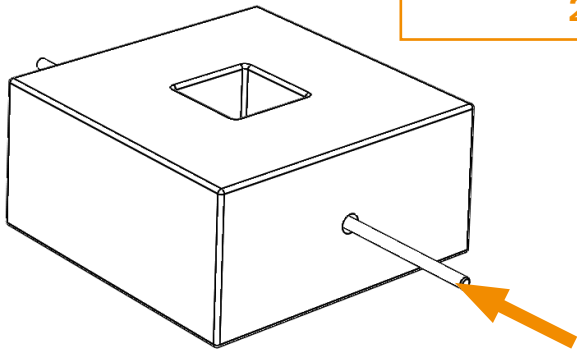
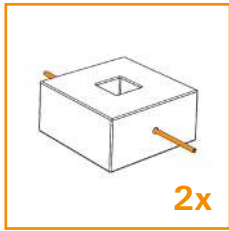
1

MISE EN SÉCURITÉ (OPTION)

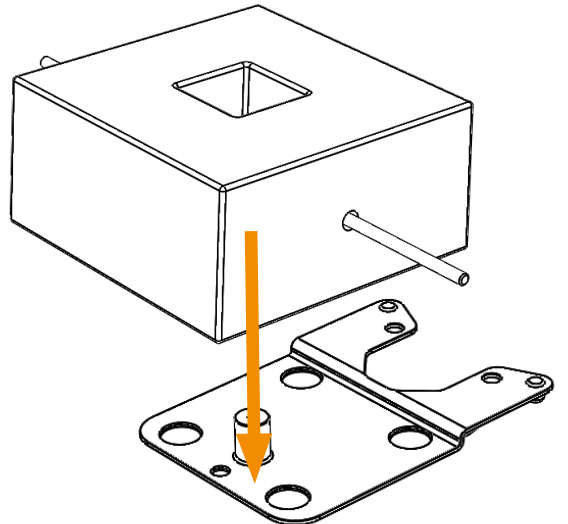
Safety procedure



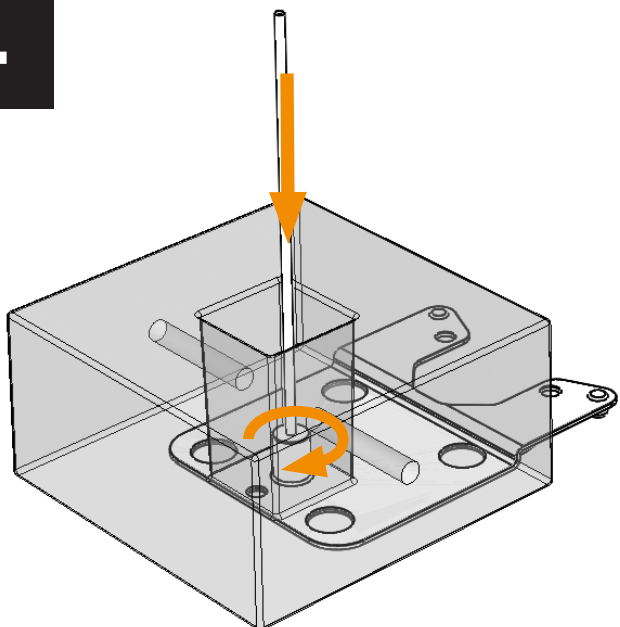
2



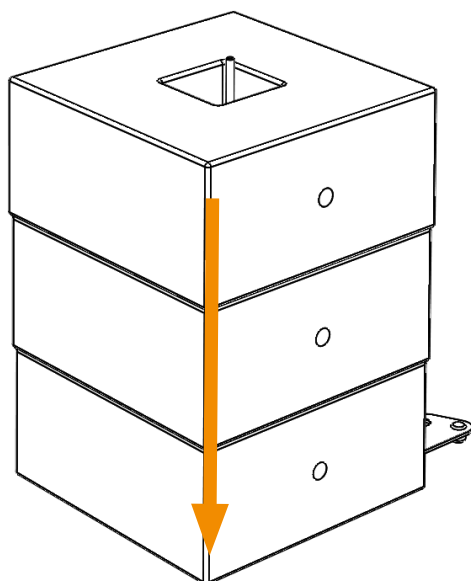
3



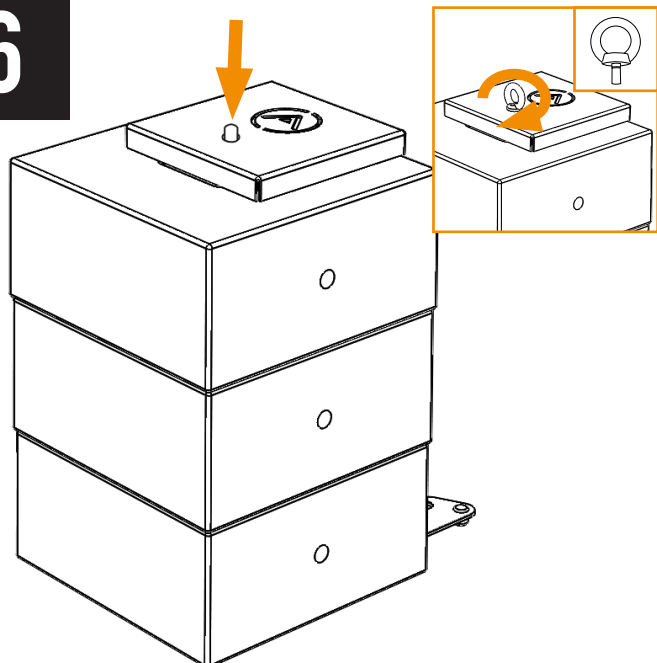
4



5

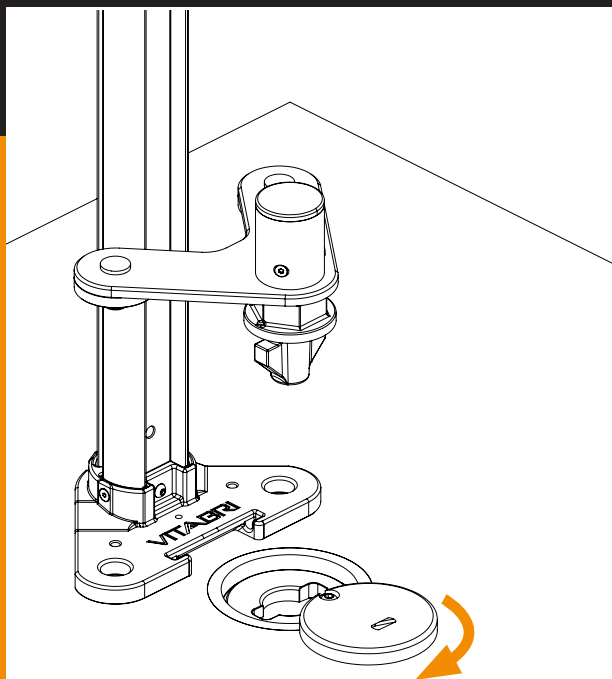


6

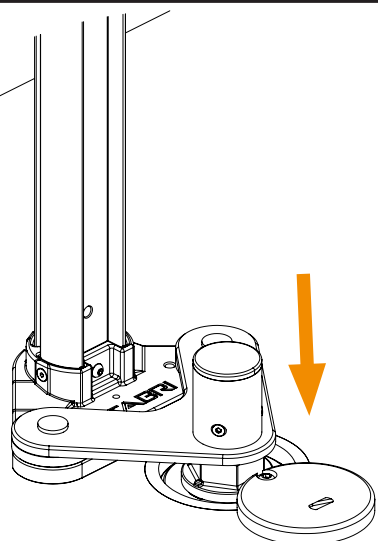


1

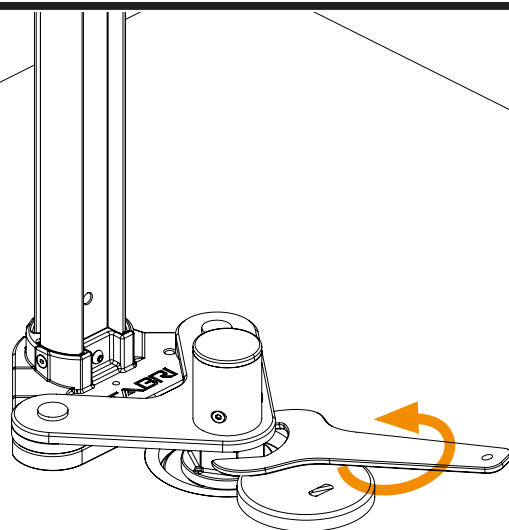
FIXATION AU SOL
Ground anchoring kit



2



3



CONSEILS D'ENTRETIEN DES STANDS VITABRI

Toile PVC :

Nous utilisons une toile PVC de fabrication française de 500 g/m², enduction double face totalement étanche, elle est préconisée pour sa souplesse, sa grande résistance et sa facilité de manipulation, même par temps froid. Cette toile est traitée Anti-UV et Anti-fongicide, de plus elle répond à la norme Française non-feu M2 (NF P92-503).

ENTRETIEN : nous conseillons un nettoyage à l'eau savonneuse, avec une éponge douce et de la lessive pour linge délicat. L'utilisation d'un nettoyeur haute pression est autorisée (sous réserve) pour décoller efficacement les saletés.

Toile Polyester :

Nous utilisons une toile Polyester de fabrication Européenne de 200g/m², traitée Acrylique/Téflon, elle permet de garder un produit léger, résistant et imperméable. Cette toile est traitée Anti-UV et Anti-fongicide.

De plus elle peut répondre à la norme Française non-feu M1 (NF P92-503).

ENTRETIEN : nous conseillons un nettoyage à l'eau savonneuse, avec une éponge douce et de la lessive pour linge délicat. L'utilisation d'un nettoyeur haute pression est autorisée (sous réserve) pour décoller efficacement les saletés.

Toile Polyester imprimable :

Nous utilisons une toile Polyester de fabrication Européenne de 350g/m², traitée Acrylique/Téflon, elle permet de garder un produit léger, résistant et imperméable. Cette toile est traitée Anti-UV et Anti-fongicide, de plus elle répond à la norme Française non-feu M2 (NF P92-503).

ENTRETIEN : nous conseillons un nettoyage à l'eau savonneuse, avec une éponge douce et de la lessive pour linge délicat. L'utilisation d'un nettoyeur haute pression est autorisée (sous réserve) pour décoller efficacement les saletés.

Toile Acrylique :

Nous utilisons une toile Acrylique de fabrication Européenne de 290g/m², traitée Acrylique TEX-GARD, elle permet de garder un produit léger, résistant et imperméable. Cette toile est traitée Anti-UV et Anti-fongicide.

ENTRETIEN : nous conseillons un nettoyage à l'eau savonneuse, avec une éponge douce et de la lessive pour linge délicat. L'utilisation d'un nettoyeur haute pression est autorisée (sous réserve) pour décoller efficacement les saletés.

Structure :

Notre structure en aluminium anodisé, est assemblée avec de la visserie en Acier Inoxydable très haute résistance. Procéder à un nettoyage régulier des pieds et/ou parties coulissantes afin de s'assurer que ceux-ci soient exempts de matériaux abrasifs de type gravillon, terre, sable. Un nettoyage au jet d'eau est possible.

CONSEILS D'ENTRETIEN DES STANDS VITABRI

Toile PVC :

Nous utilisons une toile PVC de fabrication française de 500 g/m², enduction double face totalement étanche, elle est préconisée pour sa souplesse, sa grande résistance et sa facilité de manipulation, même par temps froid. Cette toile est traitée Anti-UV et Anti-fongicide, de plus elle répond à la norme Française non-feu M2 (NF P92-503).

ENTRETIEN : nous conseillons un nettoyage à l'eau savonneuse, avec une éponge douce et de la lessive pour linge délicat. L'utilisation d'un nettoyeur haute pression est autorisée (sous réserve) pour décoller efficacement les saletés.

Toile Polyester :

Nous utilisons une toile Polyester de fabrication Européenne de 200g/m², traitée Acrylique/Téflon, elle permet de garder un produit léger, résistant et imperméable. Cette toile est traitée Anti-UV et Anti-fongicide.

De plus elle peut répondre à la norme Française non-feu M1 (NF P92-503).

ENTRETIEN : nous conseillons un nettoyage à l'eau savonneuse, avec une éponge douce et de la lessive pour linge délicat. L'utilisation d'un nettoyeur haute pression est autorisée (sous réserve) pour décoller efficacement les saletés.

Toile Polyester imprimable :

Nous utilisons une toile Polyester de fabrication Européenne de 350g/m², traitée Acrylique/Téflon, elle permet de garder un produit léger, résistant et imperméable. Cette toile est traitée Anti-UV et Anti-fongicide, de plus elle répond à la norme Française non-feu M2 (NF P92-503).

ENTRETIEN : nous conseillons un nettoyage à l'eau savonneuse, avec une éponge douce et de la lessive pour linge délicat. L'utilisation d'un nettoyeur haute pression est autorisée (sous réserve) pour décoller efficacement les saletés.

Toile Acrylique :

Nous utilisons une toile Acrylique de fabrication Européenne de 290g/m², traitée Acrylique TEX-GARD, elle permet de garder un produit léger, résistant et imperméable. Cette toile est traitée Anti-UV et Anti-fongicide.

ENTRETIEN : nous conseillons un nettoyage à l'eau savonneuse, avec une éponge douce et de la lessive pour linge délicat. L'utilisation d'un nettoyeur haute pression est autorisée (sous réserve) pour décoller efficacement les saletés.

Structure :

Notre structure en aluminium anodisé, est assemblée avec de la visserie en Acier Inoxydable très haute résistance. Procéder à un nettoyage régulier des pieds et/ou parties coulissantes afin de s'assurer que ceux-ci soient exempts de matériaux abrasifs de type gravillon, terre, sable. Un nettoyage au jet d'eau est possible.

CONSEILS D'ENTRETIEN DES STANDS VITABRI

Toile PVC :

Nous utilisons une toile PVC de fabrication française de 500 g/m², enduction double face totalement étanche, elle est préconisée pour sa souplesse, sa grande résistance et sa facilité de manipulation, même par temps froid. Cette toile est traitée Anti-UV et Anti-fongicide, de plus elle répond à la norme Française non-feu M2 (NF P92-503).

ENTRETIEN : nous conseillons un nettoyage à l'eau savonneuse, avec une éponge douce et de la lessive pour linge délicat. L'utilisation d'un nettoyeur haute pression est autorisée (sous réserve) pour décoller efficacement les saletés.

Toile Polyester :

Nous utilisons une toile Polyester de fabrication Européenne de 200g/m², traitée Acrylique/Téflon, elle permet de garder un produit léger, résistant et imperméable. Cette toile est traitée Anti-UV et Anti-fongicide.

De plus elle peut répondre à la norme Française non-feu M1 (NF P92-503).

ENTRETIEN : nous conseillons un nettoyage à l'eau savonneuse, avec une éponge douce et de la lessive pour linge délicat. L'utilisation d'un nettoyeur haute pression est autorisée (sous réserve) pour décoller efficacement les saletés.

Toile Polyester imprimable :

Nous utilisons une toile Polyester de fabrication Européenne de 350g/m², traitée Acrylique/Téflon, elle permet de garder un produit léger, résistant et imperméable. Cette toile est traitée Anti-UV et Anti-fongicide, de plus elle répond à la norme Française non-feu M2 (NF P92-503).

ENTRETIEN : nous conseillons un nettoyage à l'eau savonneuse, avec une éponge douce et de la lessive pour linge délicat. L'utilisation d'un nettoyeur haute pression est autorisée (sous réserve) pour décoller efficacement les saletés.

Toile Acrylique :

Nous utilisons une toile Acrylique de fabrication Européenne de 290g/m², traitée Acrylique TEX-GARD, elle permet de garder un produit léger, résistant et imperméable. Cette toile est traitée Anti-UV et Anti-fongicide.

ENTRETIEN : nous conseillons un nettoyage à l'eau savonneuse, avec une éponge douce et de la lessive pour linge délicat. L'utilisation d'un nettoyeur haute pression est autorisée (sous réserve) pour décoller efficacement les saletés.

Structure :

Notre structure en aluminium anodisé, est assemblée avec de la visserie en Acier Inoxydable très haute résistance. Procéder à un nettoyage régulier des pieds et/ou parties coulissantes afin de s'assurer que ceux-ci soient exempts de matériaux abrasifs de type gravillon, terre, sable. Un nettoyage au jet d'eau est possible.

CONSEILS D'ENTRETIEN DES STANDS VITABRI

Toile PVC :

Nous utilisons une toile PVC de fabrication française de 500 g/m², enduction double face totalement étanche, elle est préconisée pour sa souplesse, sa grande résistance et sa facilité de manipulation, même par temps froid. Cette toile est traitée Anti-UV et Anti-fongicide, de plus elle répond à la norme Française non-feu M2 (NF P92-503).

ENTRETIEN : nous conseillons un nettoyage à l'eau savonneuse, avec une éponge douce et de la lessive pour linge délicat. L'utilisation d'un nettoyeur haute pression est autorisée (sous réserve) pour décoller efficacement les saletés.

Toile Polyester :

Nous utilisons une toile Polyester de fabrication Européenne de 200g/m², traitée Acrylique/Téflon, elle permet de garder un produit léger, résistant et imperméable. Cette toile est traitée Anti-UV et Anti-fongicide.

De plus elle peut répondre à la norme Française non-feu M1 (NF P92-503).

ENTRETIEN : nous conseillons un nettoyage à l'eau savonneuse, avec une éponge douce et de la lessive pour linge délicat. L'utilisation d'un nettoyeur haute pression est autorisée (sous réserve) pour décoller efficacement les saletés.

Toile Polyester imprimable :

Nous utilisons une toile Polyester de fabrication Européenne de 350g/m², traitée Acrylique/Téflon, elle permet de garder un produit léger, résistant et imperméable. Cette toile est traitée Anti-UV et Anti-fongicide, de plus elle répond à la norme Française non-feu M2 (NF P92-503).

ENTRETIEN : nous conseillons un nettoyage à l'eau savonneuse, avec une éponge douce et de la lessive pour linge délicat. L'utilisation d'un nettoyeur haute pression est autorisée (sous réserve) pour décoller efficacement les saletés.

Toile Acrylique :

Nous utilisons une toile Acrylique de fabrication Européenne de 290g/m², traitée Acrylique TEX-GARD, elle permet de garder un produit léger, résistant et imperméable. Cette toile est traitée Anti-UV et Anti-fongicide.

ENTRETIEN : nous conseillons un nettoyage à l'eau savonneuse, avec une éponge douce et de la lessive pour linge délicat. L'utilisation d'un nettoyeur haute pression est autorisée (sous réserve) pour décoller efficacement les saletés.

Structure :

Notre structure en aluminium anodisé, est assemblée avec de la visserie en Acier Inoxydable très haute résistance. Procéder à un nettoyage régulier des pieds et/ou parties coulissantes afin de s'assurer que ceux-ci soient exempts de matériaux abrasifs de type gravillon, terre, sable. Un nettoyage au jet d'eau est possible.

STAND V5 3x3

INDICE DE BEAUFORT	TERMES	VITESSE (km/h)	EFFETS VISUELS	CONSEILS VITABRI (Lestage)	TOTAL POIDS MINIMUM/STAND	
0	calme	Moins de 1	Fumée verticale	Rien ou FASP ¹		
1	très légère brise	1 à 5 ultime	La fumée indique la direction du vent. Les girouettes ne bougent pas.	FASP ¹ ou Piquetage du pied Si impossible, poids de lestage : 15 KG par pieds ² .	60 KG	
2	légère brise	6 à 11 ultime	On sent le vent sur la figure. Les feuilles bougent.	FASP ¹ ou Piquetage du pied Si impossible, poids de lestage : 30 KG par pieds ² .	120 KG	
3	petite brise	12 à 19 ultime	Les drapeaux flottent bien. Les feuilles sont sans cesse en mouvement.	FASP ¹ ou Piquetage du pied Si impossible, poids de lestage : 45 KG par pieds ² .	180 KG	
4	jolie brise	20 à 28 ultime	Les poussières s'envolent, les petites branches plient.	FASP ¹ ou Piquetage du pied + haubannage extérieur ² Si impossible, poids de lestage : 60 KG par pieds ² + haubannage extérieur ² .	240 KG	
5	bonne brise	29 à 38 ultime	Les petits arbres balancent. Les sommets de tous les arbres sont agités.	FASP ¹ ou Piquetage du pied + haubannage extérieur ² Si impossible, poids de lestage : 75 KG par pieds ² + haubannage extérieur ² .	300 KG	
LE KIT RENFORT³ DOIT ÊTRE APPLIQUÉ OU REPLIER LE STAND						
6	grand frais	50 à 61 ultime	Tous les arbres s'agitent.	FASP ¹ ou Piquetage du pied + haubannage extérieur ² Si impossible, poids de lestage : 90 KG par pieds ² + haubannage extérieur ² .	360 KG	
7	coup de vent	62 à 74 ultime	Quelques branches cassent.	FASP ¹ ou Piquetage du pied + haubannage extérieur ² Si impossible, poids de lestage : 105 KG par pieds ² + haubannage extérieur ² .	420 KG	
LE KIT CTS⁴ DOIT ÊTRE APPLIQUÉ OU REPLIER LE STAND						
8	fort coup de vent	75 à 88 ultime	Le vent peut endommager les bâtiments.	Piquetage du pied et de la barre de seuil en cas de mur ou FASP ¹ Si impossible, poids de lestage : 120 KG par pieds + haubannage extérieur ² + 140 KG sur la barre de seuil en cas de murs.	SANS LES MURS	AVEC LES MURS
					480 KG	600 KG
9	fort coup de vent	75 à 88 ultime	Le vent peut endommager les bâtiments.	Piquetage du pied et de la barre de seuil en cas de mur ou FASP ¹ Si impossible, poids de lestage : 135 KG par pieds + haubannage extérieur ² + 140 KG sur la barre de seuil en cas de murs.	540 KG	680 KG
10	Tempête	89 à 100 ultime	Gros dégâts	Piquetage du pied et de la barre de seuil en cas de mur ou FASP ¹ Si impossible, poids de lestage : 165 KG par pieds + haubannage extérieur ² + 140 KG sur la barre de seuil en cas de murs.	660 KG	800 KG

¹Fixation Au Sol Permanente.

²Haubannage extérieur, piquetage et FASP dans un sol ayant une résistance à l'arrachement supérieure ou égale à 200 KG / m².

³Suivre le mode d'emploi.

⁴Obligation légale en cas d'accueil du public. Suivre le mode d'emploi.

STAND V5 3x4.5

INDICE DE BEAUFORT	TERMES	VITESSE (km/h)	EFFETS VISUELS	CONSEILS VITABRI (Lestage)	TOTAL POIDS MINIMUM/STAND
0	calme	Moins de 1	<i>Fumée verticale</i>	Rien ou FASP ¹	
1	très légère brise	1 à 5 ultime	<i>La fumée indique la direction du vent. Les girouettes ne bougent pas.</i>	FASP ¹ ou Piquetage du pied Si impossible, poids de lestage : 15 KG par pieds ² .	60 KG
2	légère brise	6 à 11 ultime	<i>On sent le vent sur la figure. Les feuilles bougent.</i>	FASP ¹ ou Piquetage du pied Si impossible, poids de lestage : 30 KG par pieds ² .	120 KG
3	petite brise	12 à 19 ultime	<i>Les drapeaux flottent bien. Les feuilles sont sans cesse en mouvement.</i>	FASP ¹ ou Piquetage du pied Si impossible, poids de lestage : 45 KG par pieds ² .	180 KG
4	jolie brise	20 à 28 ultime	<i>Les poussières s'envolent, les petites branches plient.</i>	FASP ¹ ou Piquetage du pied + haubanage extérieur ² Si impossible, poids de lestage : 60 KG par pieds ² + haubanage extérieur ² .	240 KG
5	bonne brise	29 à 38 ultime	<i>Les petits arbres balancent. Les sommets de tous les arbres sont agités.</i>	FASP ¹ ou Piquetage du pied + haubanage extérieur ² Si impossible, poids de lestage : 75 KG par pieds ² + haubanage extérieur ² .	300 KG
6	vent frais	39 à 49 ultime	<i>On entend siffler le vent.</i>	FASP ¹ ou Piquetage du pied + haubanage extérieur ² Si impossible, poids de lestage : 105 KG par pieds ² + haubanage extérieur ² .	420 KG
LES MURS DOIVENT ÊTRE RETIRÉS OU REPLIER LE STAND					
7	grand frais	50 à 61 ultime	<i>Tous les arbres s'agitent.</i>	FASP ¹ ou Piquetage du pied + haubanage extérieur ² Si impossible, poids de lestage : 120 KG par pieds ² + haubanage extérieur ² .	480 KG
8	coup de vent	62 à 74 ultime	<i>Quelques branches cassent.</i>	FASP ¹ ou Piquetage du pied + haubanage extérieur ² Si impossible, poids de lestage : 135 KG par pieds ² + haubanage extérieur ² .	540 KG
9	fort coup de vent	75 à 88 ultime	<i>Le vent peut endommager les bâtiments.</i>	REPLIER LE STAND	

¹Fixation Au Sol Permanente.

²Haubanage extérieur, piquetage et FASP dans un sol ayant une résistance à l'arrachement supérieure ou égale à 200 KG / m².

STAND V5 4x4

INDICE DE BEAUFORT	TERMES	VITESSE (km/h)	EFFETS VISUELS	LESTAGE OBLIGATOIRE	TOTAL POIDS MINIMUM/STAND	
APPLIQUER LE RAIDISSEUR						
0	calme	Moins de 1	Fumée verticale	Rien ou FASP ¹		
1	très légère brise	1 à 5 ultime	La fumée indique la direction du vent. Les girouettes ne bougent pas.	FASP ¹ ou Piquetage du pied Si impossible, poids de lestage : 30 KG par pieds ² .	120 KG	
2	légère brise	6 à 11 ultime	On sent le vent sur la figure. Les feuilles bougent.	FASP ¹ ou Piquetage du pied Si impossible, poids de lestage : 30 KG par pieds ² .	120 KG	
3	petite brise	12 à 19 ultime	Les drapeaux flottent bien. Les feuilles sont sans cesse en mouvement.	FASP ¹ ou Piquetage du pied Si impossible, poids de lestage : 60 KG par pieds ² .	240 KG	
4	jolie brise	20 à 28 ultime	Les poussières s'envolent, les petites branches plient.	FASP ¹ ou Piquetage du pied + haubannage extérieur ² Si impossible, poids de lestage : 90 KG par pieds ² + haubannage extérieur ² .	360 KG	
5	bonne brise	29 à 38 ultime	Les petits arbres balancent. Les sommets de tous les arbres sont agités.	FASP ¹ ou Piquetage du pied + haubannage extérieur ² Si impossible, poids de lestage : 120 KG par pieds ² + haubannage extérieur ² .	480 KG	
LE KIT RENFORT³ DOIT ÊTRE APPLIQUÉ OU REPLIER LE STAND						
6	grand frais	50 à 61 ultime	Tous les arbres s'agitent.	FASP ¹ ou Piquetage du pied + haubannage extérieur ² Si impossible, poids de lestage : 120 KG par pieds ² + haubannage extérieur ² .	480 KG	
7	coup de vent	62 à 74 ultime	Quelques branches cassent.	FASP ¹ ou Piquetage du pied + haubannage extérieur ² Si impossible, poids de lestage : 150 KG par pieds ² + haubannage extérieur ² .	600 KG	
LE KIT CTS⁴ DOIT ÊTRE APPLIQUÉ OU REPLIER LE STAND						
8	fort coup de vent	75 à 88 ultime	Le vent peut endommager les bâtiments.	Piquetage du pied et de la barre de seuil en cas de mur ou FASP ¹ Si impossible, poids de lestage : 150 KG par pieds + haubannage extérieur ² + 140 KG sur la barre de seuil en cas de murs.	SANS LES MURS	AVEC LES MURS
					600 KG	740 KG
9	fort coup de vent	75 à 88 ultime	Le vent peut endommager les bâtiments.	Piquetage du pied et de la barre de seuil en cas de mur ou FASP ¹ Si impossible, poids de lestage : 180 KG par pieds + haubannage extérieur ² + 140 KG sur la barre de seuil en cas de murs.	720 KG	860 KG
10	Tempête	89 à 100 ultime	Gros dégâts	Piquetage du pied et de la barre de seuil en cas de mur ou FASP ¹ Si impossible, poids de lestage : 180 KG par pieds + haubannage extérieur ² + 140 KG sur la barre de seuil en cas de murs.	720 KG	860 KG

¹Fixation Au Sol Permanente.

²Haubannage extérieur, piquetage et FASP dans un sol ayant une résistance à l'arrachement supérieure ou égale à 200 KG / m².

³Suivre le mode d'emploi.

⁴Obligation légale en cas d'accueil du public. Suivre le mode d'emploi.



22 rue La Fayette
25000 Besançon
Tél : 03 81 55 94 22
E-mail : contact@vitabri.com

www.vitabri.com
www.facebook.com/Vitabri