

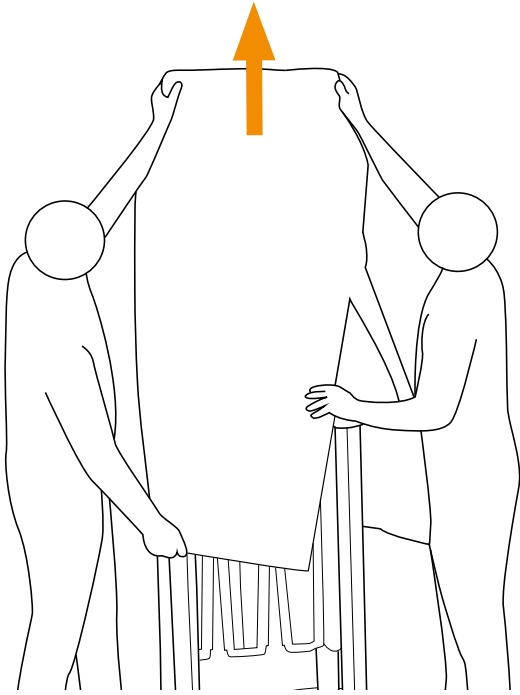


**Mode d'emploi**  
*User manual*

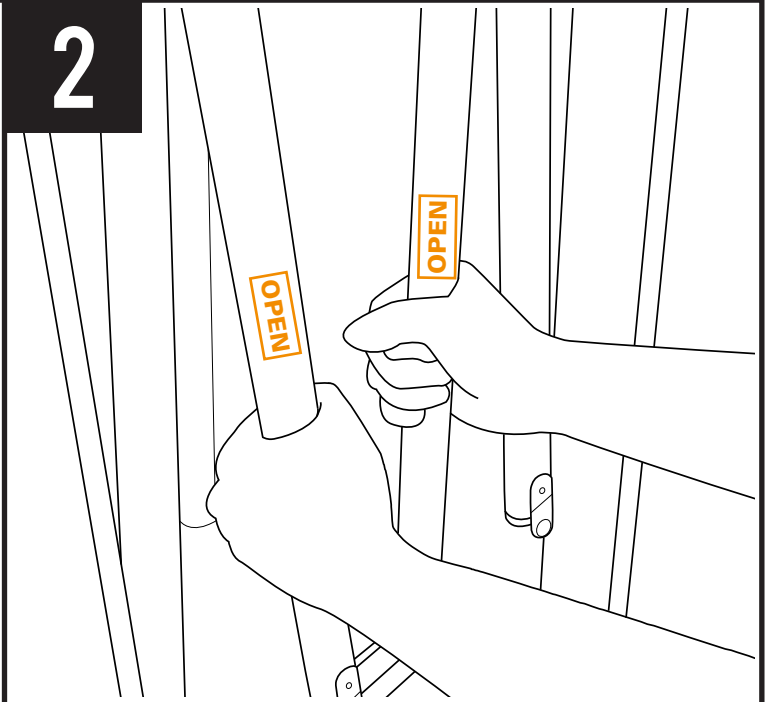
**V5**

1

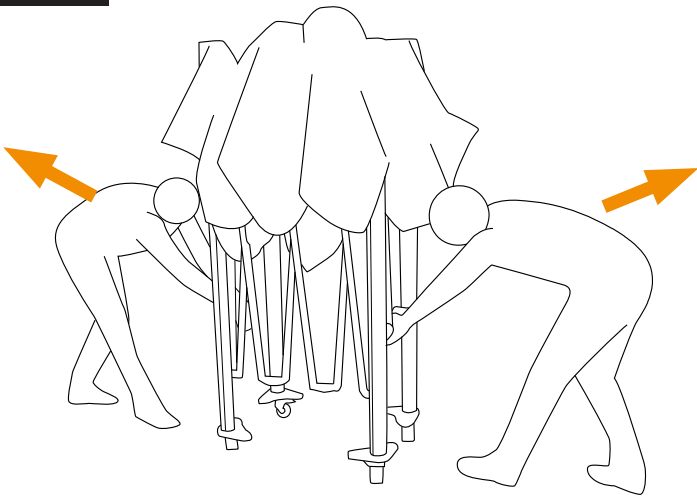
DÉPLOIEMENT DE LA STRUCTURE  
Unfolding the frame



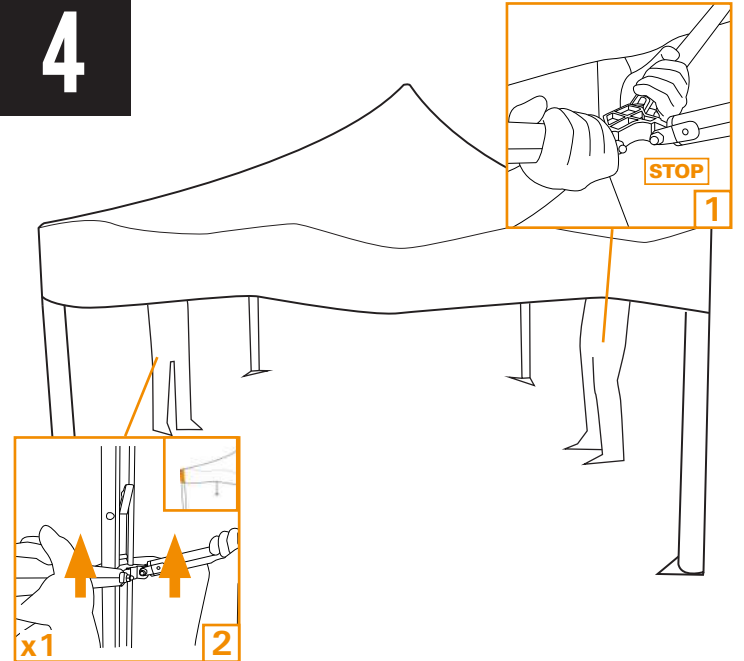
2



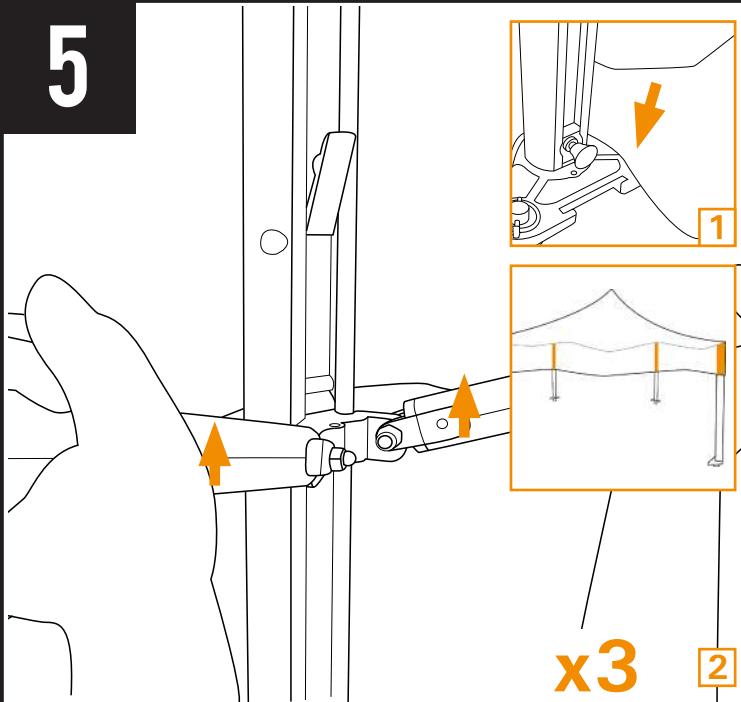
3



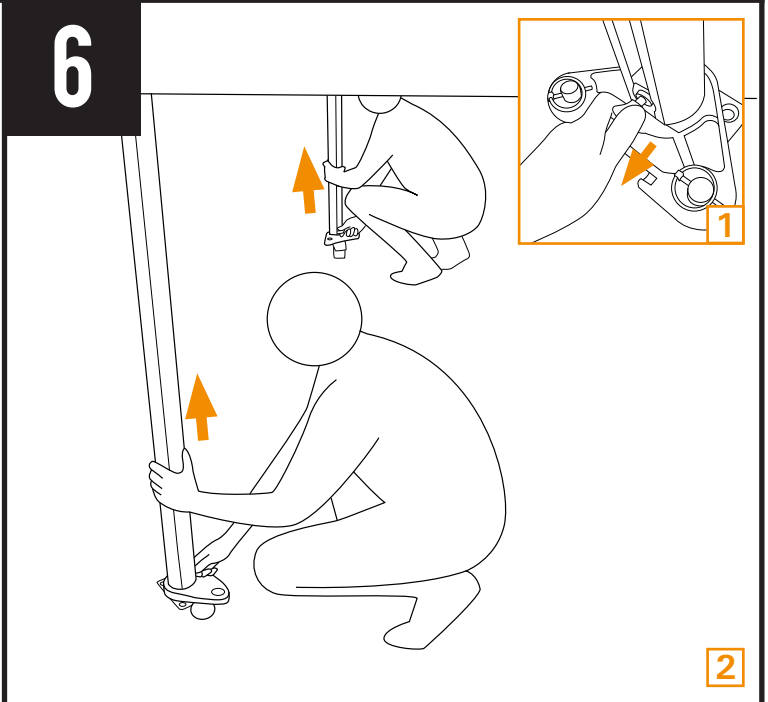
4



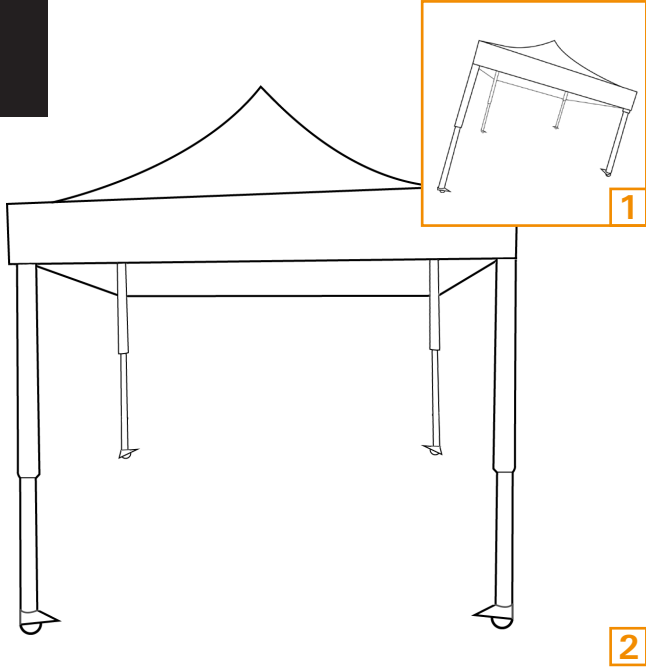
5



6

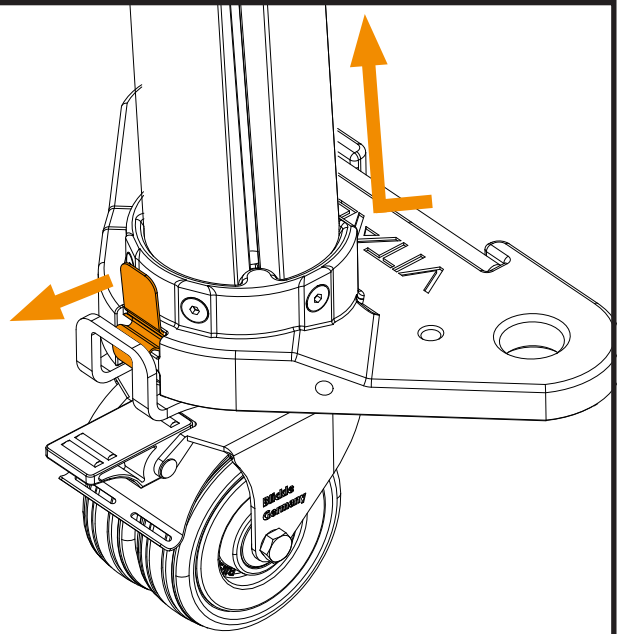


7

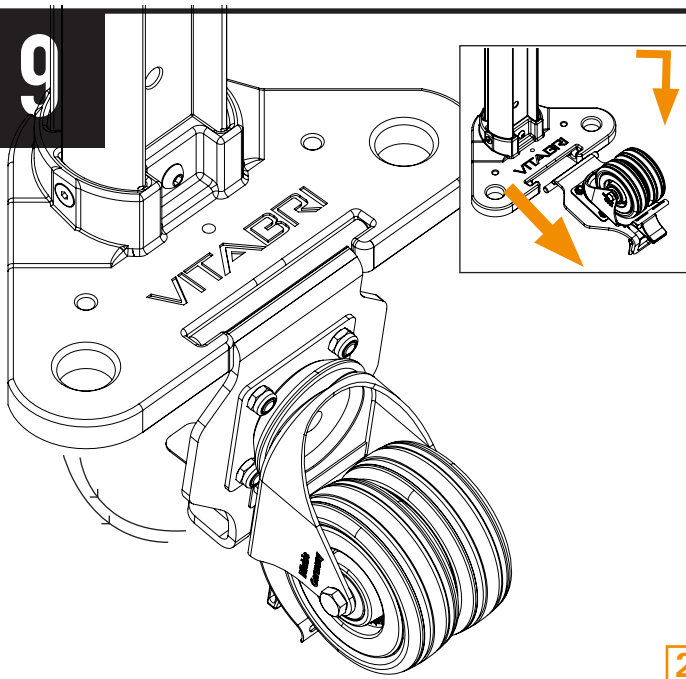


2

8



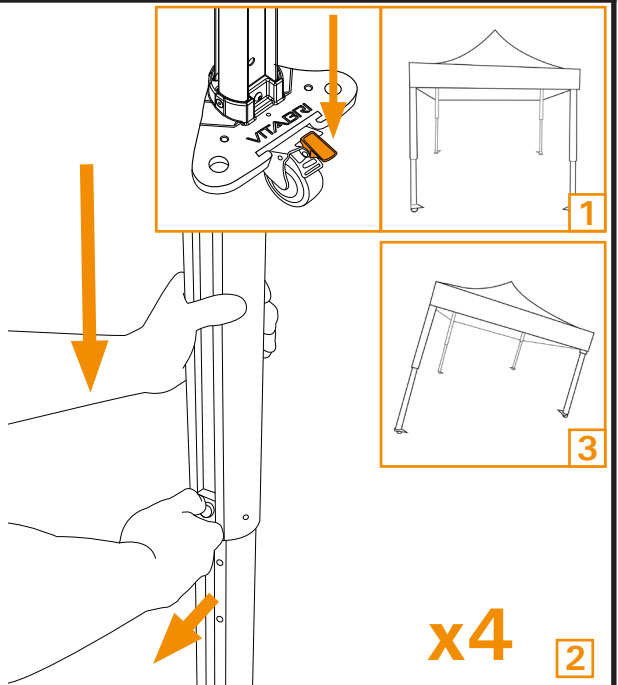
9



2

1

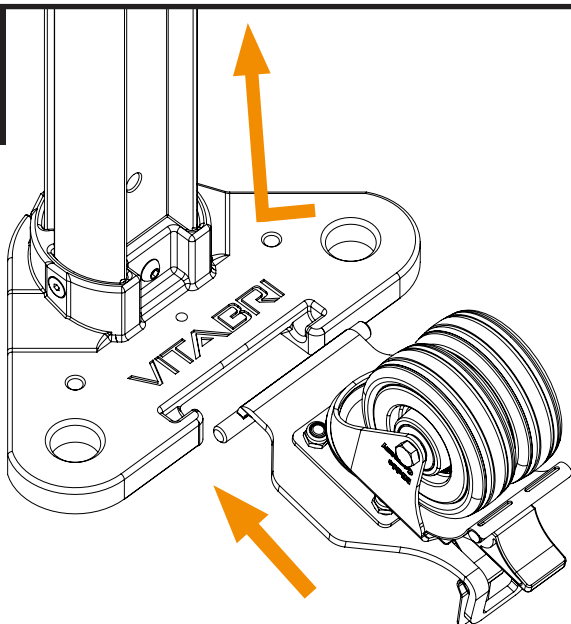
**REPLIEMENT DE LA STRUCTURE**  
*Folding the frame*



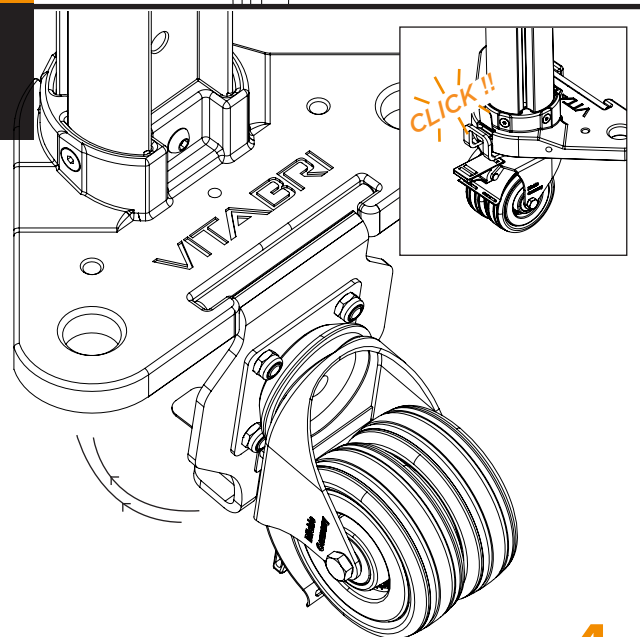
x4

2

2

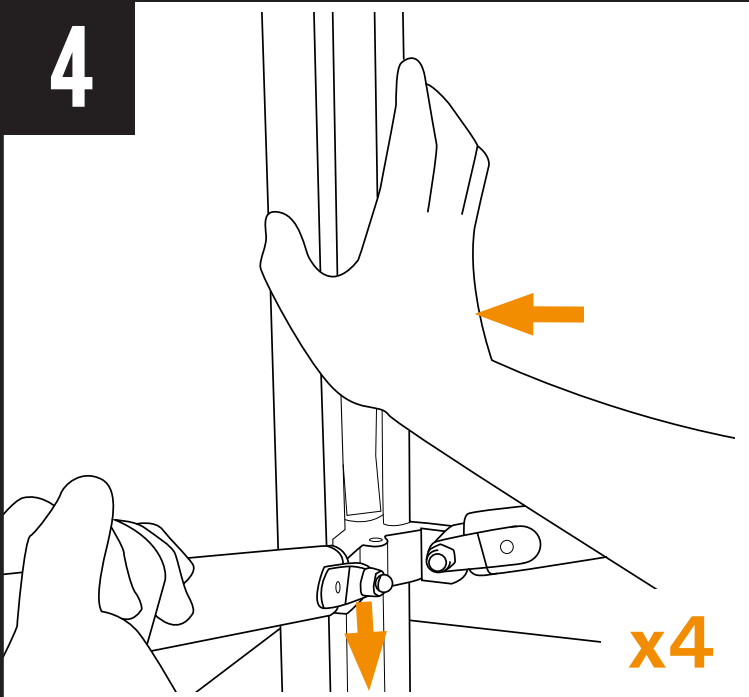


3

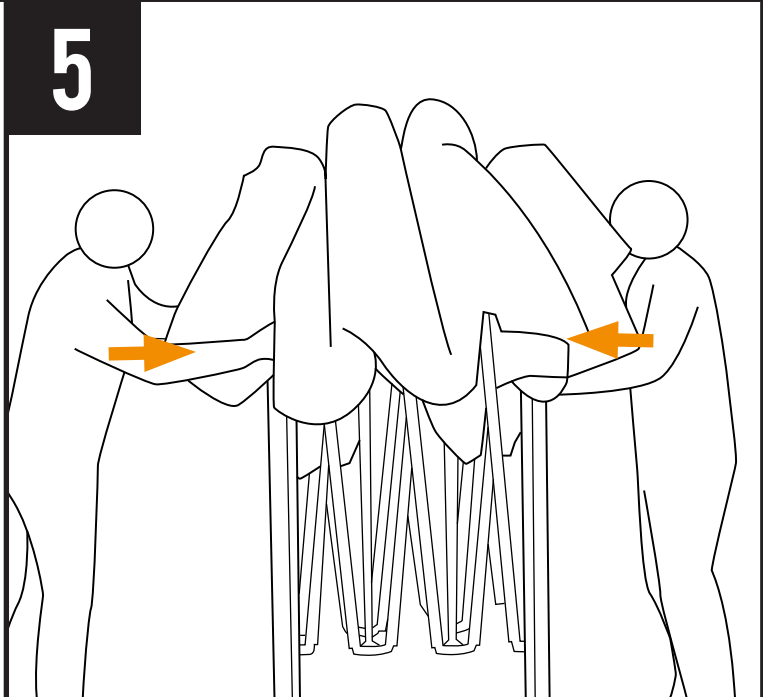


x4

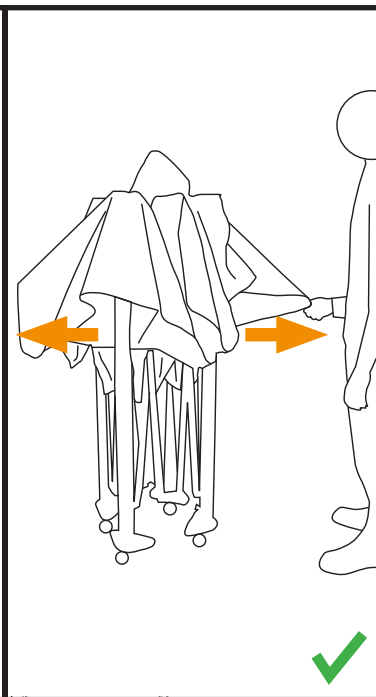
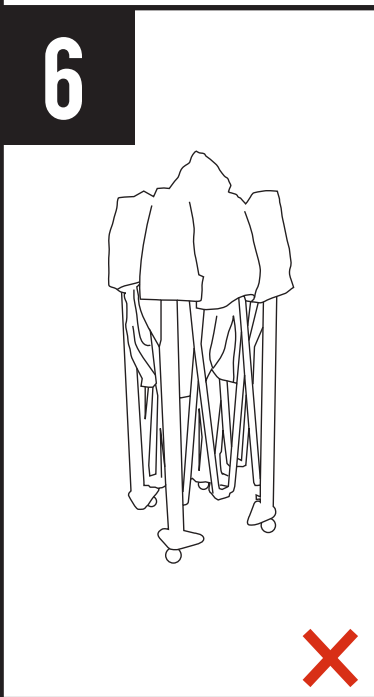
4



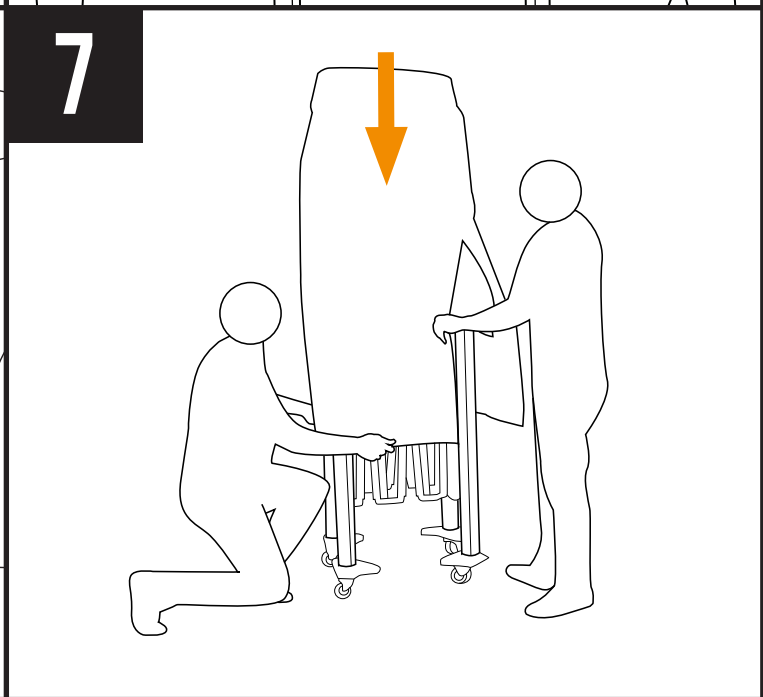
5



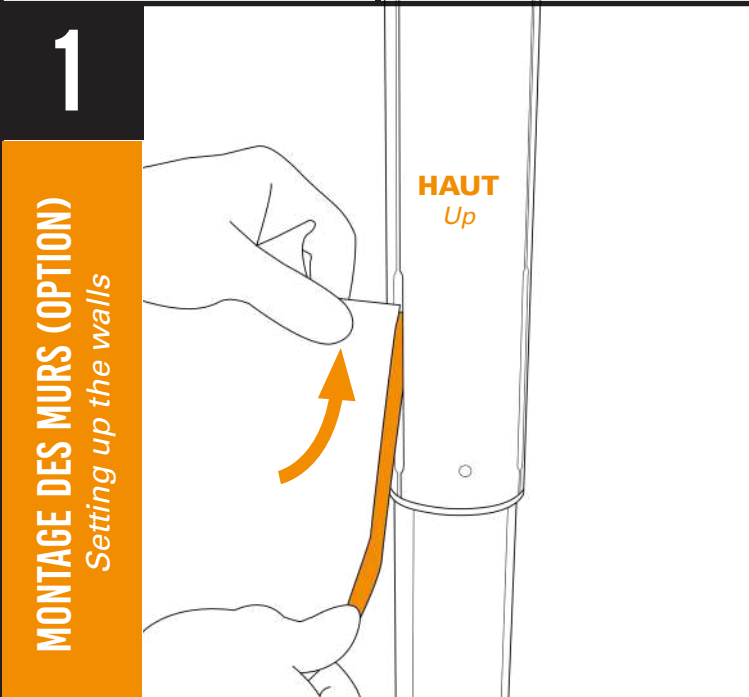
6



7

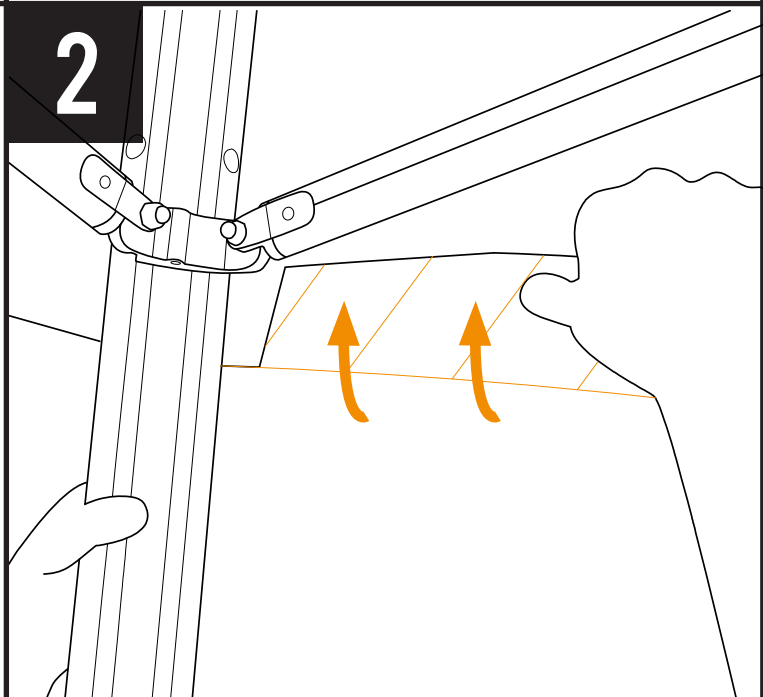


1



**MONTAGE DES MURS (OPTION)**  
*Setting up the walls*

2



3

BAS  
Down

1

MISE EN SÉCURITÉ (OPTION)  
Safety procedure

2

3

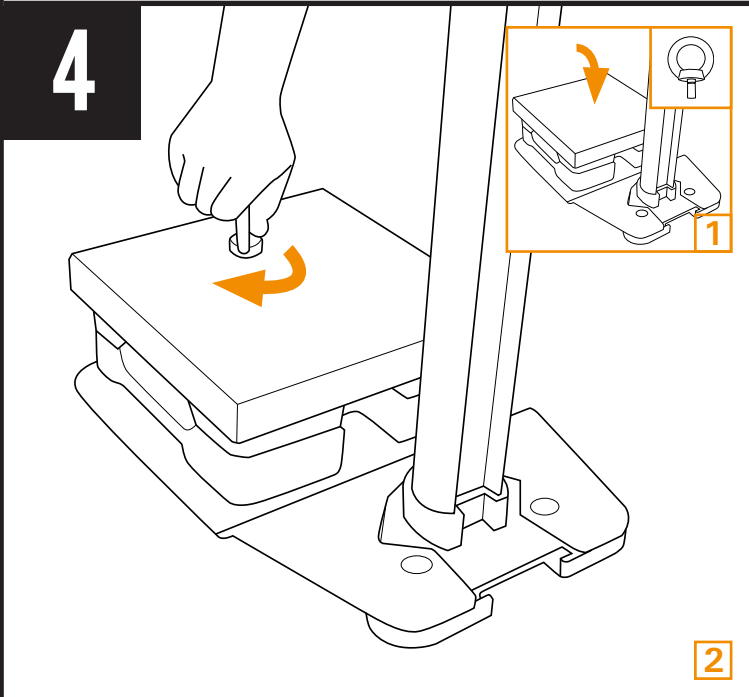
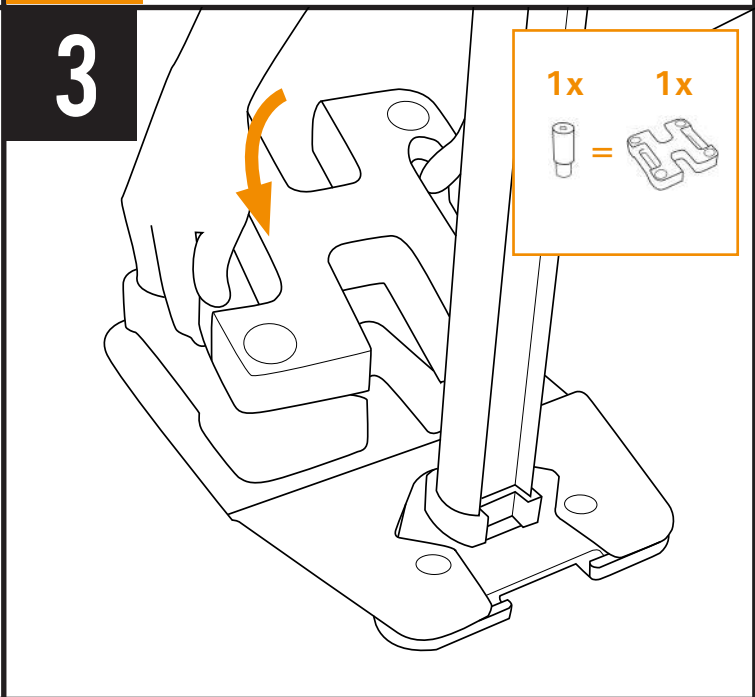
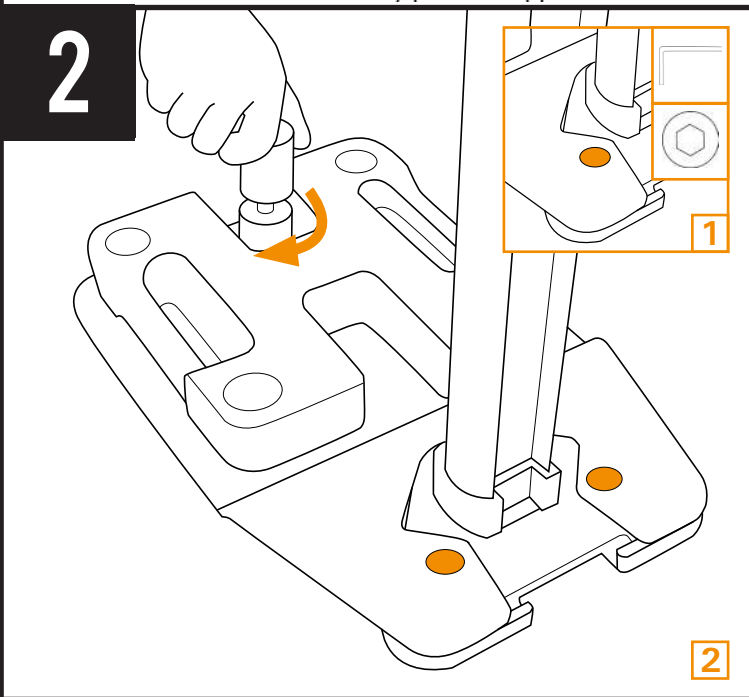
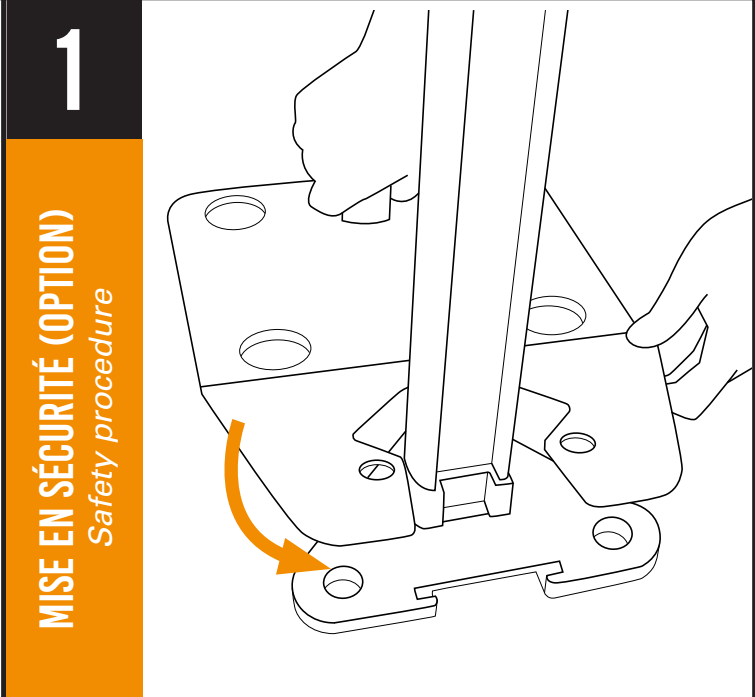
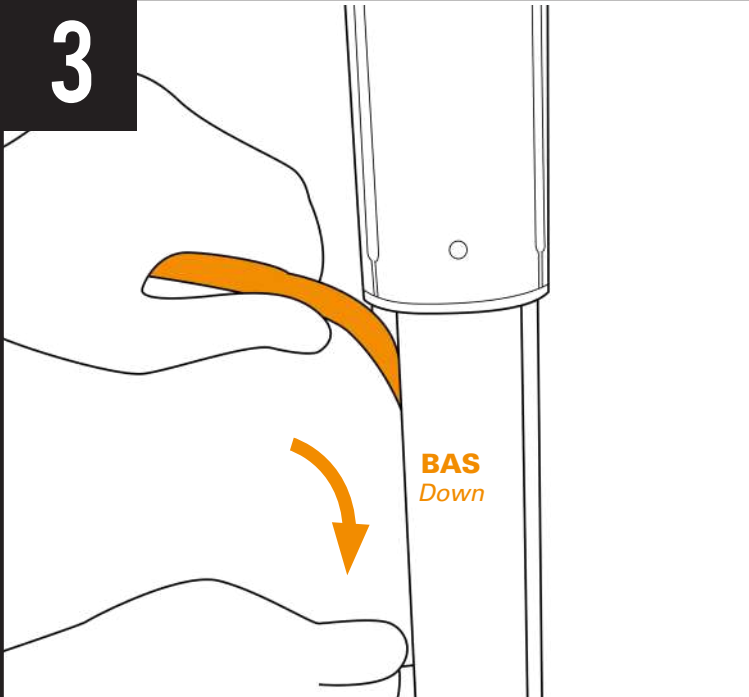
1x = 1x

4

2

1

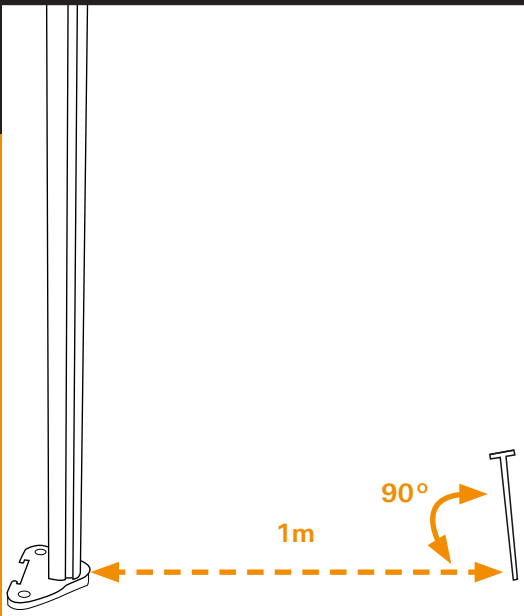
2



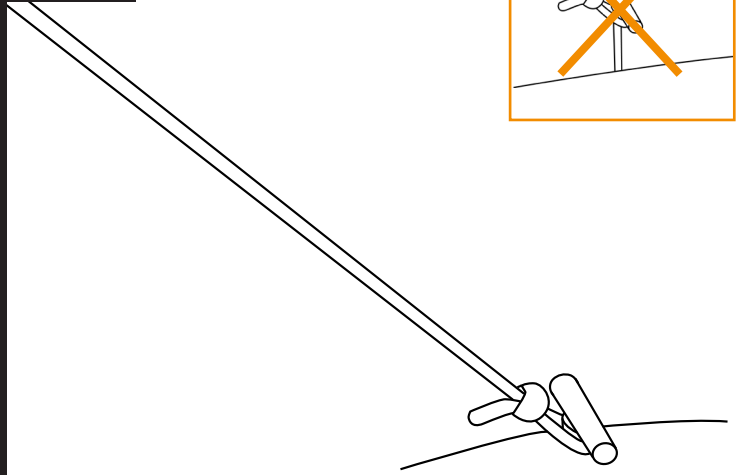
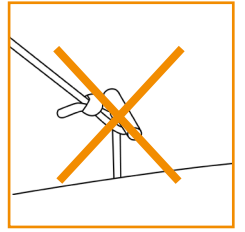
1

MISE EN SÉCURITÉ (OPTION)

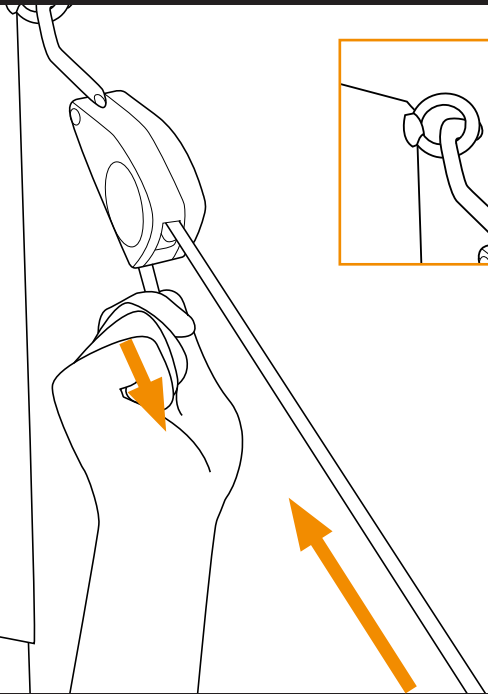
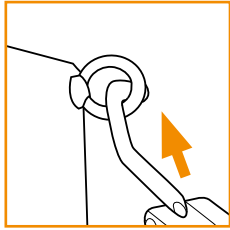
Safety procedure



2



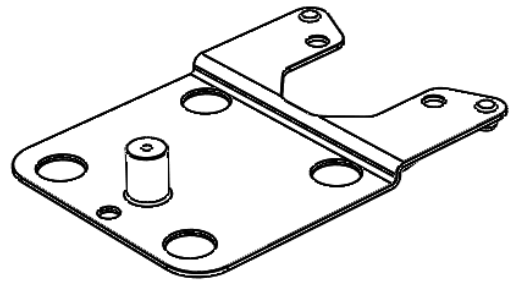
3



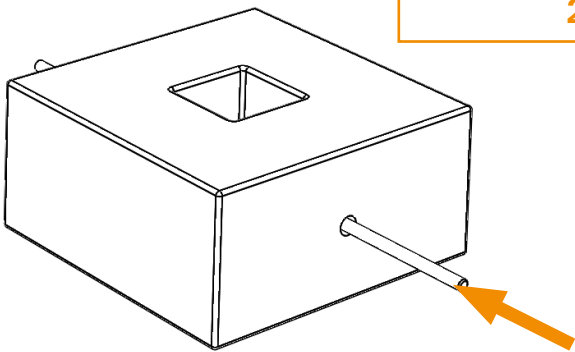
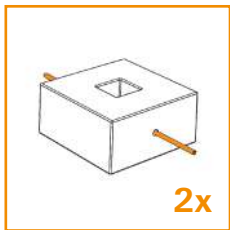
1

MISE EN SÉCURITÉ (OPTION)

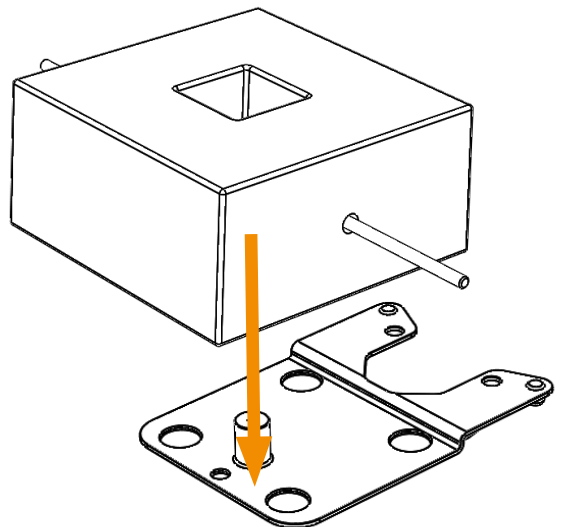
Safety procedure



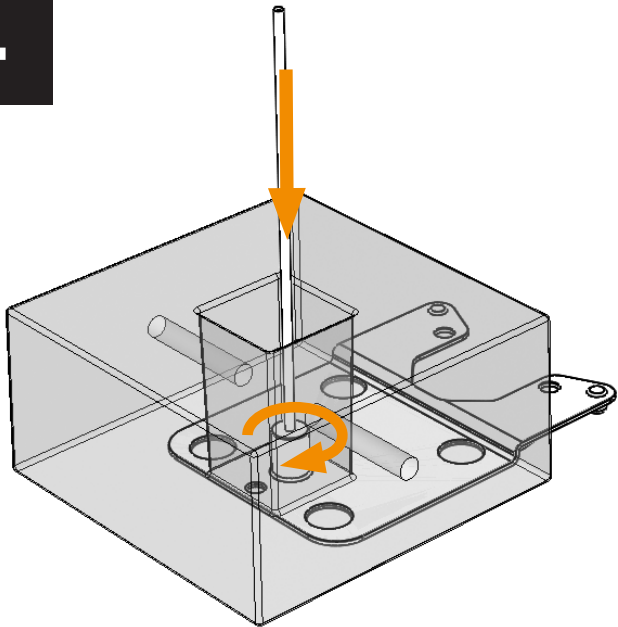
2



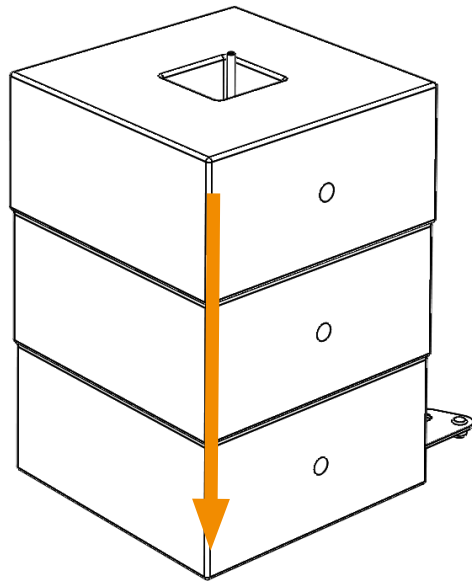
3



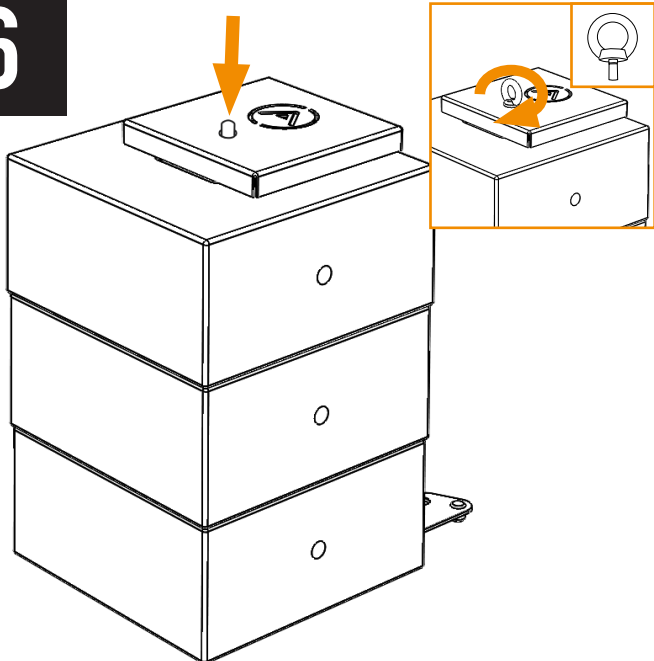
4



5

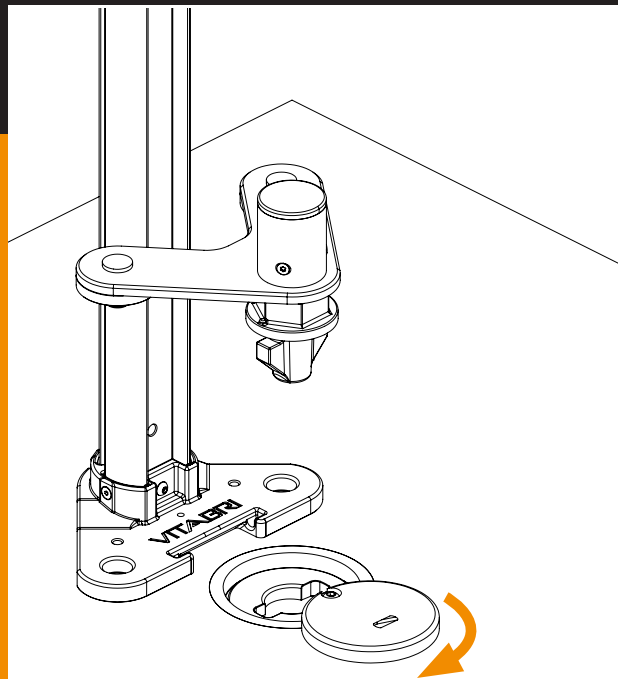


6

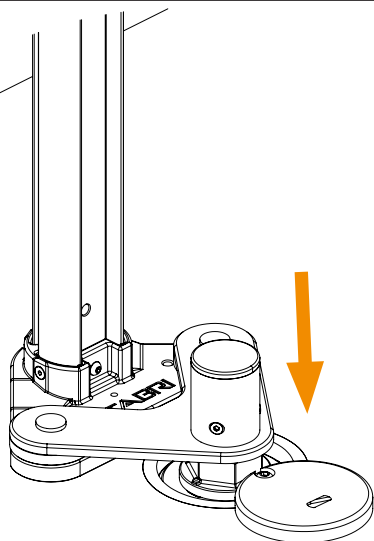


1

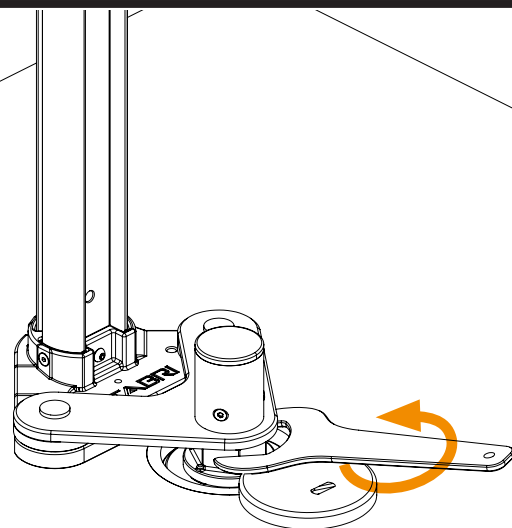
**FIXATION AU SOL**  
Ground anchoring kit



2



3



# CONSEILS D'ENTRETIEN DES STANDS VITABRI

## **Toile PVC :**

Nous utilisons une toile PVC de fabrication française de 500 g/m<sup>2</sup>, enduction double face totalement étanche, elle est préconisée pour sa souplesse, sa grande résistance et sa facilité de manipulation, même par temps froid. Cette toile est traitée Anti-UV et Anti-fongicide, de plus elle répond à la norme Française non-feu M2 (NF P92-503).

*ENTRETIEN : nous conseillons un nettoyage à l'eau savonneuse, avec une éponge douce et de la lessive pour linge délicat. L'utilisation d'un nettoyeur haute pression est autorisée (sous réserve) pour décoller efficacement les saletés.*

## **Toile Polyester :**

Nous utilisons une toile Polyester de fabrication Européenne de 200g/m<sup>2</sup>, traitée Acrylique/Téflon, elle permet de garder un produit léger, résistant et imperméable. Cette toile est traitée Anti-UV et Anti-fongicide.

*ENTRETIEN : nous conseillons un nettoyage à l'eau savonneuse, avec une éponge douce et de la lessive pour linge délicat. L'utilisation d'un nettoyage au jet d'eau est possible pour décoller efficacement les saletés.*

## **Toile Polyester imprimable (Sublimation) :**

Nous utilisons une toile Polyester de fabrication Européenne de 280g/m<sup>2</sup>, traitée Acrylique/Téflon, elle permet de garder un produit léger, résistant et imperméable. Cette toile est traitée Anti-UV et Anti-fongicide, de plus elle répond à la norme Française non-feu M2 (NF P92-503).

*ENTRETIEN : nous conseillons un nettoyage à l'eau savonneuse, avec une éponge douce et de la lessive pour linge délicat. L'utilisation d'un nettoyage au jet d'eau est possible pour décoller efficacement les saletés.*

## **Structure :**

Notre structure en aluminium anodisé, est assemblée avec de la visserie en Acier Inoxydable très haute résistance. Procéder à un nettoyage régulier des pieds et/ou parties coulissantes afin de s'assurer que ceux-ci soient exempts de matériaux abrasifs de type gravillon, terre, sable. L'utilisation d'un nettoyeur haute pression est autorisée.



# VITABRI CANOPIES USER RECOMMANDATIONS

## **PVC material**

We use a French-made 500 g/m<sup>2</sup> PVC canvas, double-coated on both sides and totally waterproof. It is recommended for its flexibility, high resistance and ease of handling, even in cold weather. This fabric is anti-UV and anti-fungicide treated, and complies with the French M2 non-fire standard (NF P92-503).

*RECOMMENDATION –we recommend cleaning with soapy water, a soft sponge and mild detergent. The use of a high-pressure cleaner is authorized (subject to reservation) to effectively remove dirt.*

## **Polyester material**

We use a 200g/m<sup>2</sup> Acrylic/Teflon-treated, European-made polyester fabric, which keeps the product light, strong and waterproof. This fabric is anti-UV and anti-fungicide treated.

*RECOMMENDATION – we recommend cleaning with soapy water, a soft sponge and mild detergent. You can also use a water jet to effectively remove dirt.*

## **Printable Polyester material (Sublimation)**

We use 280g/m<sup>2</sup> Acrylic/Teflon-treated, European-made polyester fabric, keeping the product light, strong and waterproof. This fabric is anti-UV and anti-fungicide treated, and complies with the French M2 non-fire standard (NF P92-503).

*RECOMMENDATION – we recommend cleaning with soapy water, a soft sponge and mild detergent. You can also use a water jet to effectively remove dirt.*

## **Structure**

Our anodized aluminum structure is assembled with high-strength stainless steel screws and bolts. Regular cleaning of feet and/or sliding parts is required to ensure that they are free of abrasive materials such as gravel, earth and sand. The use of a high-pressure cleaner is authorized.

# SAV DE VOTRE TENTE PLIANTE

Notre Service Après Vente assure, si besoin, la remise en état de votre structure. Vous avez la possibilité de nous confier les réparations ou de les réaliser vous-même, selon les protocoles suivants :

## RÉPARATION DANS NOS LOCAUX

1. Réception du stand
2. Diagnostic couture et structure
3. Prise en charge et Devis
4. Validation du client
5. Réparation
6. Expédition

## RÉPARATION PAR VOS SOINS

1. Votre diagnostic
2. Fiche SAV
3. Devis
4. Validation du client
5. Expédition des pièces
6. Votre réparation

Nous pouvons organiser le transport de la structure et des pièces détachées à votre place mais vous pouvez également nous apporter le matériel et venir le chercher après notre intervention à l'usine.

# DÉVELOPPEMENT DURABLE

Dans le but de respecter notre planète, notre entreprise a mis en place des solutions durables et innovantes.

En effet, l'ère du «tout jetable» est oubliée, nos structures sont conçues pour durer et limitent ainsi le gaspillage dû à la surconsommation.

Pour en savoir plus sur notre démarche RSE, nous vous invitons à consulter notre site internet: [www.vitabri.com](http://www.vitabri.com)

# AFTER SALES FOR YOUR FOLDABLE CANOPY

Our After Sales Services ensures the repair of your VITABRI canopies and accessories. You can return your canopy for repair or we can forward you the parts that you may require.

## REPAIR AT VITABRI'S

1. Receiving your canopy
2. Analysing your canopy
3. Repair quotation
4. Your quotation approval
5. Repair
6. Shipment

## YOUR REPAIR

1. Your analysis
2. After Sales diagnostic sheet
3. Quotation based on parts you require
4. Your approval
5. Parts shipment
6. Repair

VITABRI can dispatch the frame and spare but you can also return the equipment and collect it after it is repaired.

# SUSTAINABLE DEVELOPMENT

VITABRI offer sustainable and innovative solutions to respect our planet. The time of 'throwing out everything' is away. Our frames have a long life expectancy to avoid waste due to overconsumption.

To find out, more about our CSR approach, please visit our website: [www.vitabri.com](http://www.vitabri.com)

## STAND V5 3x3

INDICE DE BEAUFORT	TERMES	VITESSE (km/h)	EFFETS VISUELS	CONSEILS VITABRI (Lestage)	TOTAL POIDS MINIMUM/STAND	
0	calme	Moins de 1	Fumée verticale	Rien ou FASP <sup>1</sup>		
1	très légère brise	1 à 5 ultime	La fumée indique la direction du vent. Les girouettes ne bougent pas.	FASP <sup>1</sup> ou Piquetage du pied Si impossible, poids de lestage : <b>15 KG</b> par pieds <sup>2</sup> .	<b>60 KG</b>	
2	légère brise	6 à 11 ultime	On sent le vent sur la figure. Les feuilles bougent.	FASP <sup>1</sup> ou Piquetage du pied Si impossible, poids de lestage : <b>30 KG</b> par pieds <sup>2</sup> .	<b>120 KG</b>	
3	petite brise	12 à 19 ultime	Les drapeaux flottent bien. Les feuilles sont sans cesse en mouvement.	FASP <sup>1</sup> ou Piquetage du pied Si impossible, poids de lestage : <b>45 KG</b> par pieds <sup>2</sup> .	<b>180 KG</b>	
4	jolie brise	20 à 28 ultime	Les poussières s'envolent, les petites branches plient.	FASP <sup>1</sup> ou Piquetage du pied + haubannage extérieur <sup>2</sup> Si impossible, poids de lestage : <b>60 KG</b> par pieds <sup>2</sup> + haubannage extérieur <sup>2</sup> .	<b>240 KG</b>	
5	bonne brise	29 à 38 ultime	Les petits arbres balancent. Les sommets de tous les arbres sont agités.	FASP <sup>1</sup> ou Piquetage du pied + haubannage extérieur <sup>2</sup> Si impossible, poids de lestage : <b>75 KG</b> par pieds <sup>2</sup> + haubannage extérieur <sup>2</sup> .	<b>300 KG</b>	
<b>LE KIT RENFORT<sup>3</sup> DOIT ÊTRE APPLIQUÉ OU REPLIER LE STAND</b>						
6	grand frais	50 à 61 ultime	Tous les arbres s'agitent.	FASP <sup>1</sup> ou Piquetage du pied + haubannage extérieur <sup>2</sup> Si impossible, poids de lestage : <b>90 KG</b> par pieds <sup>2</sup> + haubannage extérieur <sup>2</sup> .	<b>360 KG</b>	
7	coup de vent	62 à 74 ultime	Quelques branches cassent.	FASP <sup>1</sup> ou Piquetage du pied + haubannage extérieur <sup>2</sup> Si impossible, poids de lestage : <b>105 KG</b> par pieds <sup>2</sup> + haubannage extérieur <sup>2</sup> .	<b>420 KG</b>	
<b>LE KIT CTS<sup>4</sup> DOIT ÊTRE APPLIQUÉ OU REPLIER LE STAND</b>						
8	fort coup de vent	75 à 88 ultime	Le vent peut endommager les bâtiments.	Piquetage du pied et de la barre de seuil en cas de mur ou FASP <sup>1</sup> Si impossible, poids de lestage : <b>120 KG</b> par pieds + haubannage extérieur <sup>2</sup> + <b>140 KG</b> sur la barre de seuil en cas de murs.	SANS LES MURS	AVEC LES MURS
					<b>480 KG</b>	<b>600 KG</b>
9	fort coup de vent	75 à 88 ultime	Le vent peut endommager les bâtiments.	Piquetage du pied et de la barre de seuil en cas de mur ou FASP <sup>1</sup> Si impossible, poids de lestage : <b>135 KG</b> par pieds + haubannage extérieur <sup>2</sup> + <b>140 KG</b> sur la barre de seuil en cas de murs.	<b>540 KG</b>	<b>680 KG</b>
10	Tempête	89 à 100 ultime	Gros dégâts	Piquetage du pied et de la barre de seuil en cas de mur ou FASP <sup>1</sup> Si impossible, poids de lestage : <b>165 KG</b> par pieds + haubannage extérieur <sup>2</sup> + <b>140 KG</b> sur la barre de seuil en cas de murs.	<b>660 KG</b>	<b>800 KG</b>

<sup>1</sup>Fixation Au Sol Permanente.

<sup>2</sup>Haubannage extérieur, piquetage et FASP dans un sol ayant une résistance à l'arrachement supérieure ou égale à 200 KG / m<sup>2</sup>.

<sup>3</sup>Suivre le mode d'emploi.

<sup>4</sup>Obligation légale en cas d'accueil du public. Suivre le mode d'emploi.

**STAND V5 3x4.5**

INDICE DE BEAUFORT	TERMES	VITESSE (km/h)	EFFETS VISUELS	CONSEILS VITABRI (Lestage)	TOTAL POIDS MINIMUM/STAND
<b>0</b>	calme	Moins de 1	<i>Fumée verticale</i>	Rien ou FASP <sup>1</sup>	
<b>1</b>	très légère brise	1 à 5 ultime	<i>La fumée indique la direction du vent. Les girouettes ne bougent pas.</i>	FASP <sup>1</sup> ou Piquetage du pied Si impossible, poids de lestage : <b>15 KG</b> par pieds <sup>2</sup> .	<b>60 KG</b>
<b>2</b>	légère brise	6 à 11 ultime	<i>On sent le vent sur la figure. Les feuilles bougent.</i>	FASP <sup>1</sup> ou Piquetage du pied Si impossible, poids de lestage : <b>30 KG</b> par pieds <sup>2</sup> .	<b>120 KG</b>
<b>3</b>	petite brise	12 à 19 ultime	<i>Les drapeaux flottent bien. Les feuilles sont sans cesse en mouvement.</i>	FASP <sup>1</sup> ou Piquetage du pied Si impossible, poids de lestage : <b>45 KG</b> par pieds <sup>2</sup> .	<b>180 KG</b>
<b>4</b>	jolie brise	20 à 28 ultime	<i>Les poussières s'envolent, les petites branches plient.</i>	FASP <sup>1</sup> ou Piquetage du pied + haubanage extérieur <sup>2</sup> Si impossible, poids de lestage : <b>60 KG</b> par pieds <sup>2</sup> + haubanage extérieur <sup>2</sup> .	<b>240 KG</b>
<b>5</b>	bonne brise	29 à 38 ultime	<i>Les petits arbres balancent. Les sommets de tous les arbres sont agités.</i>	FASP <sup>1</sup> ou Piquetage du pied + haubanage extérieur <sup>2</sup> Si impossible, poids de lestage : <b>75 KG</b> par pieds <sup>2</sup> + haubanage extérieur <sup>2</sup> .	<b>300 KG</b>
<b>6</b>	vent frais	39 à 49 ultime	<i>On entend siffler le vent.</i>	FASP <sup>1</sup> ou Piquetage du pied + haubanage extérieur <sup>2</sup> Si impossible, poids de lestage : <b>105 KG</b> par pieds <sup>2</sup> + haubanage extérieur <sup>2</sup> .	<b>420 KG</b>
<b>LES MURS DOIVENT ÊTRE RETIRÉS OU REPLIER LE STAND</b>					
<b>7</b>	grand frais	50 à 61 ultime	<i>Tous les arbres s'agitent.</i>	FASP <sup>1</sup> ou Piquetage du pied + haubanage extérieur <sup>2</sup> Si impossible, poids de lestage : <b>120 KG</b> par pieds <sup>2</sup> + haubanage extérieur <sup>2</sup> .	<b>480 KG</b>
<b>8</b>	coup de vent	62 à 74 ultime	<i>Quelques branches cassent.</i>	FASP <sup>1</sup> ou Piquetage du pied + haubanage extérieur <sup>2</sup> Si impossible, poids de lestage : <b>135 KG</b> par pieds <sup>2</sup> + haubanage extérieur <sup>2</sup> .	<b>540 KG</b>
<b>9</b>	fort coup de vent	75 à 88 ultime	<i>Le vent peut endommager les bâtiments.</i>	<b>REPLIER LE STAND</b>	

<sup>1</sup>Fixation Au Sol Permanente.

<sup>2</sup>Haubanage extérieur, piquetage et FASP dans un sol ayant une résistance à l'arrachement supérieure ou égale à 200 KG / m<sup>2</sup>.

## STAND V5 4x4

INDICE DE BEAUFORT	TERMES	VITESSE (km/h)	EFFETS VISUELS	LESTAGE OBLIGATOIRE	TOTAL POIDS MINIMUM/STAND	
<b>APPLIQUER LE RAIDISSEUR</b>						
<b>0</b>	calme	Moins de 1	Fumée verticale	Rien ou FASP <sup>1</sup>		
<b>1</b>	très légère brise	1 à 5 ultime	La fumée indique la direction du vent. Les girouettes ne bougent pas.	FASP <sup>1</sup> ou Piquetage du pied Si impossible, poids de lestage : <b>30 KG</b> par pieds <sup>2</sup> .	<b>120 KG</b>	
<b>2</b>	légère brise	6 à 11 ultime	On sent le vent sur la figure. Les feuilles bougent.	FASP <sup>1</sup> ou Piquetage du pied Si impossible, poids de lestage : <b>30 KG</b> par pieds <sup>2</sup> .	<b>120 KG</b>	
<b>3</b>	petite brise	12 à 19 ultime	Les drapeaux flottent bien. Les feuilles sont sans cesse en mouvement.	FASP <sup>1</sup> ou Piquetage du pied Si impossible, poids de lestage : <b>60 KG</b> par pieds <sup>2</sup> .	<b>240 KG</b>	
<b>4</b>	jolie brise	20 à 28 ultime	Les poussières s'envolent, les petites branches plient.	FASP <sup>1</sup> ou Piquetage du pied + haubannage extérieur <sup>2</sup> Si impossible, poids de lestage : <b>90 KG</b> par pieds <sup>2</sup> + haubannage extérieur <sup>2</sup> .	<b>360 KG</b>	
<b>5</b>	bonne brise	29 à 38 ultime	Les petits arbres balancent. Les sommets de tous les arbres sont agités.	FASP <sup>1</sup> ou Piquetage du pied + haubannage extérieur <sup>2</sup> Si impossible, poids de lestage : <b>120 KG</b> par pieds <sup>2</sup> + haubannage extérieur <sup>2</sup> .	<b>480 KG</b>	
<b>LE KIT RENFORT<sup>3</sup> DOIT ÊTRE APPLIQUÉ OU REPLIER LE STAND</b>						
<b>6</b>	grand frais	50 à 61 ultime	Tous les arbres s'agitent.	FASP <sup>1</sup> ou Piquetage du pied + haubannage extérieur <sup>2</sup> Si impossible, poids de lestage : <b>120 KG</b> par pieds <sup>2</sup> + haubannage extérieur <sup>2</sup> .	<b>480 KG</b>	
<b>7</b>	coup de vent	62 à 74 ultime	Quelques branches cassent.	FASP <sup>1</sup> ou Piquetage du pied + haubannage extérieur <sup>2</sup> Si impossible, poids de lestage : <b>150 KG</b> par pieds <sup>2</sup> + haubannage extérieur <sup>2</sup> .	<b>600 KG</b>	
<b>LE KIT CTS<sup>4</sup> DOIT ÊTRE APPLIQUÉ OU REPLIER LE STAND</b>						
<b>8</b>	fort coup de vent	75 à 88 ultime	Le vent peut endommager les bâtiments.	Piquetage du pied et de la barre de seuil en cas de mur ou FASP <sup>1</sup> Si impossible, poids de lestage : <b>150 KG</b> par pieds + haubannage extérieur <sup>2</sup> + <b>140 KG</b> sur la barre de seuil en cas de murs.	SANS LES MURS	AVEC LES MURS
					<b>600 KG</b>	<b>740 KG</b>
<b>9</b>	fort coup de vent	75 à 88 ultime	Le vent peut endommager les bâtiments.	Piquetage du pied et de la barre de seuil en cas de mur ou FASP <sup>1</sup> Si impossible, poids de lestage : <b>180 KG</b> par pieds + haubannage extérieur <sup>2</sup> + <b>140 KG</b> sur la barre de seuil en cas de murs.	<b>720 KG</b>	<b>860 KG</b>
<b>10</b>	Tempête	89 à 100 ultime	Gros dégâts	Piquetage du pied et de la barre de seuil en cas de mur ou FASP <sup>1</sup> Si impossible, poids de lestage : <b>180 KG</b> par pieds + haubannage extérieur <sup>2</sup> + <b>140 KG</b> sur la barre de seuil en cas de murs.	<b>720 KG</b>	<b>860 KG</b>

<sup>1</sup>Fixation Au Sol Permanente.

<sup>2</sup>Haubannage extérieur, piquetage et FASP dans un sol ayant une résistance à l'arrachement supérieure ou égale à 200 KG / m<sup>2</sup>.

<sup>3</sup>Suivre le mode d'emploi.

<sup>4</sup>Obligation légale en cas d'accueil du public. Suivre le mode d'emploi.



22 rue La Fayette  
25000 Besançon  
Tél : 03 81 55 94 22  
E-mail : [contact@vitabri.com](mailto:contact@vitabri.com)

[www.vitabri.com](http://www.vitabri.com)  
[www.facebook.com/Vitabri](https://www.facebook.com/Vitabri)