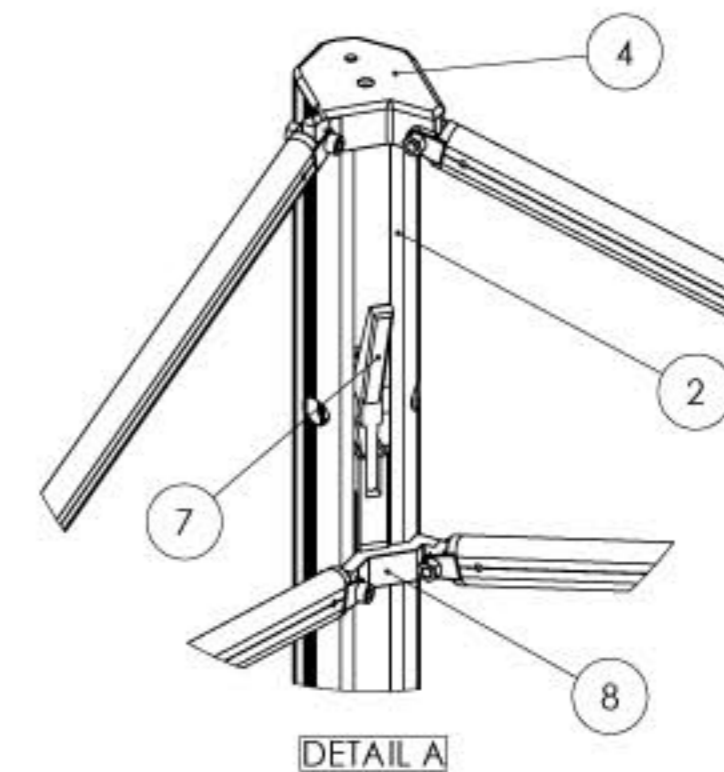
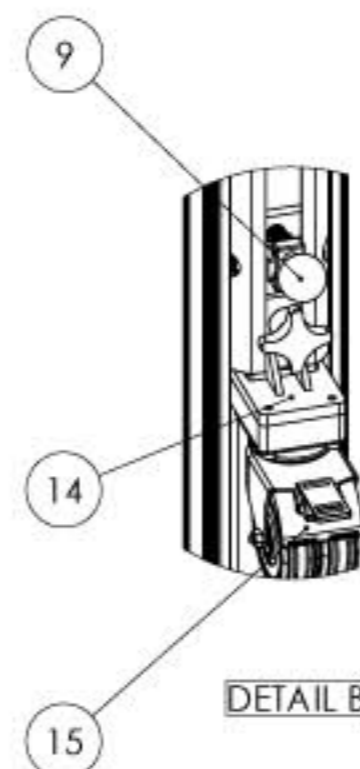
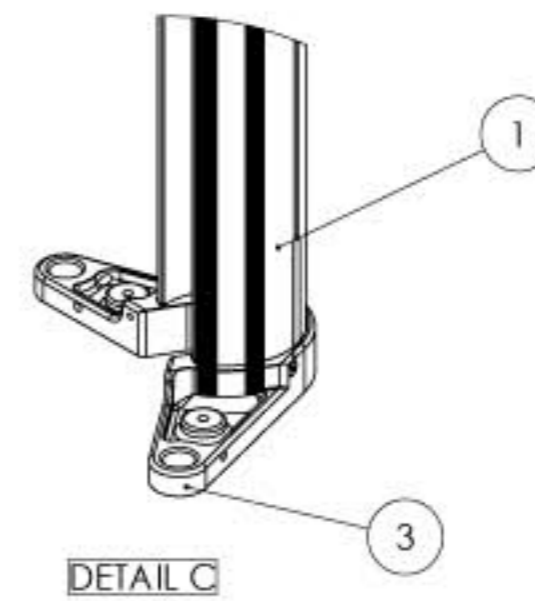
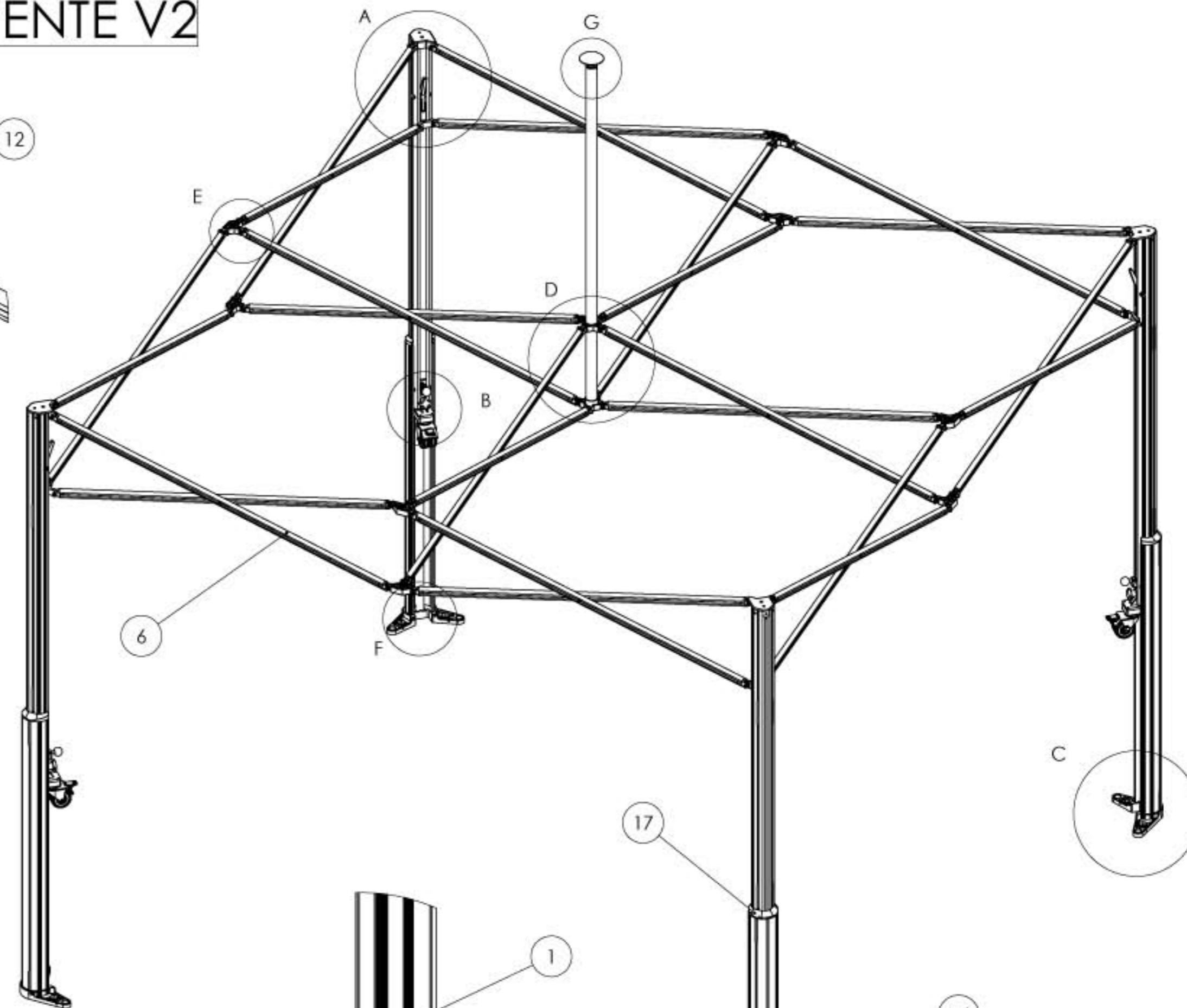
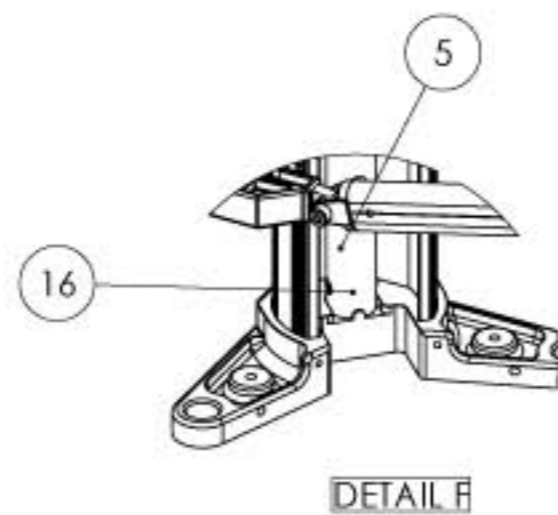
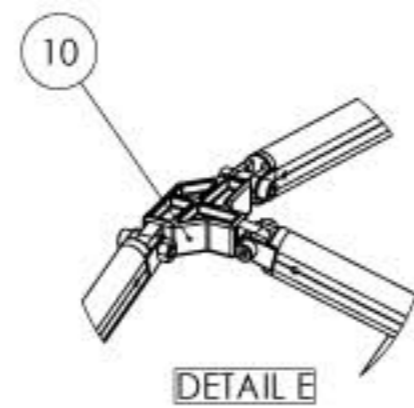
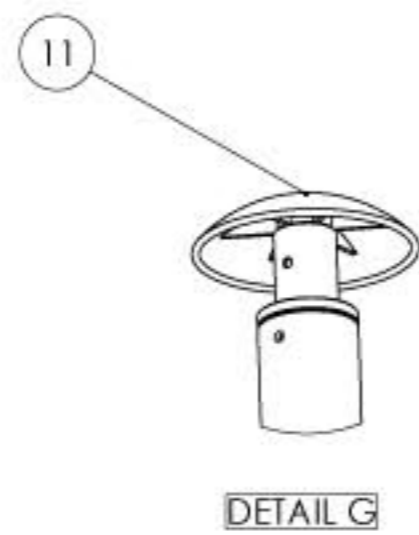
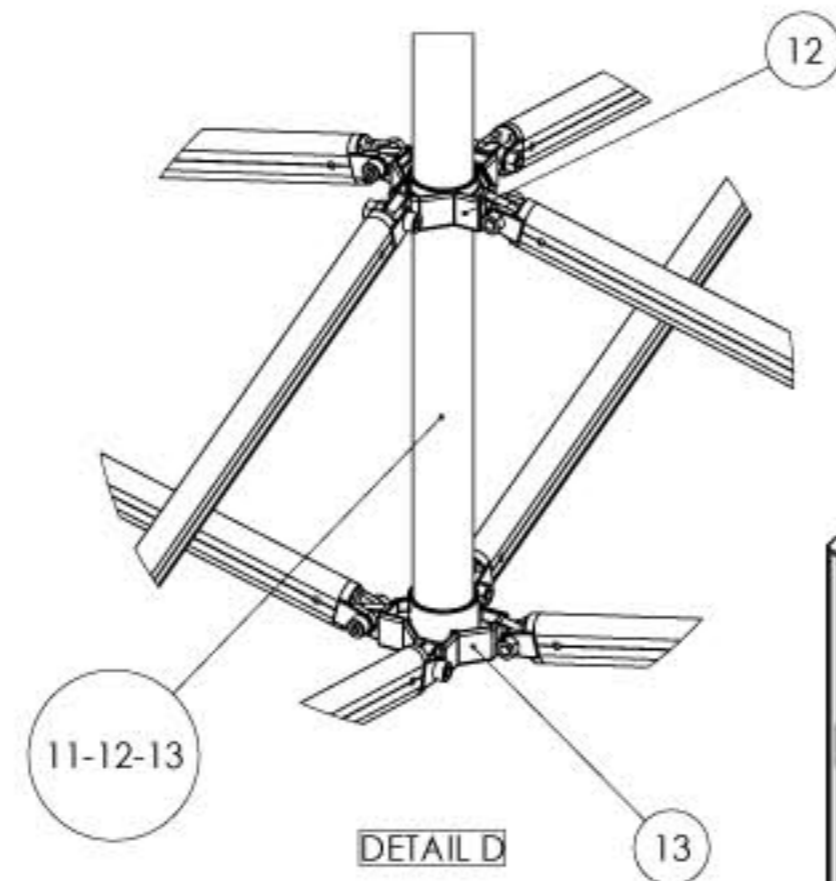


SERVICE APRES VENTE V2

N° ARTICLE	DESIGNATION	QTE DEMANDEE
1	Pied inférieur	
2	Pied supérieur	
1-2	Pied Complet	
3	Semelle	
4	Bouchon haut	
5	Tube cache vérin	
6	Croisillons charpente	
7	Ensemble crochet de blocage	
8	Ensemble chariot coulissant	
9	Ensemble Indexeur	
10	Noix 3 axes	
11	Ensemble Coque de mât	
12	Noix supérieur	
13	Noix inférieur	
11-12-13	Mât complet	
14	Support roulette	
15	Roulette blocable	
16	Ensemble Vérins de pied	
17	Guide supérieur	
18	Croisillons de mât	
19	Vis pour croisillons Chc M8 x 30 + Ecrou H M8	

NOM PRENOM	
SOCIETE	
ADRESSE COMPLETE	
NUMERO DE FACTURE	
MODELE DU STAND V2	



Document à renvoyer à :

VITABRI

VITABRI FRANCE
 22 Rue La Fayette
 25000 BESANCON
 Tél: 03.81.55.94.22
 Fax: 03.81.55.94.26

Plan : SAV 053 B